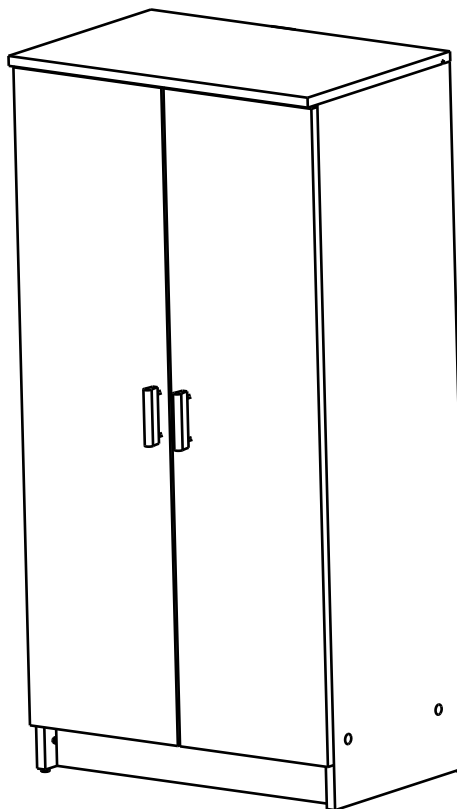
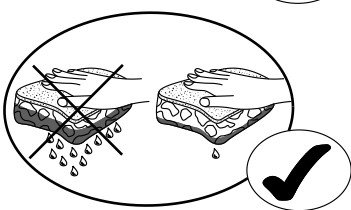
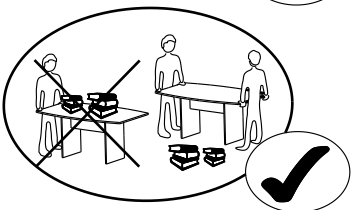
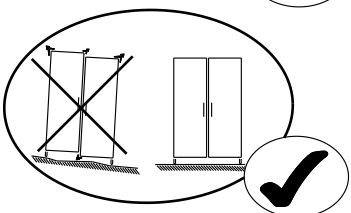
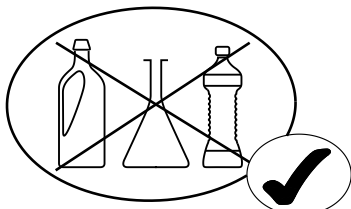


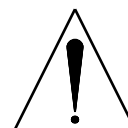
SAV
 SPAREPARTS
 KUNDERDIENST
 POST VENTAS
 SERVICE NA VERKOOP
 SERVIZIO POST-VENDITA
 SERVICIO DEPOIS DE VENDA
 SERWIS POGWARANCYJNY

306598 0 08-Nov-10

306598 0



1H 30MN



(FR) SECURITE
 RESPECTER LES INSTRUCTIONS DE MONTAGE DECRITES DANS LA NOTICE.

(EN) CAUTION
 FOLLOW CAREFULLY THE ASSEMBLING INSTRUCTIONS DESCRIBED IN THE DIRECTIONS.

(DE) SICHERHEITSVORSCHRIFTEN
 BEACHTEN SIE BITTE UNBEDINGT DIE ANGEgebenEN AUFBAUVORSCHRIFTEN.

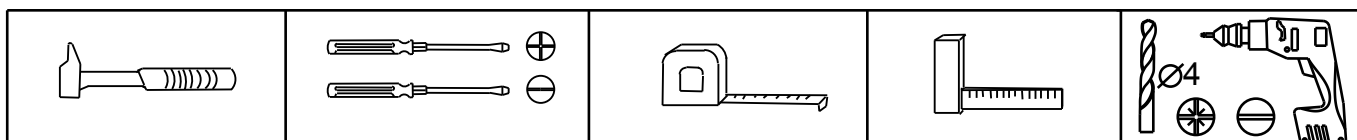
(ES) SEGURIDAD
 RESPECTAR LAS INSTRUCCIONES DE MONTAJE DESCRIBIDAS EN EL FOLLETO.

(NL) VEILIGHEID
 DE IN DE GEBRUIKSAANWIJZING BESCHREVEN INSTRUCTIES RESPECTEREN.

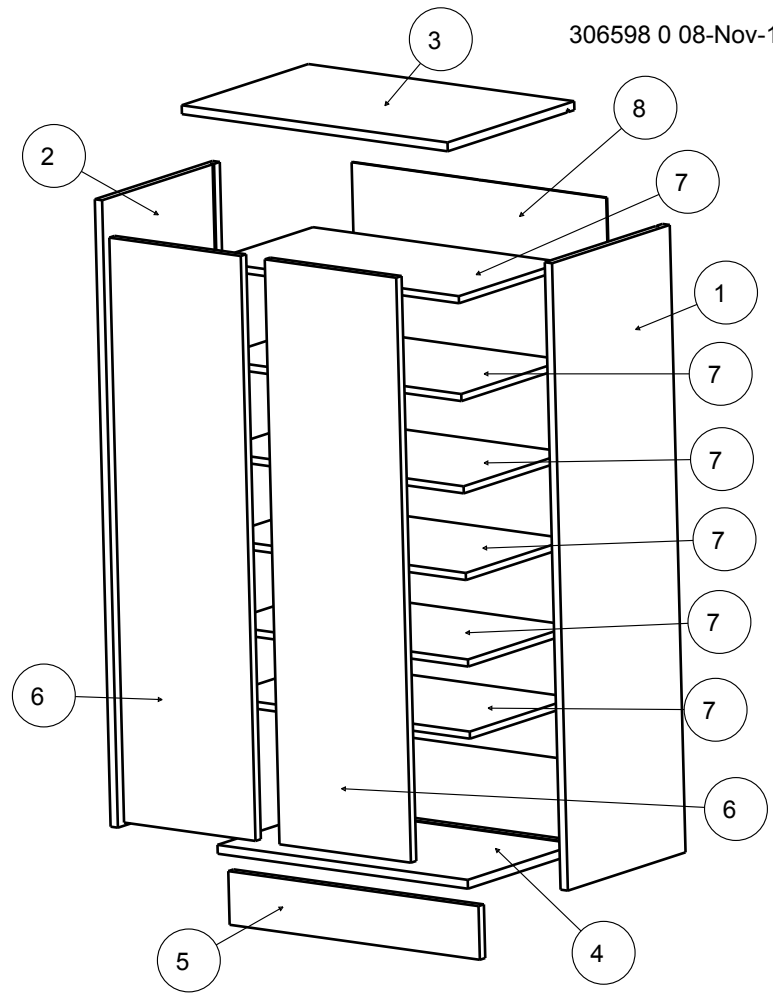
(IT) SICUREZZA
 RISPETTARE LE ISTRUZIONI DI MONTAGGIO DESCRITTE NELL'AVVERTENZA.

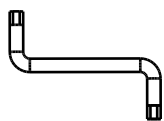
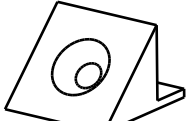







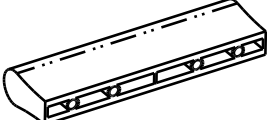
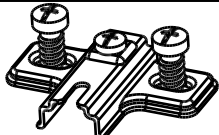
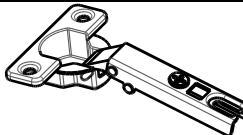
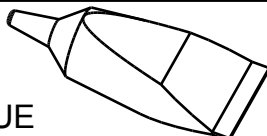
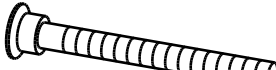
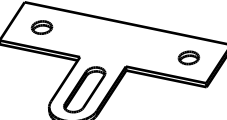
(PT) SEGURANCA
 RESPEITAR AS INSTURACES DE MONTAGEM DESCRÉVEDAS NA INSTRUOES DE USO.

(PL) UWAGA
 PROZE PRZESTRZEGAC INSTRUKCJI MONTAU.


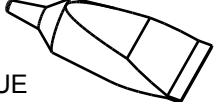
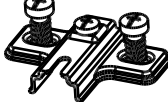
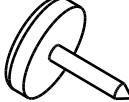


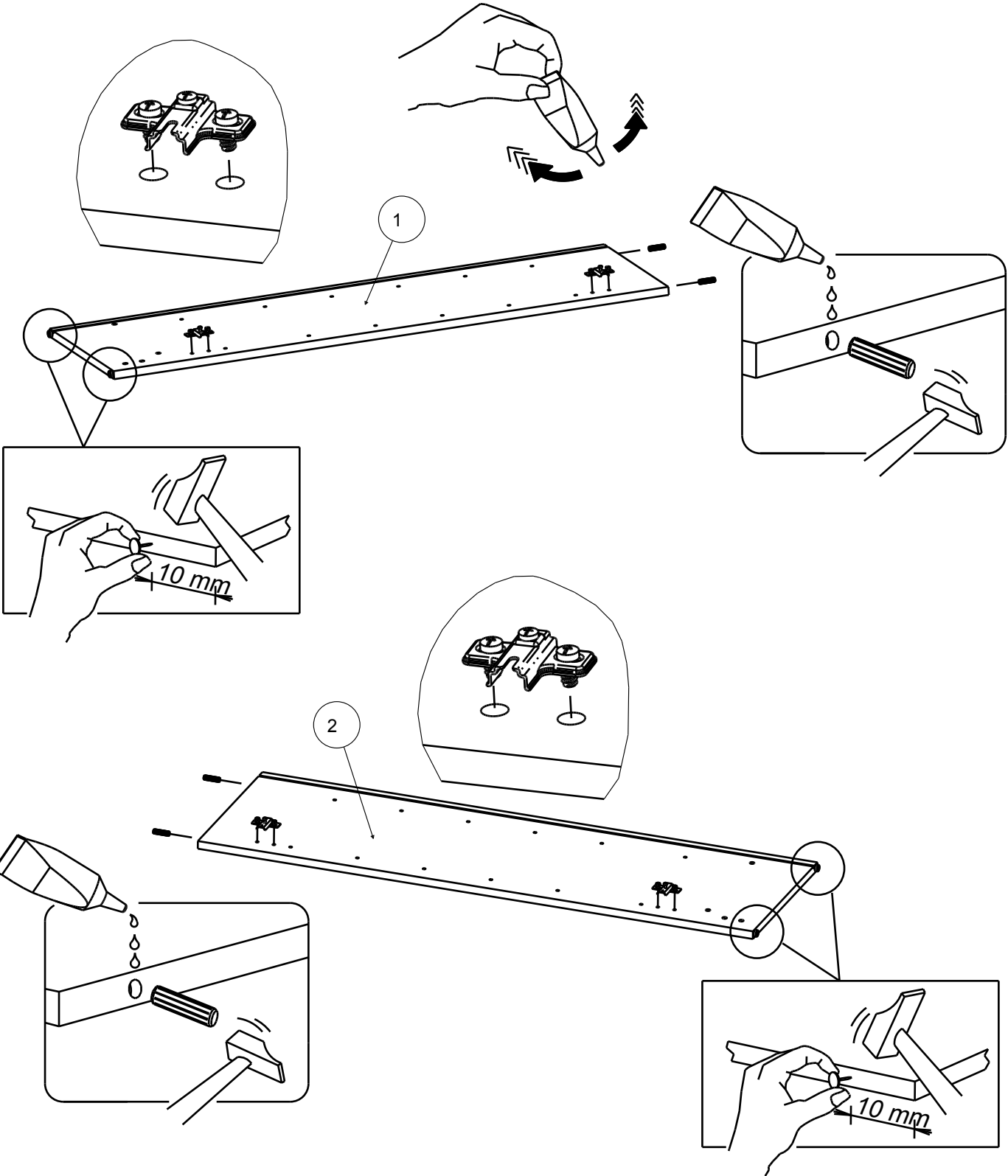
REP	DIM	QTE
1	1064 x 328	1
2	1064 x 328	1
3	546 x 353	1
4	514 x 327	1
5	514 x 91	1
6	992 x 270	2
7	514 x 291	6
8	965 x 523	1




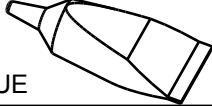
434 X1 	444 X10 	560 X4 
706 X 24 	729 X8  8x30	907 X12  VBA TR 3x16
913 X4  VBA TR 4x30	949 X8  VBA TF 3.5x15	1107 X 4 
332068 X 2 	333009 X 4 	333012 X 4 
732 X1  GLUE	340750 X 4  6 PANS 7x50	353005 X1 

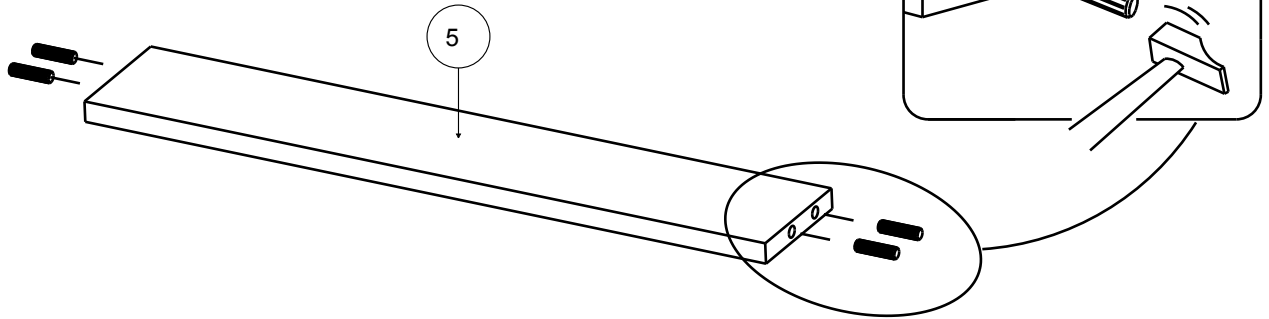


1	729 X4  8x30	732 X1 GLUE 	333009 X4 	560 X4 
---	---	---	---	---

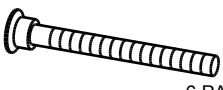

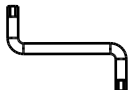


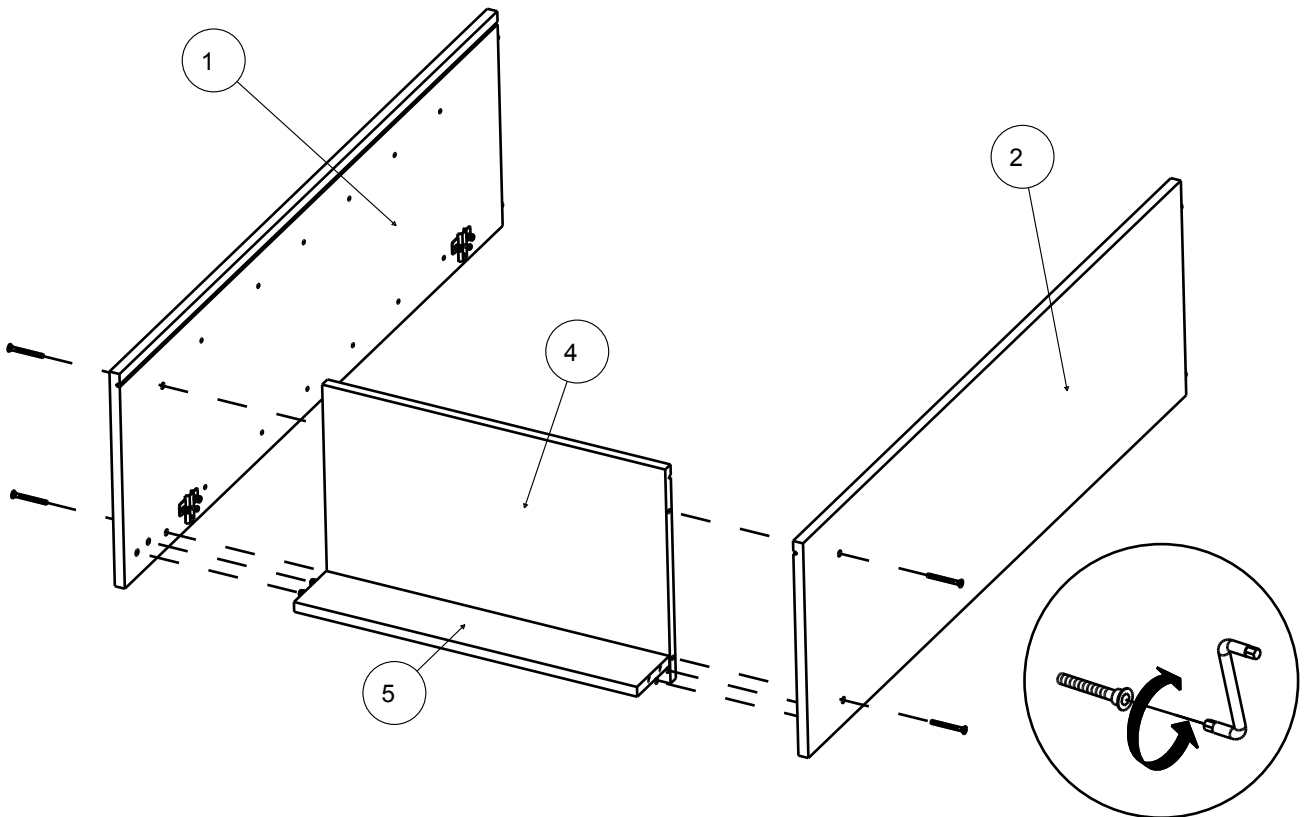
2

729	X4	732	X1
			
8x30		GLUE	



3

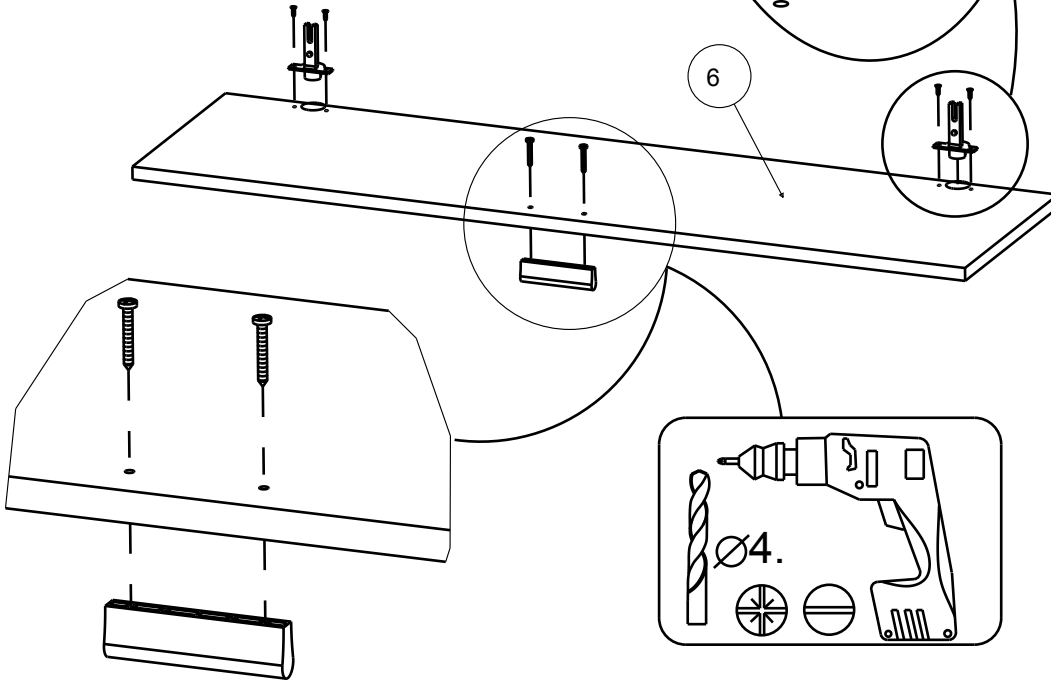
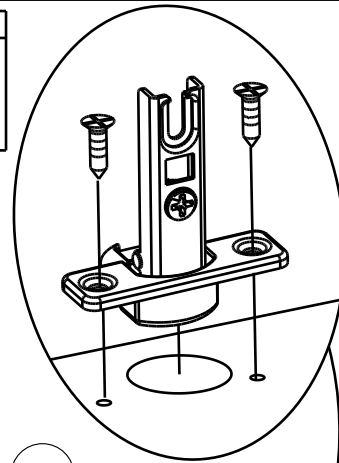
340750	X 4	434	X1
			
6 PANS 7x50			



4

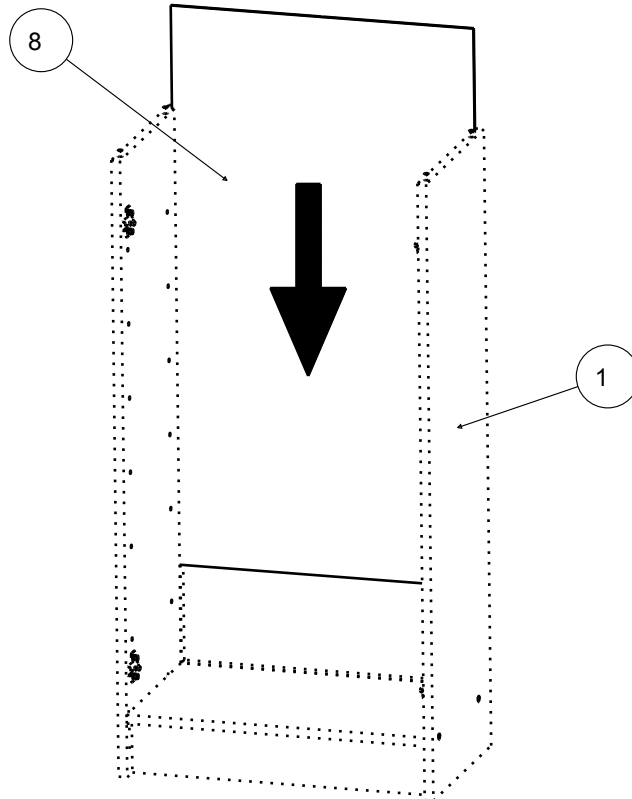
333012	X 4	949	X8
		VBA TF 3.5x15	

332068	X 2	913	X4
		VBA TR 4x30	



X 2

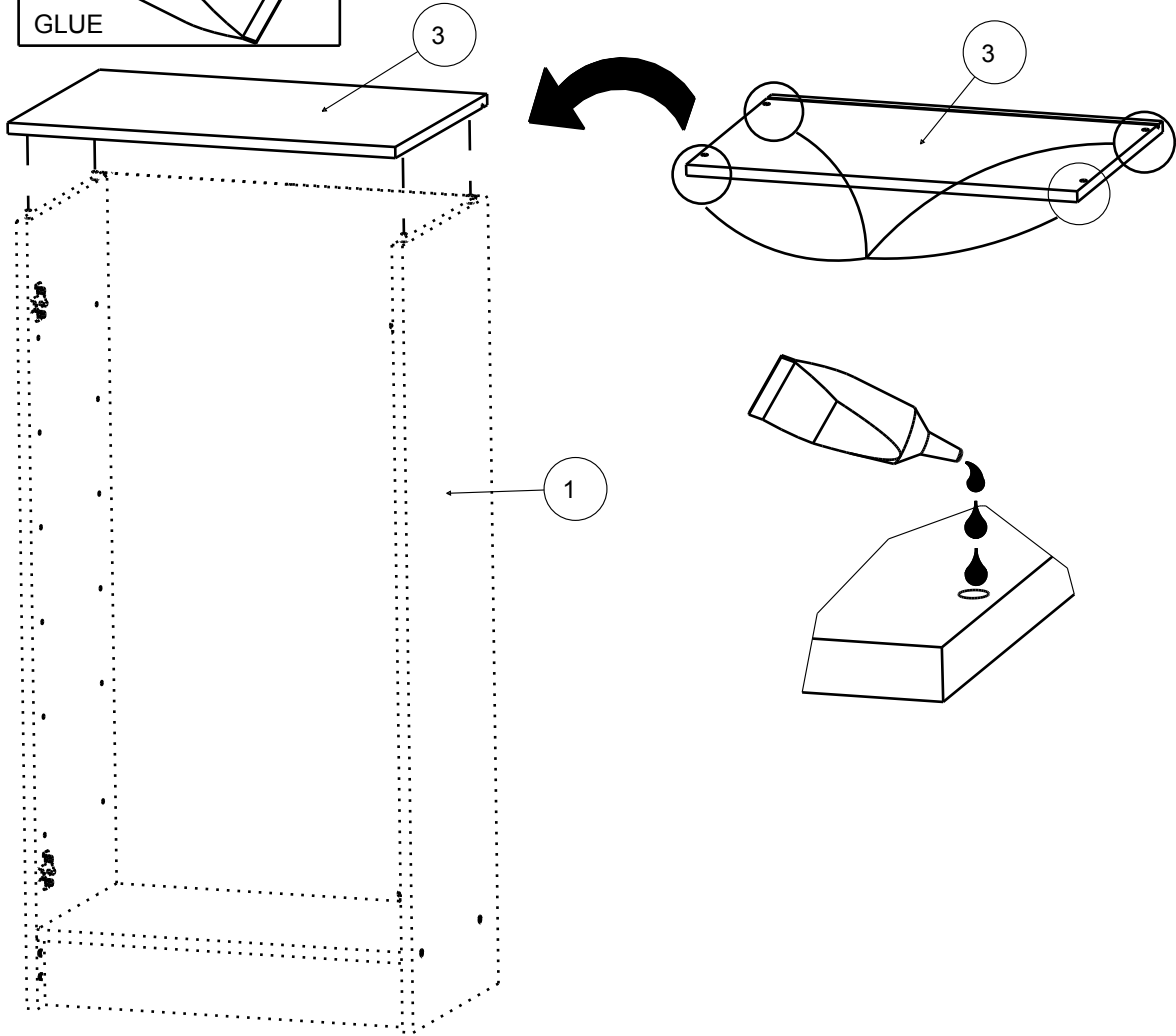
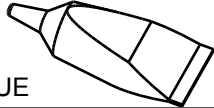
5



6

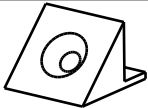
732 X1

GLUE

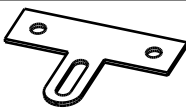


7

444 X10



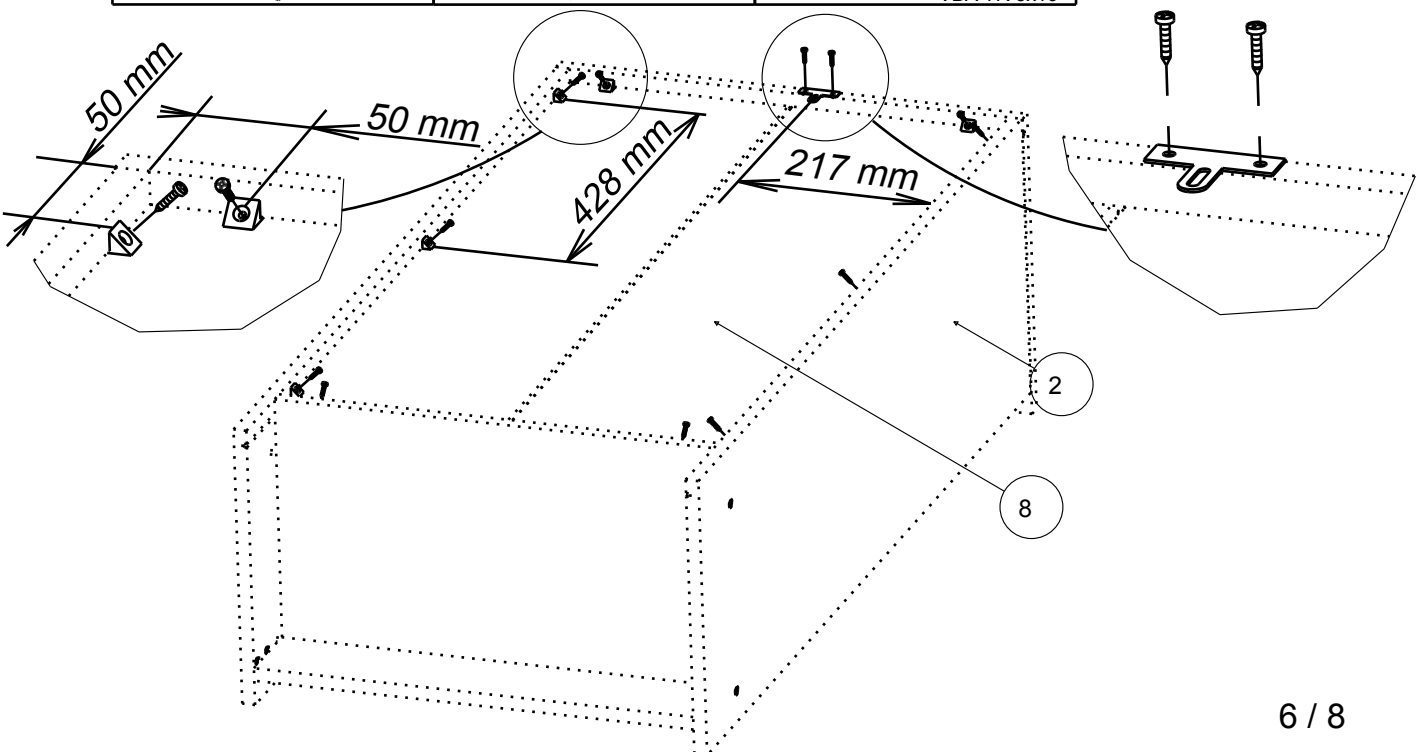
353005 X1



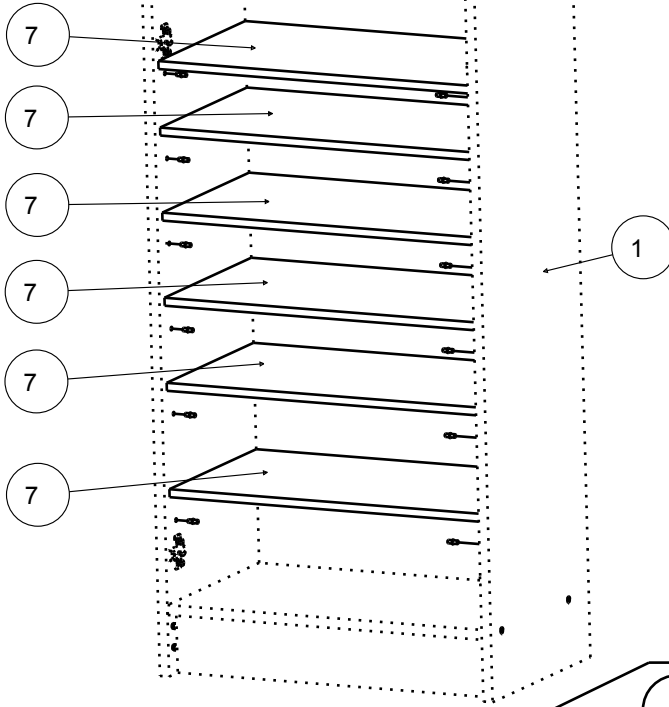
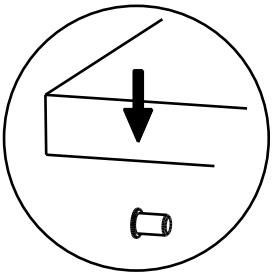
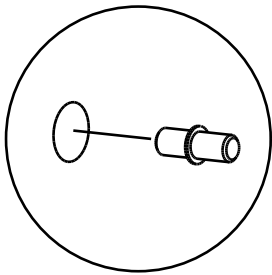
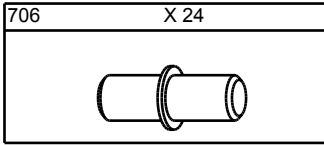
907 X12



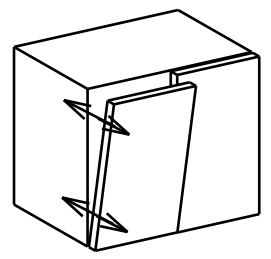
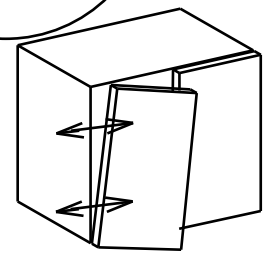
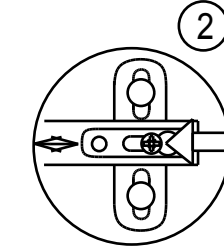
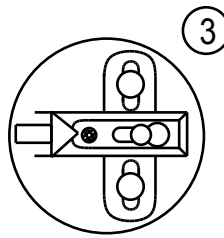
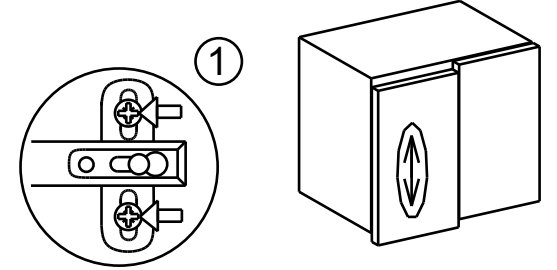
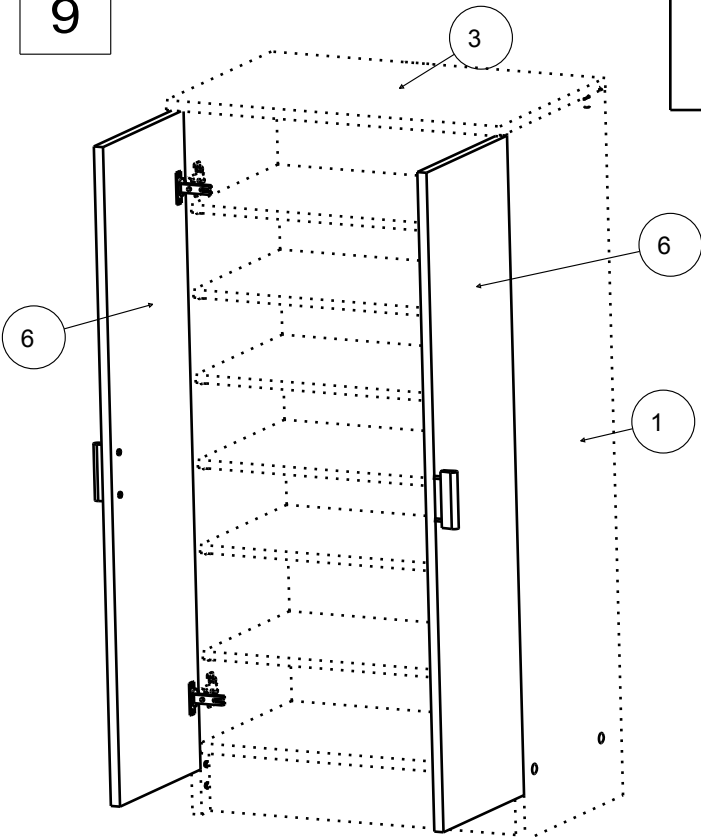
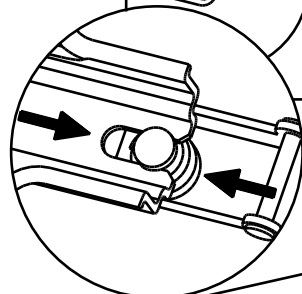
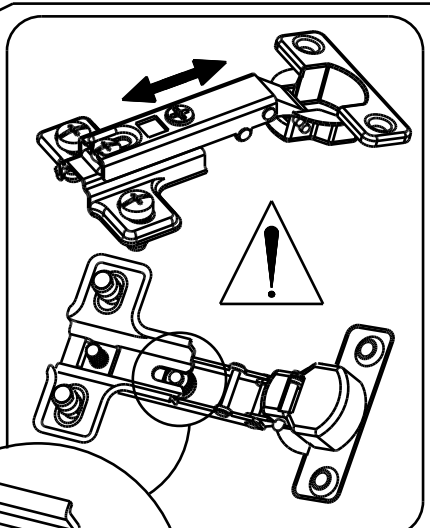
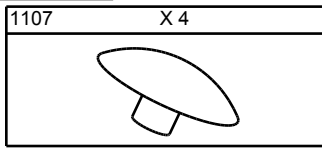
VBA TR 3x16

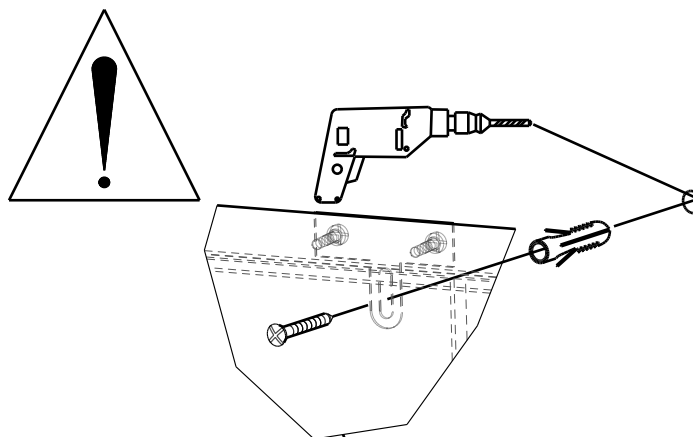


8



9





FR MEUBLES A FIXER AU MUR:
 - FIXER LE MEUBLE AU MUR AVEC LES ATTACHES
 PREVUES A CET EFFET
 - VERIFIER QUE LES VIS ET LES CHEVILLES
 UTILISEES SONT ADAPTEES AU SUPPORT

ES MUEBLES A FIJAR EN LA PARED:
 - FIJAR EL MUEBLE EN LA PARED CON LAS
 GRAPAS PREVISTAS
 - COMPROBAR QUE LOS TORNILLOS Y LAS
 CLAVIJAS UTILIZADAS SON ADAPTADAS AL SOPORTE

PT MOVEIS A FIXAR NA PAREDE:
 - FIXAR O MOVEL NA PAREDE COM OS PRENDES
 PREVISTOS
 - VERIFICAR QUE OS PARAFUSOS E AS CAVILHAS
 UTILIZADOS SAO ADAPTADOS OA SUPORTE

EN FURNITURES TO BE HOLD ON THE WALL:
 - HOLD THE FURNITURE ON THE WALL WITH THE
 FASTENINGS PROVIDED FOR THIS PURPOSE
 - CHECK THAT THE SCREW AND PEGS FIT WITH
 THE SUPPORT

IT MOBILI DA FISSARE AL MURO:
 - FISSARE IL MOBILE AL MURO CON LE
 FLANGIE PREVISTE A TALE SCOPO
 - VERIFICARE CHE LE VITI ED I PERNI
 USATI SIANO ADATTI A QUEL TIPO DI
 SUPPORTO

PL MEBEL PRZEZNACZONY DO ZAINSTALOWANIA
 NA SCIANIE:
 - NALEZY ZAMONTOWAC TEN MEBEL NA SCIANIE
 PRZEZNACZONYMI DO TEGO CELU UCHWYTAMI
 - NALEZY SPRAWDZIC CZY SRUBY I KOSZULKI
 SA ODPOWIEDNIEJ WIELKOSCI W STOSUNKU DO
 UCHWYTOW

DE MOEBEL AN DER MAUER ZU BEFESTIGEN:
 - BEFESTIGEN SIE DAS MOEBELSTUECK MIT DEN
 DAFUER VORGESEHENEN BEFESTIGUNGSHAKEN
 - UEBERPRUEFEN SIE BITTE DASS DIE SCHRAUBEN
 UND DUEBEL MIT DEM MATERIAL DER MAUER
 UEBEREINSTIMMEN

NL MEUBELS DIE AAN DE MUUR GEFIXEERD
 MOETEN WORDEN:
 - FIXEER HET MEUBEL AAN DE MUUR MET DE
 DAARVOOR BESTEMDE HAKEN
 - VERFIEER OF DE GEBRUIKTE SCHROEVEN
 BIJ DE BEVESTIGINGSHAAK HOREN

