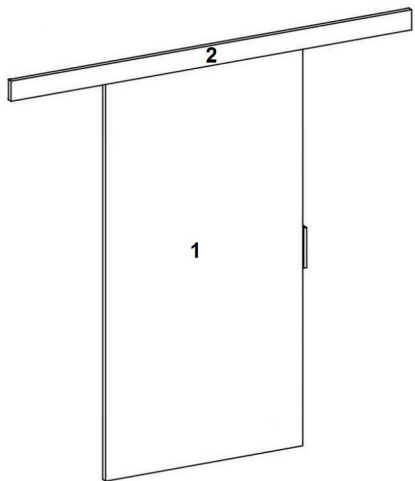













# DRZWI PRZESUWNE "80" / "90"



4.0x16mm	4.0x37mm			
 C	 D	 F	 G	 H
14	4	1	2	2
 I	 J	 K		
3	4	3		
 L	 M	 N		
1	2	2		

