

PL- Przed rozpoczęciem zapoznać się z instrukcją montażu/
 DE- Vor die montage, bitte beiliegende anweisungen folgen/
 EN- Before starting, refer to the assembling advice in annex/
 CZ- Před zahájením naleznete v montážním návodu/
 HR- Prije početka, uzmite upute za montažu u prilogu



PL- Narzędzia niezbędne do montażu (nie dostarczone przez producenta)/ DE- Für die Montage notwendige Werkzeuge (nicht vom Hersteller mitgeliefert)/ EN- Tools required for assembly (not provided by the manufacturer)/ CZ- Nástroje nezbytné pro montáž (nejsou dodávány výrobcem)/ HR- Alat potreban za montažu (nije osiguran od strane proizvođača)

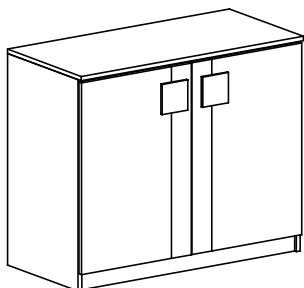


0 1 2 3 4 5 6 7

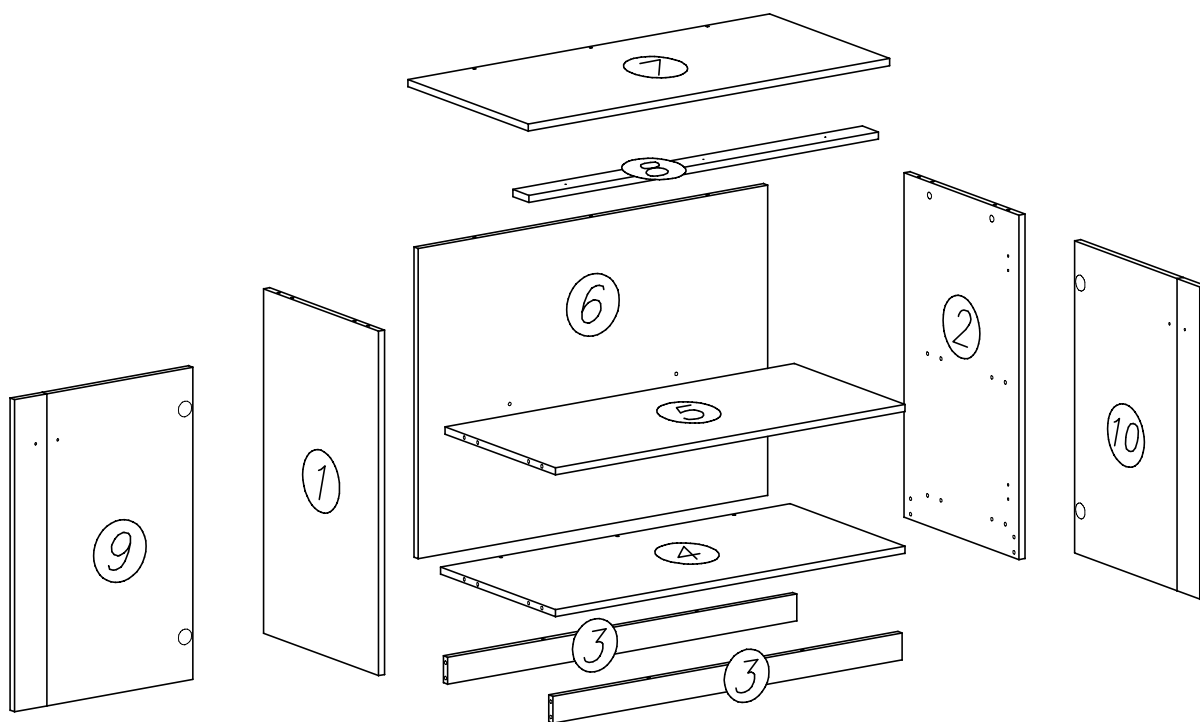



G15

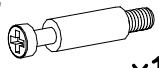
A




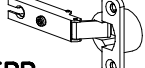
Nr	Xmm	Ymm	Zmm	Szt.
1	769	432	16	1
2	769	432	16	1
3	919	60	16	2
4	919	432	16	1
5	919	415	16	1
6	693	919	16	1
7	952	452	16	1
8	919	60	16	1
9	470	697	16	1
10	470	697	16	1




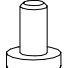
A1 
 ø7 x 50 x11


K5 
 x12

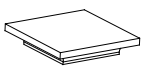
K1 
 ø15 x 12 x12

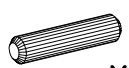
C3 
 Z35PR x4


D3 
 PZ35PR x4

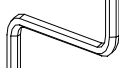
P5 
 x8


G3 
 4 x 30 x3

E8 
 x2

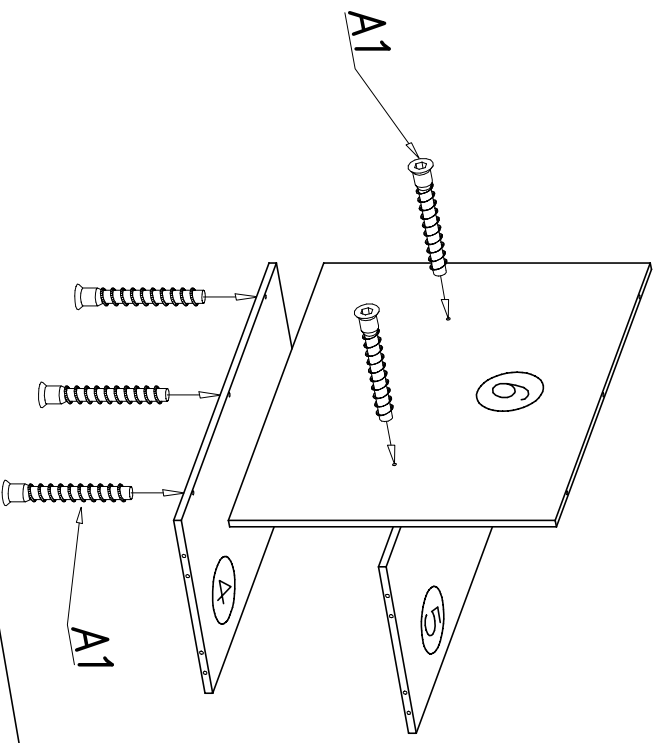
B1 
 x24

N15 
 M4 x 25 x4

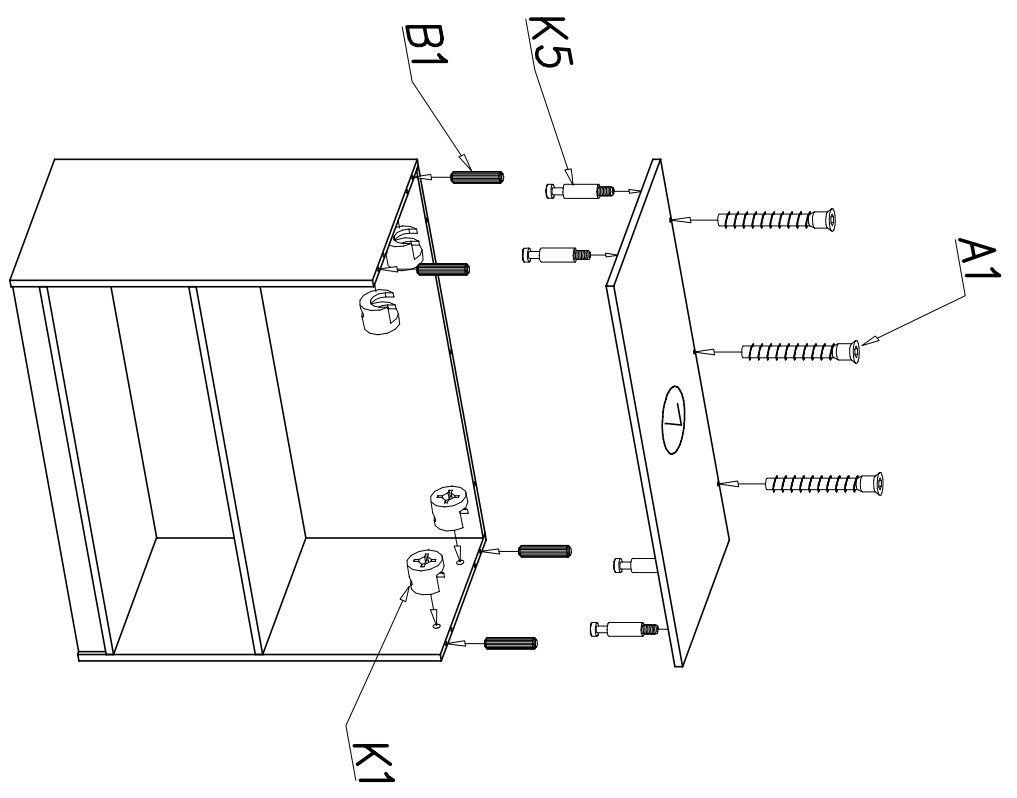
W2 
 x1

G34 
 3,5 x 16 x8

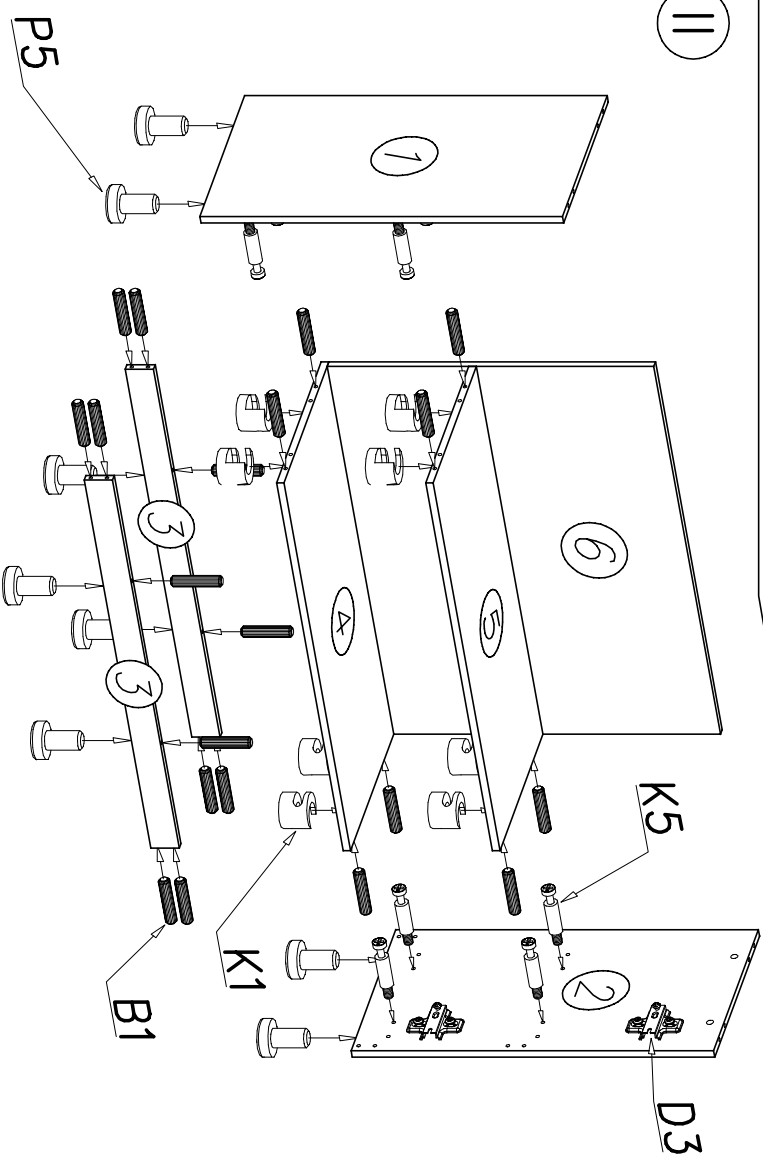
I



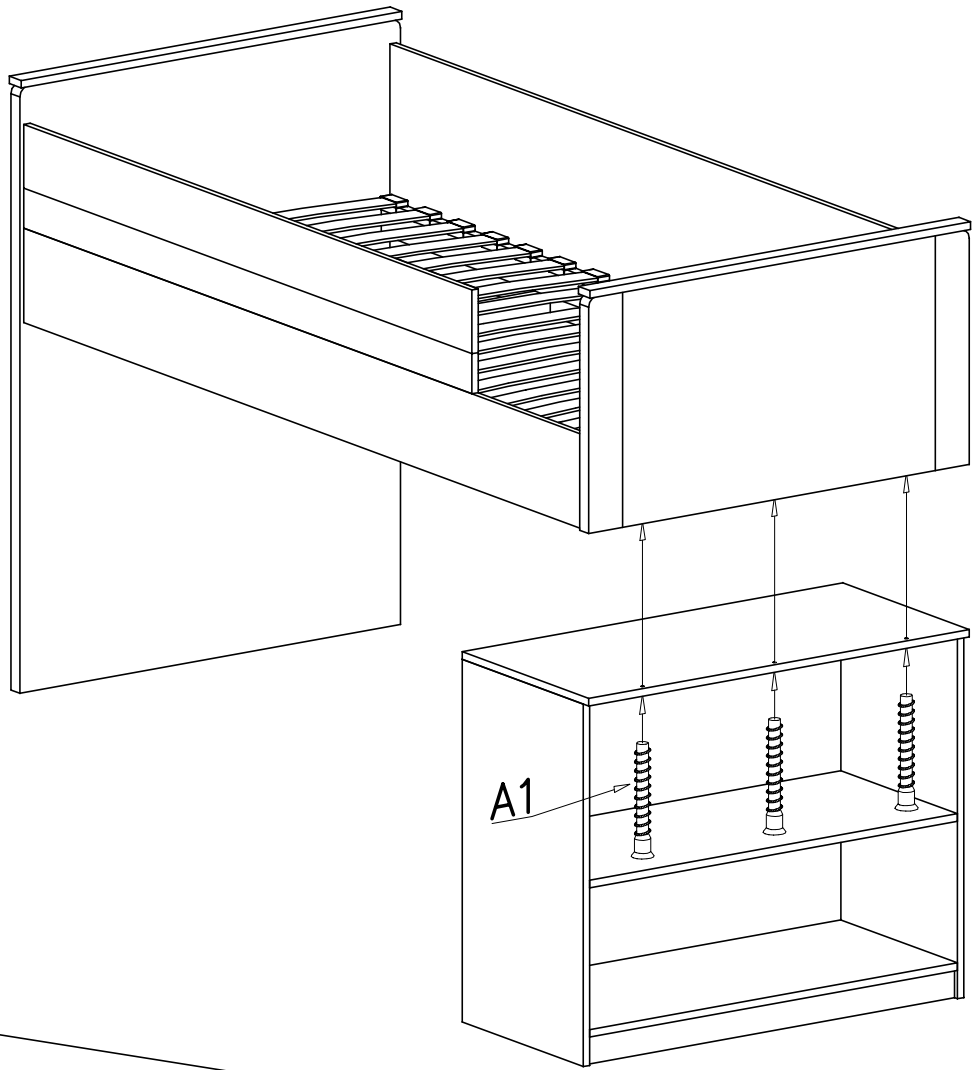
III



II



IV



V

