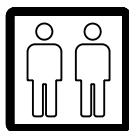
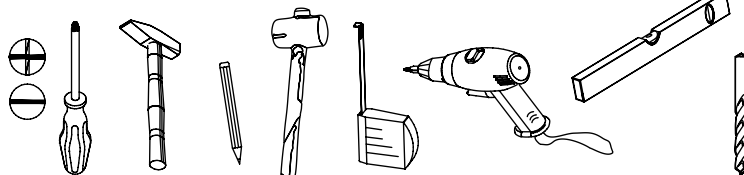


PL- Przed rozpoczęciem zapoznać się z instrukcją montażu/  
 DE- Vor die montage, bitte beiliegende anweisungen folgen/  
 EN- Before starting, refer to the assembling advice in annex/  
 CZ- Před zahájením naleznete v montážním návodu/  
 HR- Prije početka, uzmite upute za montažu u prilogu



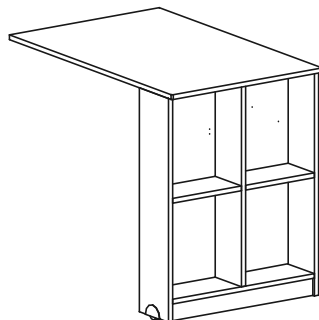
PL- Narzędzia niezbędne do montażu (nie dostarczone przez producenta)/ DE- Für die Montage notwendige Werkzeuge (nicht vom Hersteller mitgeliefert)/ EN- Tools required for assembly (not provided by the manufacturer)/ CZ- Nástroje nezbytné pro montáž (nejsou dodávány výrobcem)/ HR- Alat potreban za montažu (nije osiguran od strane proizvođača)



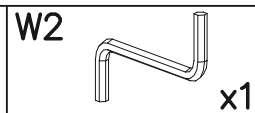
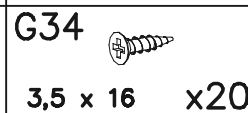
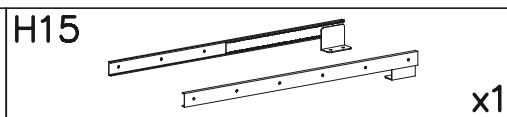
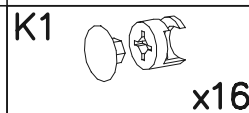
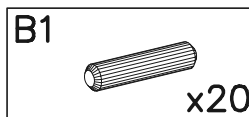
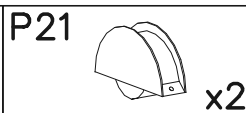
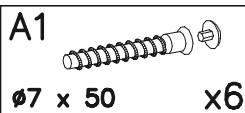
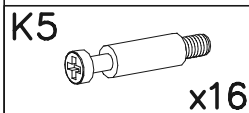
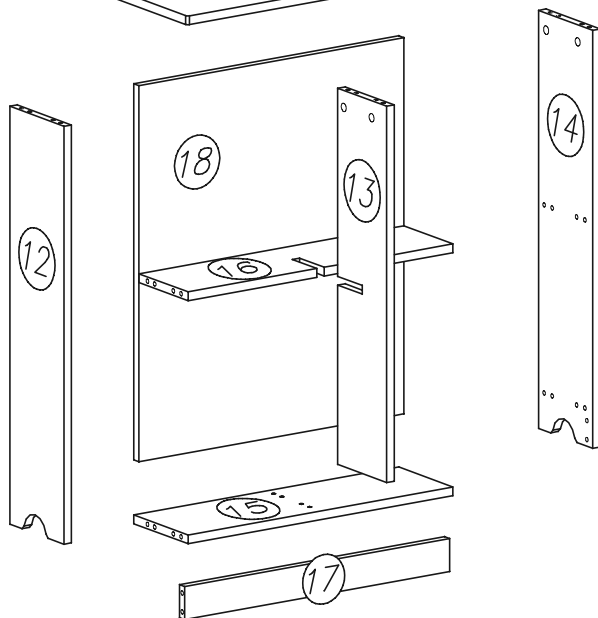
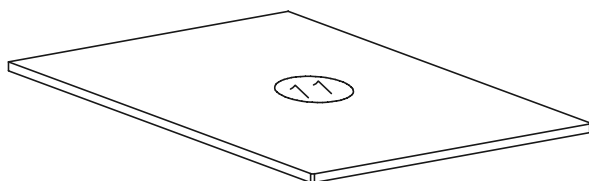
0 1 2 3 4 5 6 7



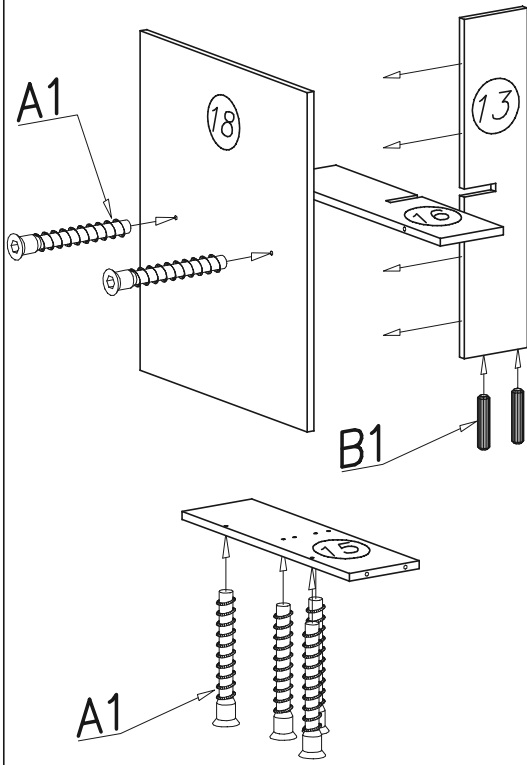
# G15 B



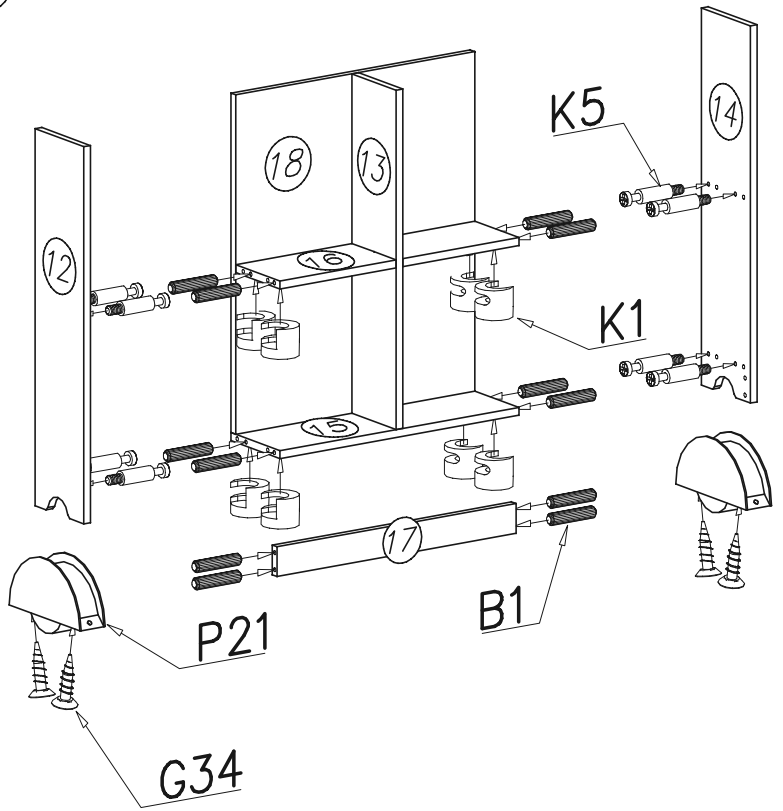
Nr	Xmm	Ymm	Zmm	Szt.
11	930	600	16	1
12	760	166	16	1
13	684	150	16	1
14	760	166	16	1
15	567	166	16	1
16	567	150	16	1
17	567	60	16	1
18	684	567	16	1



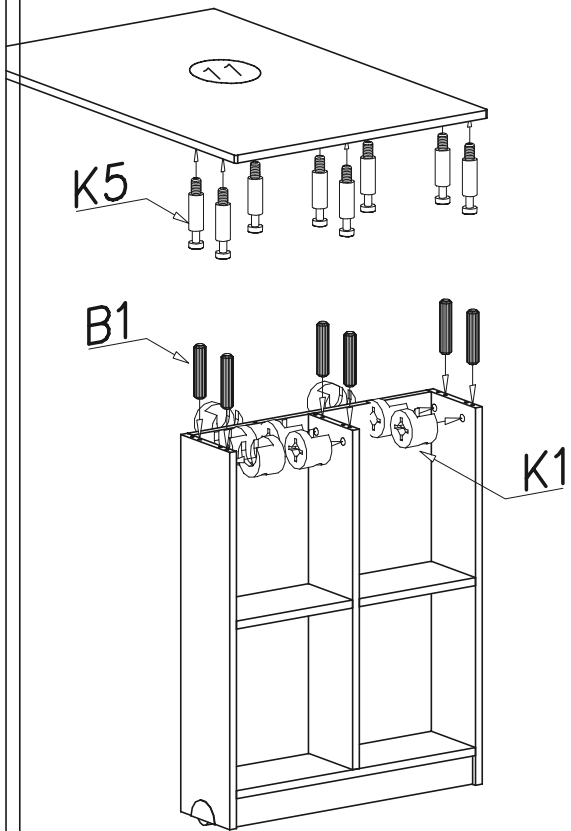
I



II



III



IV

