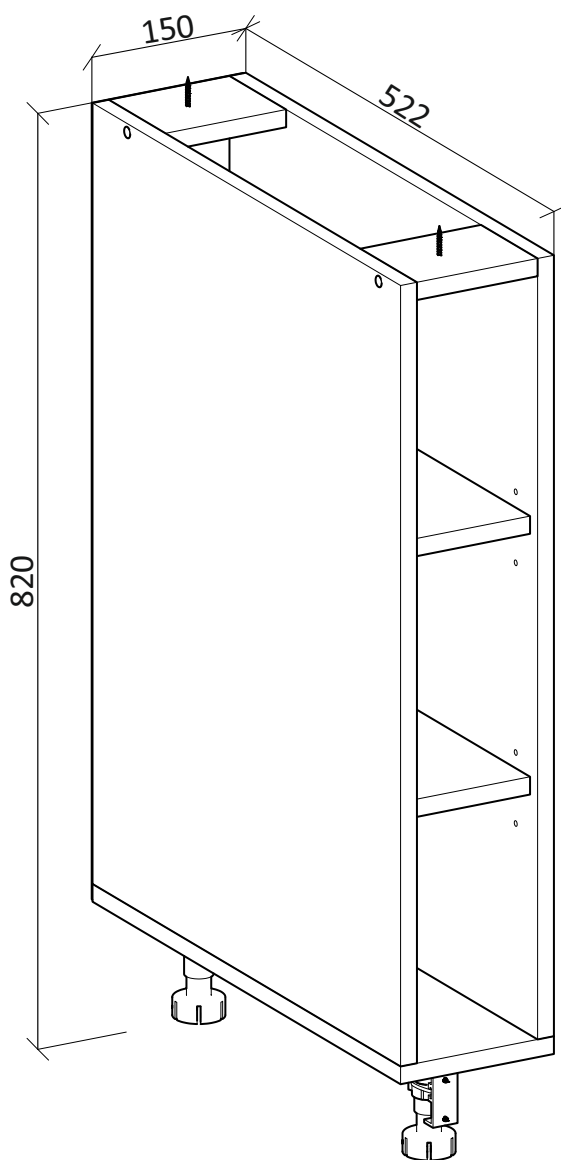


VENTO



(RU) Инструкция по сборке: HO 15/82

(CZ) Návod montáž: S 15/82

(HU) Szerelési útmutató: A 15/82

(EN) Assembly instructions: B 15/82

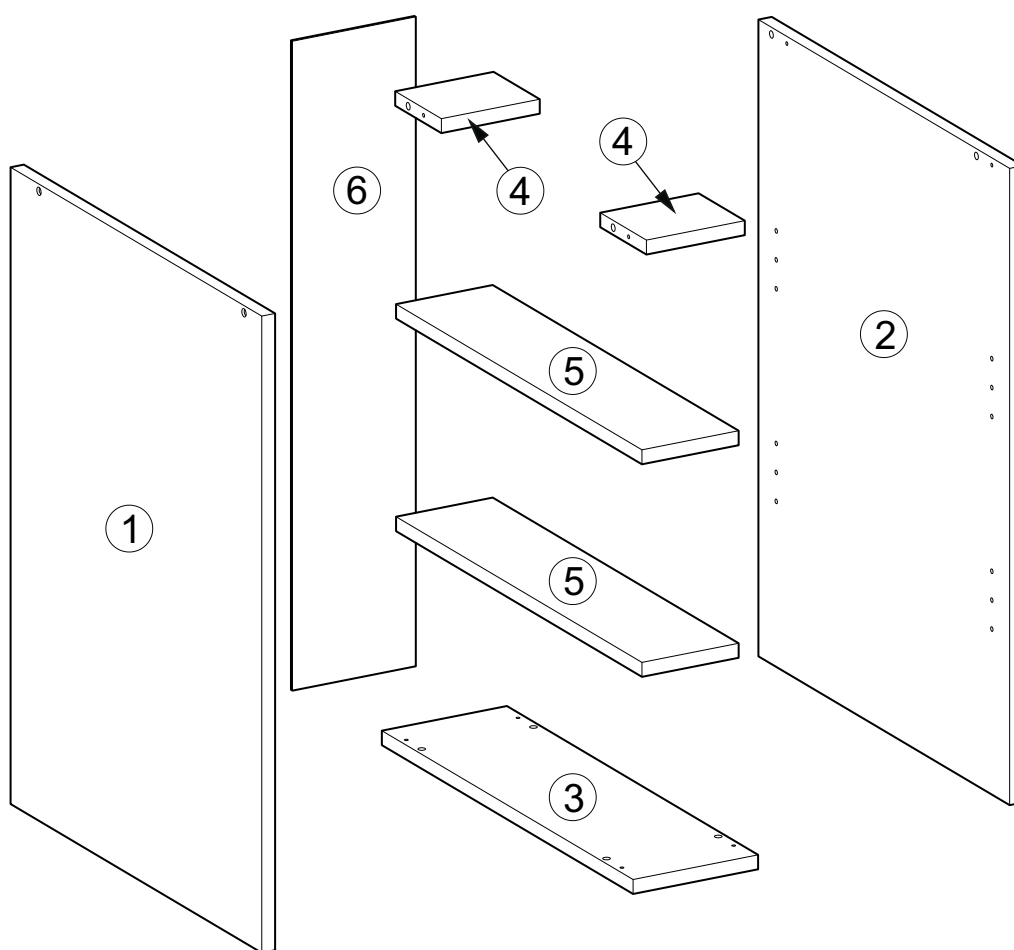
(SK) Návod montáž: S 15/82

(PL) Instrukcja montaż: D 15/82;

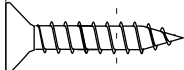
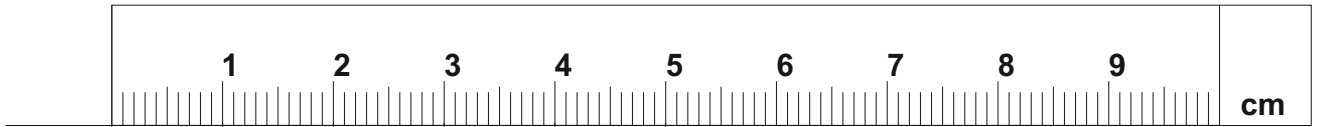
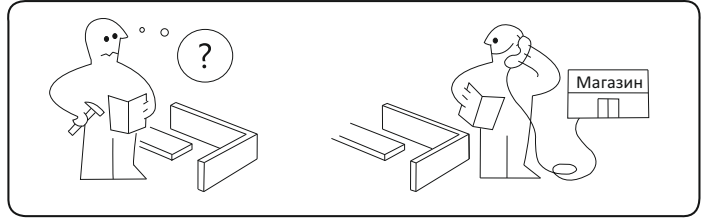
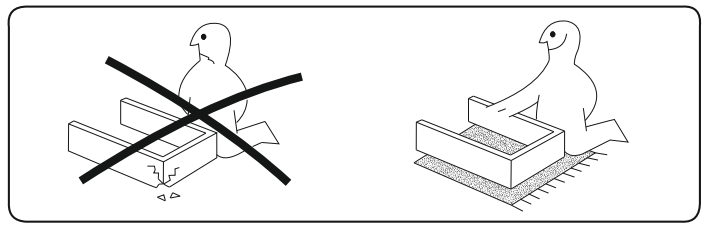
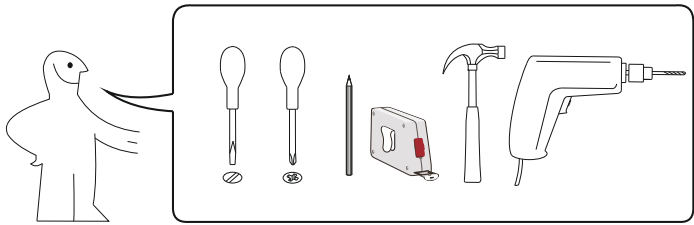
VENTO

15/82

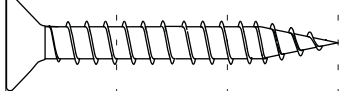
(RU) № детали	Размер (мм)	Количество (шт)
(CZ) № podrobnosti	Rozměr (mm)	Množství (ks)
(HU) № részletek	Méret (mm)	Mennyiség (db)
(EN) № details	Size (mm)	Quantity (pcs)
(SK) № podrobnosti	Rozmer (mm)	Množstvo (ks)
(PL) № szczegóły	Rozmiar (mm)	Lkość (szt)
1	704 x 522 x 16	1
2	704 x 522 x 16	1
3	118 x 96 x 16	2
4	150 x 522 x 16	1
5	116 x 511 x 16	2
6	718 x 148 x 3	1



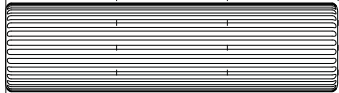
G x 18 1.6x20		I x 8 8x30		K x 8 6.4x50		KK x 1		Kz x 4		L x 8	
H x 2		Hk x 1		D5 x 2		S1 x 10 3.5x16		S5 x 2 4x30			



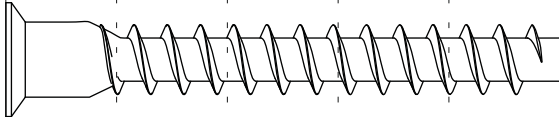
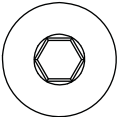
S1



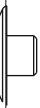
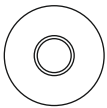
S5



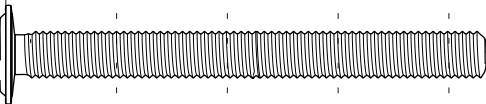
I



K



Kz



D

1

S1

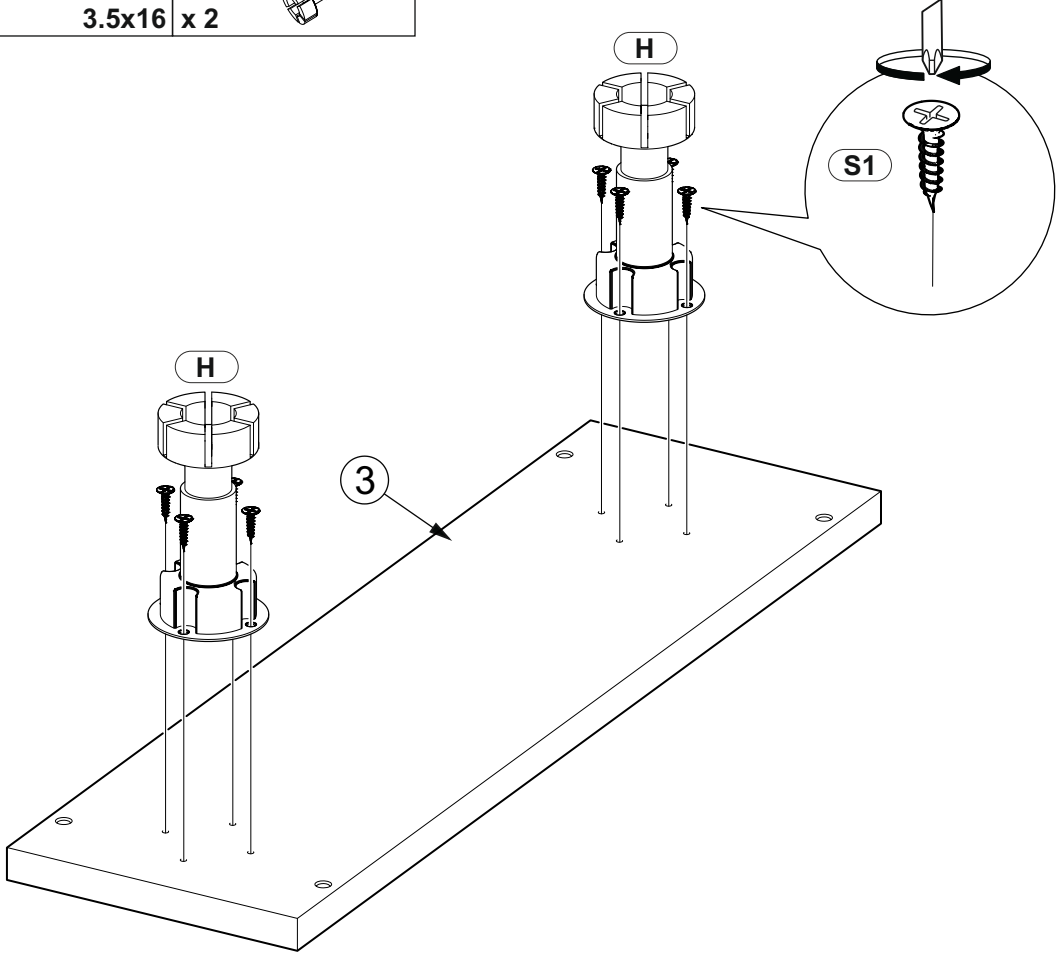
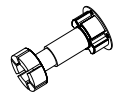
x 8



3.5x16

H

x 2



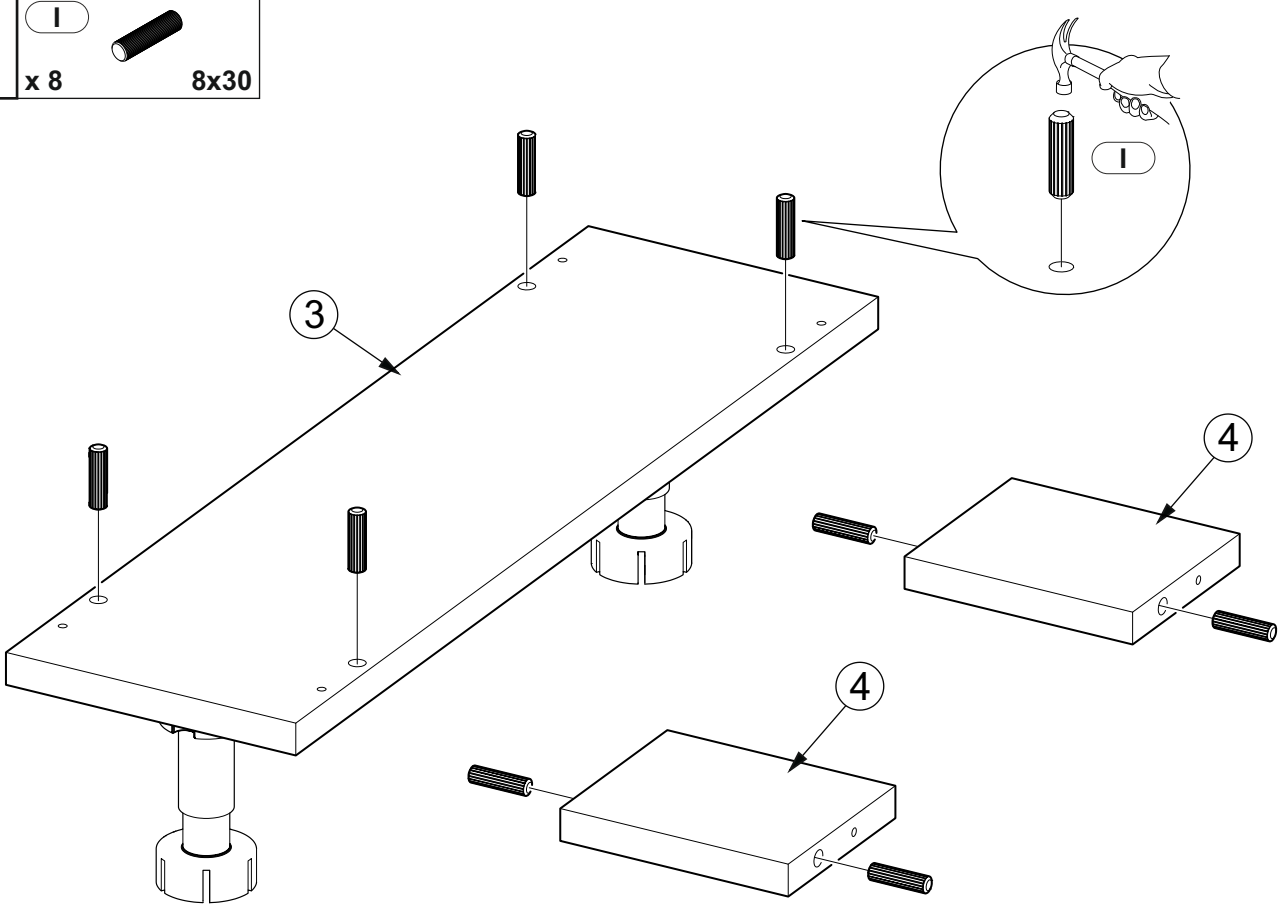
2

I

x 8

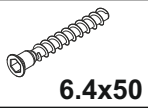


8x30



3

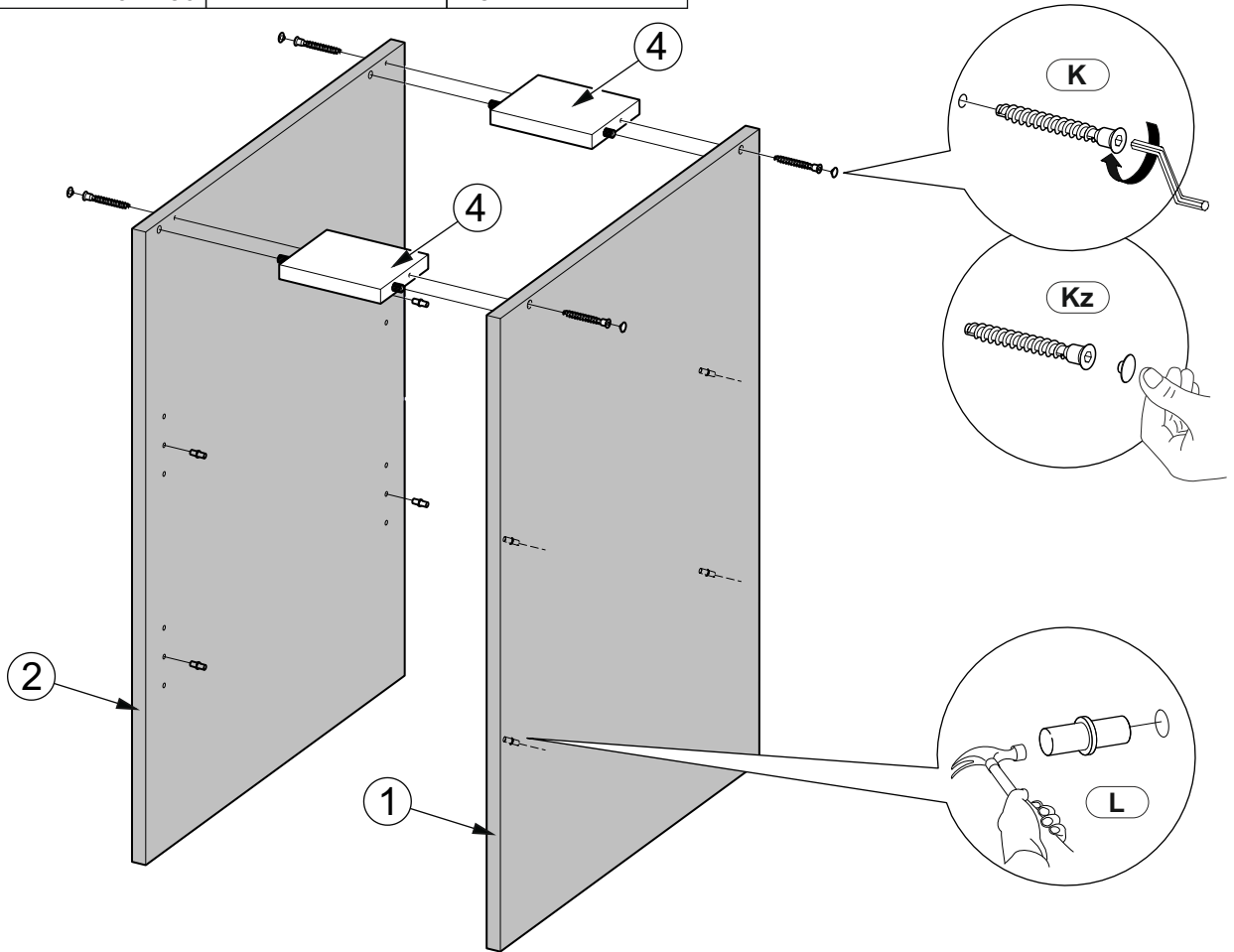
K
x 4



Kz
x 4

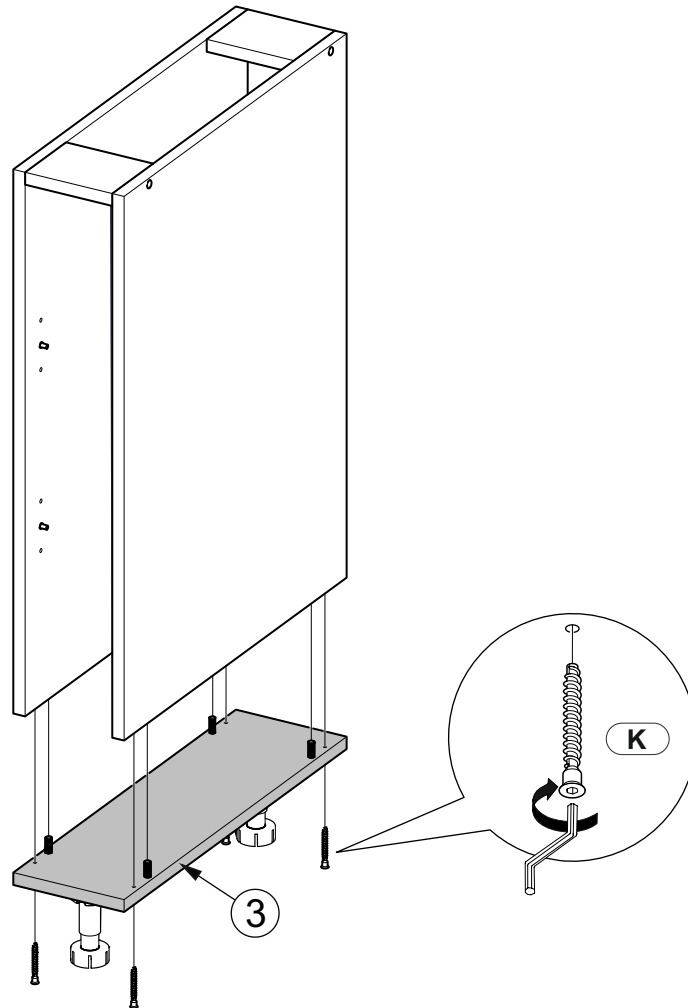
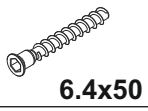


L
x 8



4

K
x 4



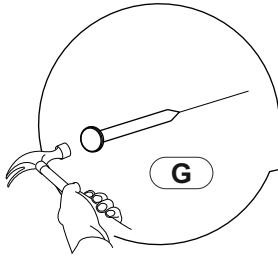
5

G

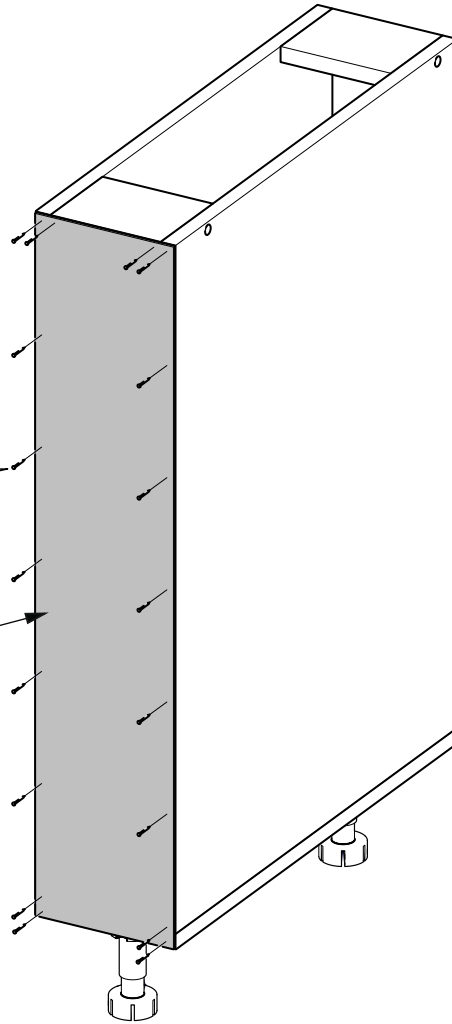
x 18



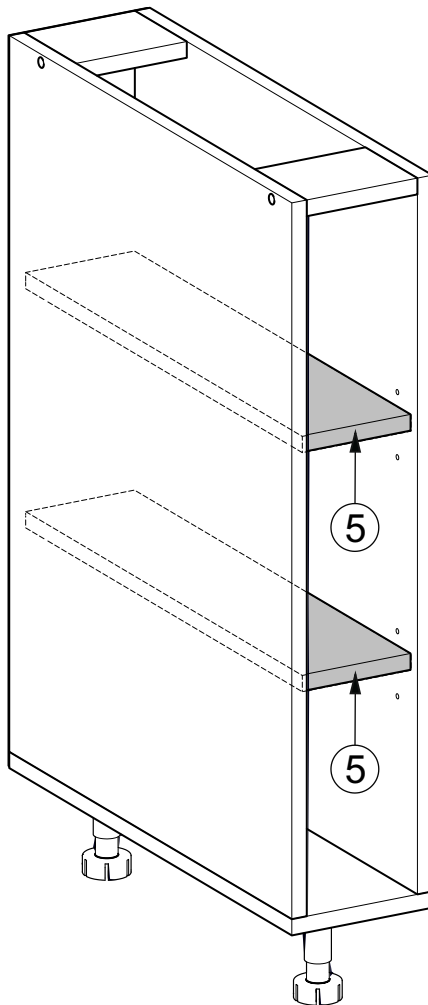
1.6x20



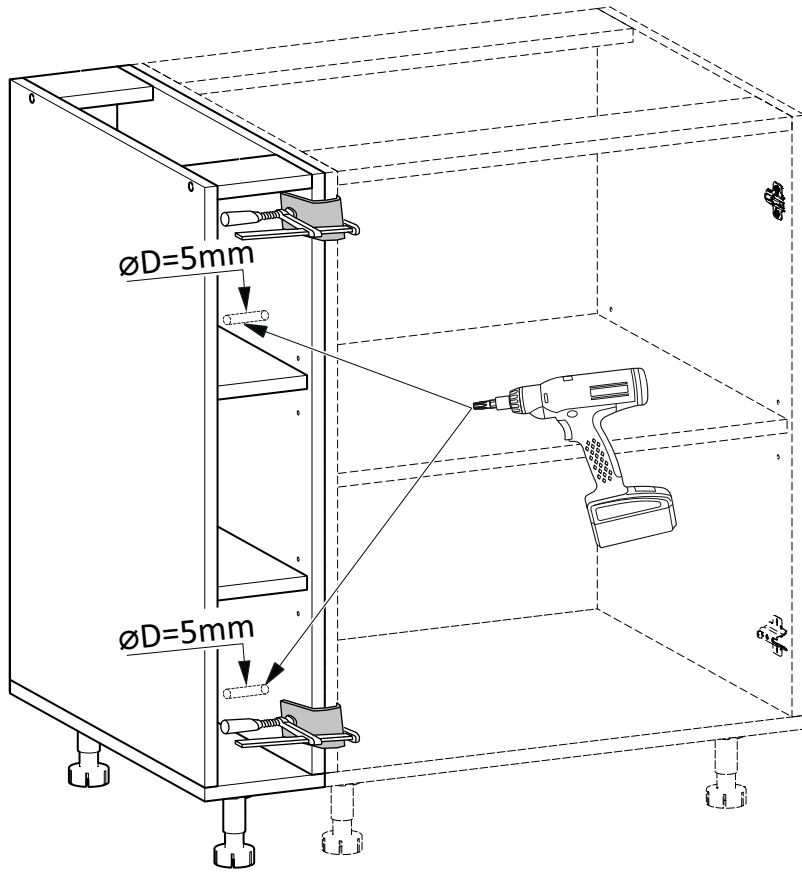
6



6



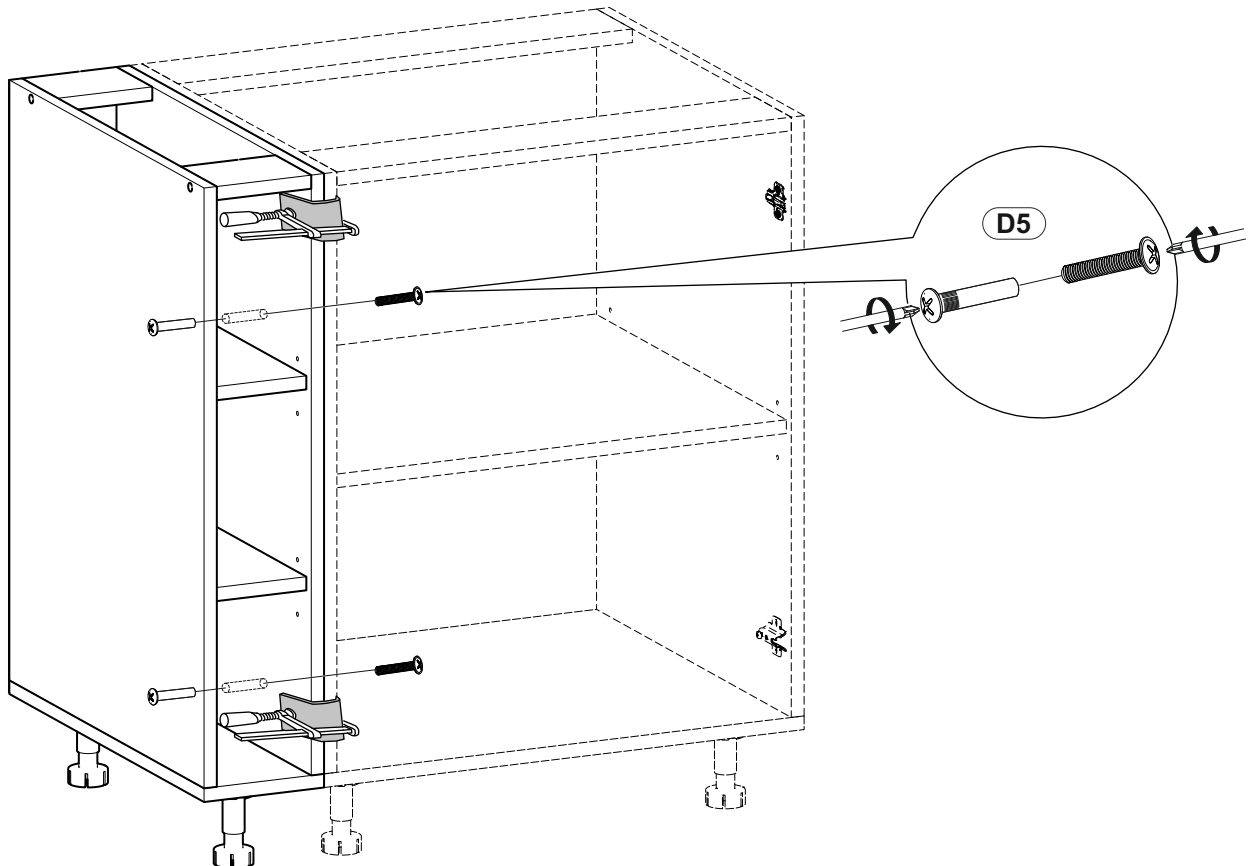
7



8

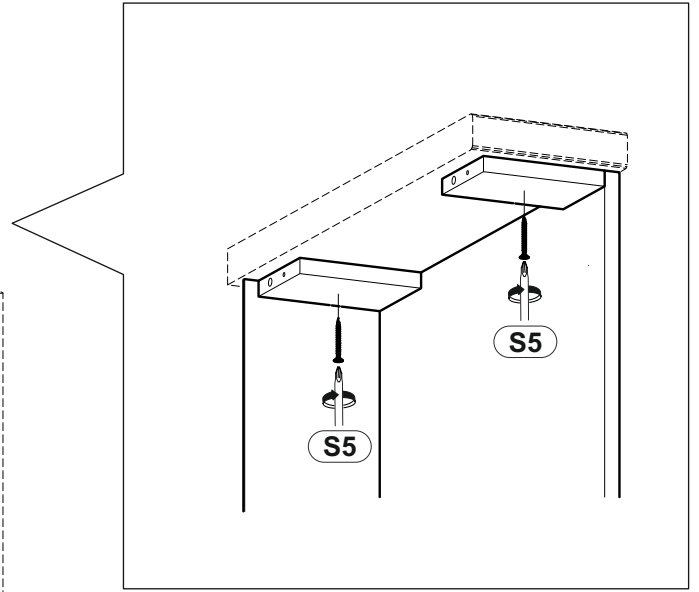
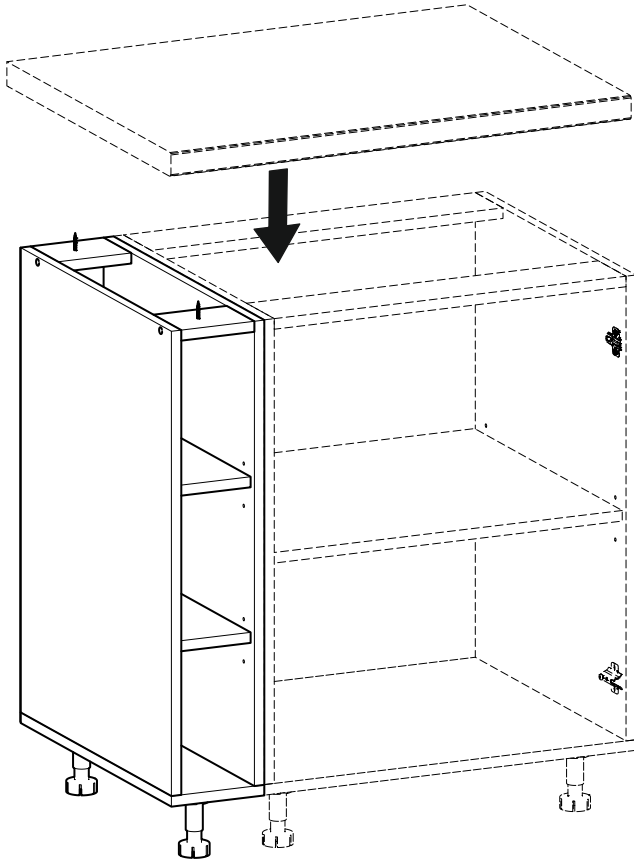
D5

x 2



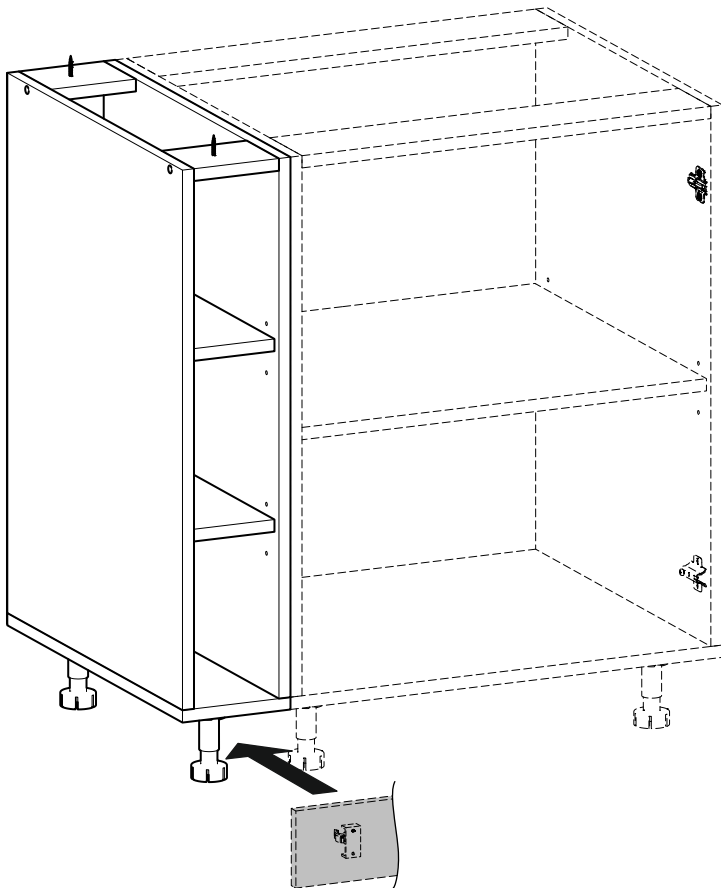
9

S5
x 2 4x30

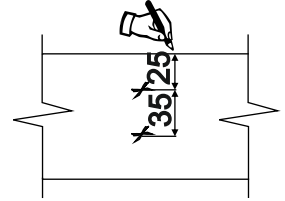


10

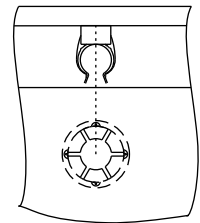
Hk x 1 S1 x 2 3.5x16



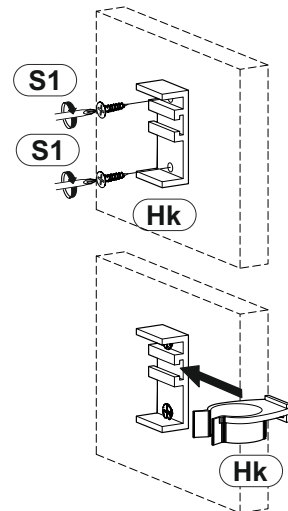
1




2



3



	<p>Important information Read carefully. Keep this information for further reference.</p> <p>GB WARNING</p> <p>Serious or fatal crushing injuries can occur from tipping over. To prevent this furniture from tipping over it must be permanently fixed to the wall.</p> <p>Firing devices for the wall are not included since different wall materials require different types of fixing devices. Use fixing devices suitable for the walls in your home. For advice on suitable fixing systems, contact your local specialised dealer.</p>	<p>Wichtige Information Sorgfältig lesen Diese Information aufbewahren</p> <p>DE ACHTUNG</p> <p>Wenn Möbelstücke umkippen, können ernste oder lebensgefährliche Verletzungen durch Einklemmen die Folge sein. Um zu verhindern, dass das Möbelstück umkippt, muss es fest an der Wand verankert werden.</p> <p>Beschläge für die Wandbefestigung sind nicht beigegeben, da sie von der jeweiligen Wandbeschaffenheit abhängig sind. Befestigungsschraube benutzen, die für die heimischen Wände geeignet sind. Bei diesbezüglichen Fragen den örtlichen Fachhandel zu Rate ziehen.</p>	<p>Ważne informacje Przeeczytaj uważnie. Zachowaj ulotkę na przyszłość.</p> <p>PL UWAGA</p> <p>Przewrócenie sięmłodzi może doprowadzić do poważnych obrażeń i śmiertelności. Aby zapobiec przewróceniu sięmłodzi, należy na stałe przycumować meble do ściany.</p> <p>W zestawie nie znajdują sięzabudowy moduły, ponieważ rozróżniamy wymagającezłoty typyścian. Użyjtych odpowiednio dościany w Twoim domu. W przypadku wątpliwości, jakichśrub użyć, skontaktuj sięz najbliższym specjalistycznym sklepem.</p>	<p>Ważná informácia Čítajte pečlivo. Uchovajte prílohu pre budúci potrebu.</p> <p>SK UPOZORNENIE</p> <p>Prevrhnutie nábytku môže spôsobiť vážne šmrtné zranenia. Aby sa zabránilo prevrhnutiu nábytku, upevňte ho ku stene.</p>	<p>Ważne informacje Przeeczytaj uważnie. Zachowaj ulotkę na przyszłość.</p> <p>PL UWAGA</p> <p>Przewrócenie sięmłodzi może doprowadzić do poważnych obrażeń i śmiertelności. Aby zapobiec przewróceniu sięmłodzi, należy na stałe przycumować meble do ściany.</p>
<p>Informazioni importanti. Leggi attentamente. Conserva queste informazioni per ulteriori consultazioni.</p> <p>IT AVVERTENZA</p> <p>Se il mobile si ribalta può causare lesioni da compressione serie o fatali. Per prevenire il rischio che il mobile si ribalti, quest'ultimo deve essere fissato permanentemente alla parete.</p> <p>Gli accessori per il fissaggio alla parete non sono inclusi perché pareti di materiali diversi richiedono tipi diversi di accessori di fissaggio. Usa sistemi di fissaggio adatti alle pareti della tua casa. Per maggiori dettagli, rivolgiti a un rivenditore specializzato.</p>	<p>Belangrijke informatie Geef lezen Bewaar deze informatie voor toekomstig gebruik</p> <p>NL WAARSCHUWING</p> <p>Wanneer meubels omvallen, kan er ernstig of levensbedreigend beknemmingsletsel ontstaan. Om te voorkomen dat dit meubel omvalt, dient dit permanent aan de wand te worden bevestigd.</p> <p>Bevestigingsbeleg voor de wand is niet inbegrepen, aangezien verschillende wandmaterialen verschillende soorten bevestigingsbeleg vereisen. Gebruik bevestigingsbeleg dat geschikt is voor de wanden in je huis. Voor advies over geschikt bevestigingsbeleg, neem contact op met de vakhandel.</p>	<p>Informazione importante Atte all'attenzione. Conservare questa informazione per un uso futuro.</p> <p>FR AVERTISSEMENT</p> <p>Risque de blessure grave en cas de chute du meuble. Pour éviter que le meuble ne bascule, il faut le fixer au mur de façon permanente.</p> <p>Les fixations ne sont pas incluses car leur choix dépend du matériau du mur sur lequel est fixé le meuble. Utilisez des fixations adaptées au matériau du mur. Pour obtenir des conseils sur les fixations à utiliser, adressez-vous à un revendeur spécialisé.</p>	<p>Informații importante Citește cu atenție. Pastrează această informație pentru referință ulterioară.</p> <p>RO ATENȚIE</p> <p>Poți suferi răniri grave dacă împiedici de coborâre de mobilier. Pentru prevenirea rănirilor, fixează mobilul pe perete.</p> <p>Accesorii de fixare pentru perete nu sunt incluse deoarece materialele diferite din care sunt făcuti pereții au nevoie de accesorii diferite de fixare. Folosește accesorii de fixare potrivite pentru pereții camerei tale. Contactează un specialist de vânzare care snt accesorii potrivite pentru camera ta.</p>	<p>Önemli bilgi Dikkatli okuyunuz. Bu klavuzu ileride gerekebileceği için saklayınız.</p> <p>TR UYARI</p> <p>Mobilyanın devrilmesi sonucu ölümceci veya ciddi yaralanmalar meydana gelebilir. Devrilme riskini önlemek için mobilyanın duvara sabitlenmesi gerekmektedir.</p> <p>Duvar yapı malzemesi farklılık gösterebileceğinden mobilyanın duvara sabitlenmesi için gereken bağlarıntı parçaları ürüne dahil değildir. Evinizin duvar yapı malzemesine uygun bağlarıntı parçaları seçiniz. Duvar yapı malzemesine uygun bağlarıntı parçaları satın almak için evdeki yapı market ya da bir mobilya dükkanından bilgi alabilirsiniz.</p>	<p>Información importante Leer atentamente. Guarda esta información para consultarla en el futuro.</p> <p>ES ADVERTENCIA</p> <p>Pueden producirse lesiones graves o fatales si vuela un mueble. Para evitar que vuelva este mueble, debe fijarse permanentemente a la pared.</p> <p>No se incluyen los dispositivos de fijación, dado que los diversos materiales de pared requieren diferentes tipos de herrajes de fijación. Usa herrajes adecuados para el material de las paredes de tu casa. Para saber cuáles son los herrajes adecuados, pide consejo en tu tienda de muebles.</p>
<p>Vážne informácie Pozorne si prečítajte. Spracujte túto informáciu podľa potreby.</p> <p>HR UPOZORENJE</p> <p>Ako se namještalj prevrne može doći do ozbiljnih ili smrtonosnih ozljeda. Kako bi izbjegli prevrtanje ili samoposrtanje, ovaj namještalj mora biti pričvršćen na zid.</p> <p>Risikovanje da zid nisu pričvršteni s obzirom da različite vrste zida zahtijevaju uporabu različitim vrsta pričvršćivača. Upotrijebite pričvršćivače prikladne za zidove vašeg doma. Za savjet o prikladnim vrstama pričvršćivača kontaktirajte lokalnu specijaliziranu trgovinu.</p>	<p>Bonje Pozornost pročítajte! Spracujte za potrebu.</p> <p>SRB UPOZORENJE</p> <p>Mogu nastati ozbiljne povrede usled prevrtanja namještalja. Da ovaj namještalj ne bi pao, mora stalno biti pričvršćen za zid.</p> <p>Nisu dati okovi, pričvrti i šrafovi za pričvršćivanje jer se zidovi razlikuju i različiti materijali zahtijevaju i različite okove. Upotrijebite one koji su pogodni za zidove u vašem domu. Za savjet koje okove da upotrijebite, obratite se u lokalnoj govotari.</p>	<p>Fontos információ Kérjük, olvassa el alaposan, és ontd meg ezt a papírt!</p> <p>HU FIGYELEM</p> <p>Azúrt felborulása súlyos, vagy akár végzetes balesetet okozhat. Ahhoz, hogy ezt megelőzhesz, a bútor megfíeslen a falhoz kell rögzíten.</p> <p>Azöglizéshez szükséges kellekek nincsenek a csomagban, mivel a különböző típusú falakhoz különböző rögzít eszközöket van szükség. Mindig a fal típusának megfelelő szerelvényeket használj! Megfíes rögzítők kiválasztásához fordulj szegítségért a szaküzleték munkatársához!</p>	<p>Importanti! Ler estas instrucces cuidadosamente. Guarde como referencia.</p> <p>PT IMPORTANTE</p> <p>As quedas de móveis podem originar esmagamento ou morte. Estes móveis devem ser fixados a parede para evitar possíveis quedas.</p> <p>Os diferentes tipos de parede requerem diferentes tipos de ferragens. Utilize ferragens adequadas as paredes da sua casa (ou paredes). Se não tiver a certeza do tipo de paredes ou ferragens a usar, consulte uma loja de ferragens.</p>	<p>Важна информация Прочитајте уважно. Зачувajte цю інструкцію</p> <p>UA УВАГА</p> <p>Важливі інформація! Прочитайте уважно. Збережіть цю інструкцію</p> <p>Куплення до стіни не додаються, оскільки різні матеріали потребують різних кріплень. Використовуйте кріплення, які підходять до матеріалу Ваших стін. За порадою щодо належних систем кріплення звертайтеся у місцеву спеціалізовану крамницю.</p>	<p>Tärkeää tieto Lue huolellisesti. Sästä mahdollista myöhempää tarvetta varten.</p> <p>FI VAROITUS</p> <p>Huonekalun kaatuminen voi aiheuttaa vakavia tai kuolemaan johtavia vammoja. Kaatuminen estämiseksi huonekalun tulee kiinnittää ruuvilla seinään.</p> <p>Pakkauks ei sisällä seinään kiinnitämistä varten tarvittavia ruuveja ja kiirppiä, koska erilaiset seinämateriaalit vahtaan tarvitaan erilaiset kiinnikkeet. Valitse kiinnikkeet kotsi seinämateriaalin mukaan. Anna oikeatlaisten kiinnikkeiden valintaan vuokryksä laukkaa parasta.</p>
<p>Важна информация Прочете внимателно. Запазете тази информация за бъдеща справка.</p> <p>RU ВНИМАНИЕ</p> <p>Опрокидывание мебели может привести к серьёзным или смертельным травмам. Для предотвращения опрокидывания мебели должна быть постоянно прикреплена к стене.</p> <p>Крепежные средства для крепления к стене не прилагаются для разных материалов стен. Требуется различный крепеж. Используйте крепежные средства подходящие для материала стен в Вашем доме. Если Вы не уверены, какой тип крепежных средств использовать, обратитесь в специализированный магазин.</p>	<p>Важна информация Прочете внимателно. Запазете тази информация за бъдеща справка.</p> <p>BG ВНИМАНИЕ</p> <p>Превъртането на тази мебел може да причини сериозни или фатални наранявания. За да избегнете тази опасност, закрепете я за стена постоянно.</p> <p>Комплекът не включва механизми за прикрепяне към стената. Тъй като различните стени изискват използване различни приспособления, използвайте механизми за прикрепяне, подходящи за стентите в дома ви. Обърнете към специализирани продавачесветовно по подходящи монтажни системи.</p>	<p>Viktig informasjon Les nøye. Spara informasjonen for framtidig bruk</p> <p>SE VARNING</p> <p>Älveriga eller livsfarliga kraschskador kan ske om möbler tipsar över. För att förhindra att den här möblen tipsar måste den fästas permanent vid väggen.</p> <p>Fästbeslag för väggen medföljer inte eftersom olika väggmaterial kräver olika typer av fästbeslag. Använd ett fästbeslag som passar för väggen i hemma hos dig. För råd om lämpliga fästbeslag, kontakta din fachhandel.</p>	<p>Важна информация Прочете внимателно. Запазете тази информация за бъдеща справка.</p> <p>NO ADVARSEL</p> <p>Älverige ulkker kan ske som følge av møbler som velt. For å forhindre at dette møbelet faller, må det festes permanent til veggen.</p> <p>Festemidler for vegg er ikke inkludert fordi ulike veggmaterialer krever ulike festemidler. Bruk festemidler som passer til veggene i hjemmet ditt. Kontakt din nærmeste faghandel for råd om festemidler.</p>	<p>Важна информация Прочитајте уважно. Зачувajte цю інструкцію</p> <p>UA УВАГА</p> <p>Важливі інформація! Прочитайте уважно. Збережіть цю інструкцію</p> <p>Куплення до стіни не додаються, оскільки різні матеріали потребують різних кріплень. Використовуйте кріплення, які підходять до матеріалу Ваших стін. За порадою щодо належних систем кріплення звертайтеся у місцеву спеціалізовану крамницю.</p>	<p>Tärkeää tieto Lue huolellisesti. Sästä mahdollista myöhempää tarvetta varten.</p> <p>FI VAROITUS</p> <p>Huonekalun kaatuminen voi aiheuttaa vakavia tai kuolemaan johtavia vammoja. Kaatuminen estämiseksi huonekalun tulee kiinnittää ruuvilla seinään.</p> <p>Pakkauks ei sisällä seinään kiinnitämistä varten tarvittavia ruuveja ja kiirppiä, koska erilaiset seinämateriaalit vahtaan tarvitaan erilaiset kiinnikkeet. Valitse kiinnikkeet kotsi seinämateriaalin mukaan. Anna oikeatlaisten kiinnikkeiden valintaan vuokryksä laukkaa parasta.</p>
<p>Важна информация Прочете внимателно. Запазете тази информация за бъдеща справка.</p> <p>RU ВНИМАНИЕ</p> <p>Опрокидывание мебели может привести к серьёзным или смертельным травмам. Для предотвращения опрокидывания мебели должна быть постоянно прикреплена к стене.</p> <p>Крепежные средства для крепления к стене не прилагаются для разных материалов стен. Требуется различный крепеж. Используйте крепежные средства подходящие для материала стен в Вашем доме. Если Вы не уверены, какой тип крепежных средств использовать, обратитесь в специализированный магазин.</p>	<p>Важна информация Прочете внимателно. Запазете тази информация за бъдеща справка.</p> <p>BG ВНИМАНИЕ</p> <p>Превъртането на тази мебел може да причини сериозни или фатални наранявания. За да избегнете тази опасност, закрепете я за стена постоянно.</p> <p>Комплекът не включва механизми за прикрепяне към стената. Тъй като различните стени изискват използване различни приспособления, използвайте механизми за прикрепяне, подходящи за стентите в дома ви. Обърнете към специализирани продавачесветовно по подходящи монтажни системи.</p>	<p>Viktig informasjon Les nøye. Spara informasjonen for framtidig bruk</p> <p>SE VARNING</p> <p>Älveriga eller livsfarliga kraschskador kan ske om möbler tipsar över. För att förhindra att den här möblen tipsar måste den fästas permanent vid väggen.</p> <p>Fästbeslag för väggen medföljer inte eftersom olika väggmaterial kräver olika typer av fästbeslag. Använd ett fästbeslag som passar för väggen i hemma hos dig. För råd om lämpliga fästbeslag, kontakta din fachhandel.</p>	<p>Важна информация Прочете внимателно. Запазете тази информация за бъдеща справка.</p> <p>NO ADVARSEL</p> <p>Älverige ulkker kan ske som følge av møbler som velt. For å forhindre at dette møbelet faller, må det festes permanent til veggen.</p> <p>Festemidler for vegg er ikke inkludert fordi ulike veggmaterialer krever ulike festemidler. Bruk festemidler som passer til veggene i hjemmet ditt. Kontakt din nærmeste faghandel for råd om festemidler.</p>	<p>Важна информация Прочитајте уважно. Зачувajte цю інструкцію</p> <p>UA УВАГА</p> <p>Важливі інформація! Прочитайте уважно. Збережіть цю інструкцію</p> <p>Куплення до стіни не додаються, оскільки різні матеріали потребують різних кріплень. Використовуйте кріплення, які підходять до матеріалу Ваших стін. За порадою щодо належних систем кріплення звертайтеся у місцеву спеціалізовану крамницю.</p>	<p>Tärkeää tieto Lue huolellisesti. Sästä mahdollista myöhempää tarvetta varten.</p> <p>FI VAROITUS</p> <p>Huonekalun kaatuminen voi aiheuttaa vakavia tai kuolemaan johtavia vammoja. Kaatuminen estämiseksi huonekalun tulee kiinnittää ruuvilla seinään.</p> <p>Pakkauks ei sisällä seinään kiinnitämistä varten tarvittavia ruuveja ja kiirppiä, koska erilaiset seinämateriaalit vahtaan tarvitaan erilaiset kiinnikkeet. Valitse kiinnikkeet kotsi seinämateriaalin mukaan. Anna oikeatlaisten kiinnikkeiden valintaan vuokryksä laukkaa parasta.</p>
<p>Важна информация Прочете внимателно. Запазете тази информация за бъдеща справка.</p> <p>RU ВНИМАНИЕ</p> <p>Опрокидывание мебели может привести к серьёзным или смертельным травмам. Для предотвращения опрокидывания мебели должна быть постоянно прикреплена к стене.</p> <p>Крепежные средства для крепления к стене не прилагаются для разных материалов стен. Требуется различный крепеж. Используйте крепежные средства подходящие для материала стен в Вашем доме. Если Вы не уверены, какой тип крепежных средств использовать, обратитесь в специализированный магазин.</p>	<p>Важна информация Прочете внимателно. Запазете тази информация за бъдеща справка.</p> <p>BG ВНИМАНИЕ</p> <p>Превъртането на тази мебел може да причини сериозни или фатални наранявания. За да избегнете тази опасност, закрепете я за стена постоянно.</p> <p>Комплекът не включва механизми за прикрепяне към стената. Тъй като различните стени изискват използване различни приспособления, използвайте механизми за прикрепяне, подходящи за стентите в дома ви. Обърнете към специализирани продавачесветовно по подходящи монтажни системи.</p>	<p>Viktig informasjon Les nøye. Spara informasjonen for framtidig bruk</p> <p>SE VARNING</p> <p>Älveriga eller livsfarliga kraschskador kan ske om möbler tipsar över. För att förhindra att den här möblen tipsar måste den fästas permanent vid väggen.</p> <p>Fästbeslag för väggen medföljer inte eftersom olika väggmaterial kräver olika typer av fästbeslag. Använd ett fästbeslag som passar för väggen i hemma hos dig. För råd om lämpliga fästbeslag, kontakta din fachhandel.</p>	<p>Важна информация Прочете внимателно. Запазете тази информация за бъдеща справка.</p> <p>NO ADVARSEL</p> <p>Älverige ulkker kan ske som følge av møbler som velt. For å forhindre at dette møbelet faller, må det festes permanent til veggen.</p> <p>Festemidler for vegg er ikke inkludert fordi ulike veggmaterialer krever ulike festemidler. Bruk festemidler som passer til veggene i hjemmet ditt. Kontakt din nærmeste faghandel for råd om festemidler.</p>	<p>Важна информация Прочитајте уважно. Зачувajte цю інструкцію</p> <p>UA УВАГА</p> <p>Важливі інформація! Прочитайте уважно. Збережіть цю інструкцію</p> <p>Куплення до стіни не додаються, оскільки різні матеріали потребують різних кріплень. Використовуйте кріплення, які підходять до матеріалу Ваших стін. За порадою щодо належних систем кріплення звертайтеся у місцеву спеціалізовану крамницю.</p>	<p>Tärkeää tieto Lue huolellisesti. Sästä mahdollista myöhempää tarvetta varten.</p> <p>FI VAROITUS</p> <p>Huonekalun kaatuminen voi aiheuttaa vakavia tai kuolemaan johtavia vammoja. Kaatuminen estämiseksi huonekalun tulee kiinnittää ruuvilla seinään.</p> <p>Pakkauks ei sisällä seinään kiinnitämistä varten tarvittavia ruuveja ja kiirppiä, koska erilaiset seinämateriaalit vahtaan tarvitaan erilaiset kiinnikkeet. Valitse kiinnikkeet kotsi seinämateriaalin mukaan. Anna oikeatlaisten kiinnikkeiden valintaan vuokryksä laukkaa parasta.</p>

VENTO 15/82

