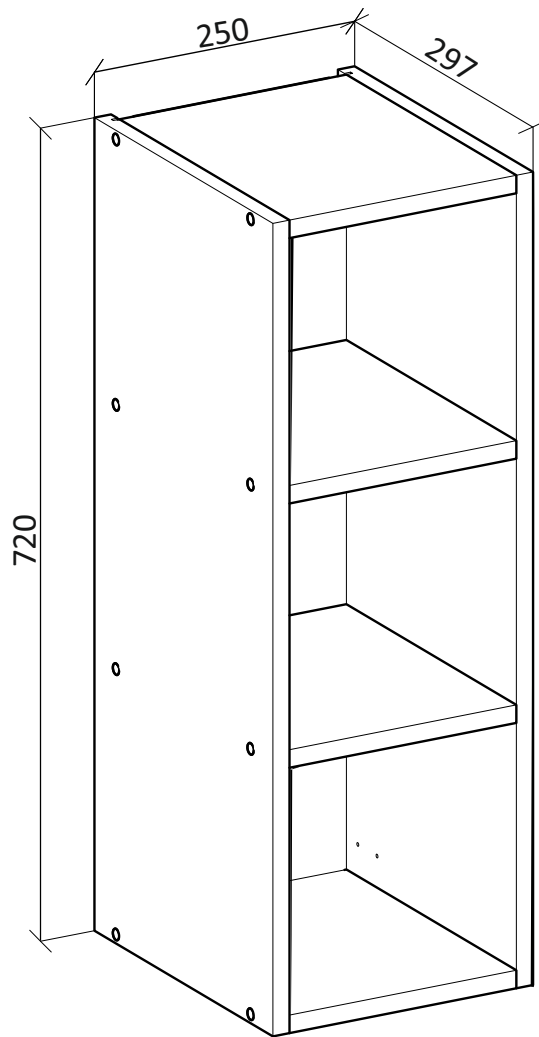


MS VENTO



(RU) Инструкция по сборке: BO 25/72

(CZ) Návod montáž: H 25/72

(HU) Szerelési útmutató: F 25/72

(EN) Assembly instructions: U 25/72

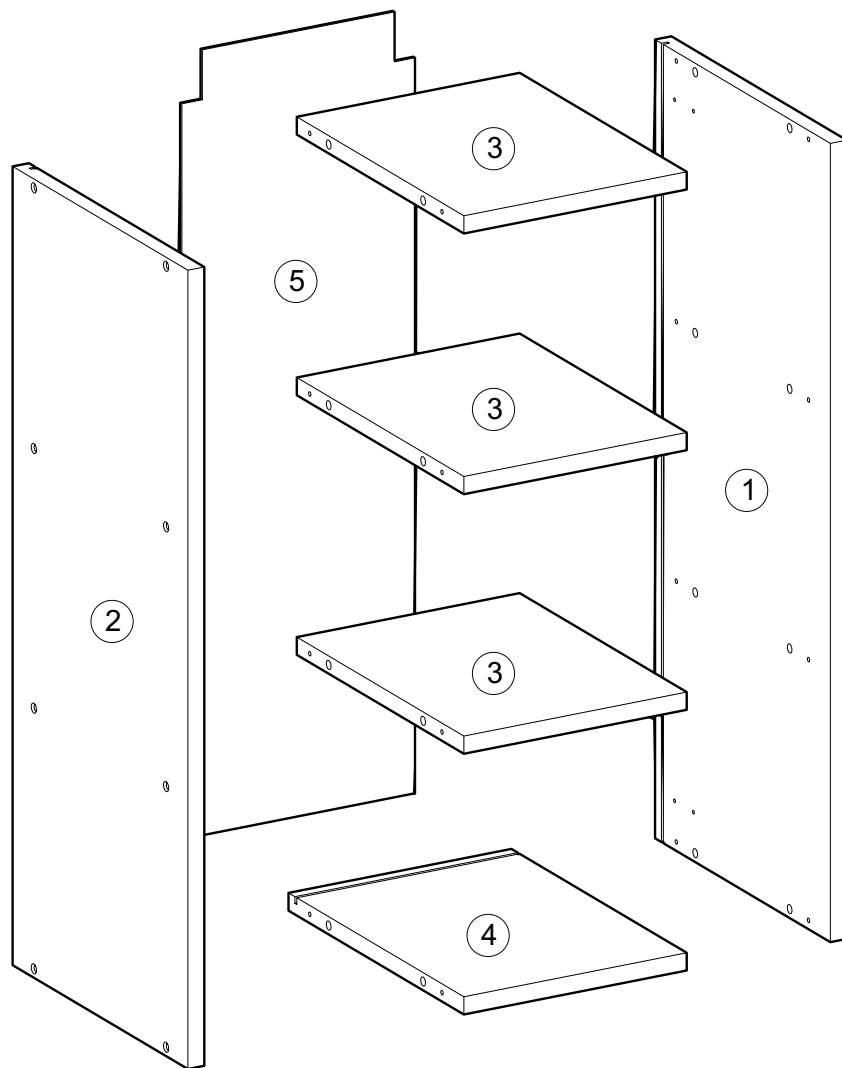
(SK) Návod montáž: H 25/72

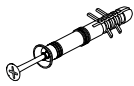
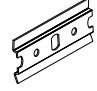

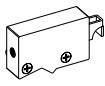


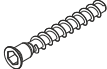



(PL) Instrukcja montaż: G 25/72;

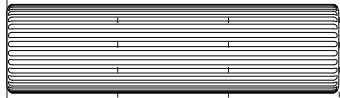
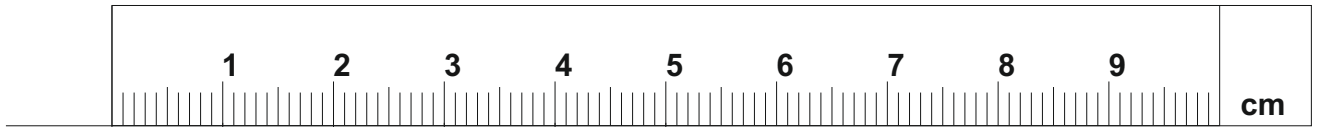
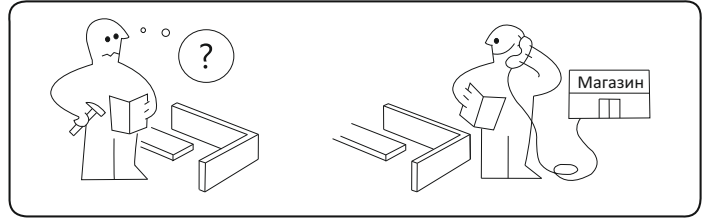
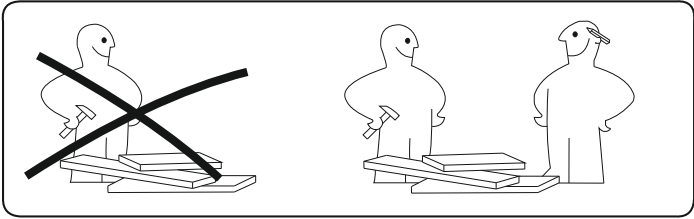
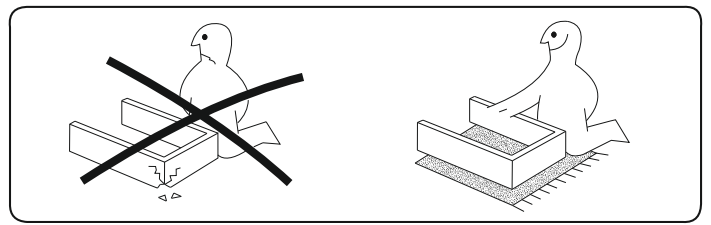
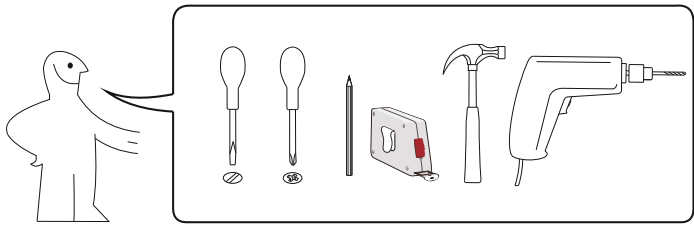
MS VENTO

25/72

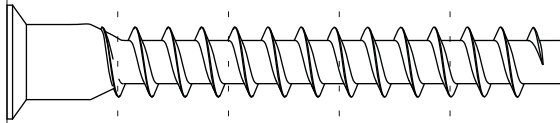
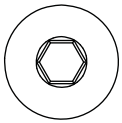
(RU) № детали	Код	Размер (мм)	Количество (шт)
(CZ) № podrobnosti	kód	Rozměr (mm)	Množství (ks)
(HU) № részletek	a kódot	Méret (mm)	Mennyiség (db)
(EN) № details	code	Size (mm)	Quantity (pcs)
(SK) № podrobnosti	kód	Rozmer (mm)	Množstvo (ks)
(PL) № szczegóły	kod	Rozmiar (mm)	Lłość (szt)
1, 2	B00202	720 x 297 x 16	2
3	B00303	218 x 284 x 16	3
4	B00403	218 x 297 x 16	1
5	B00703	708 x 228 x 2.5	1



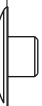
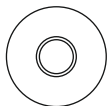
U x 4		PL x 2		D5 x 2		P x 2		S5 x 4	 4x30
I x 16	 8x30	K x 16	 6.4x50	KK x 1		Kz x 16		G1 x 3	 1.5x25



I



K



Kz

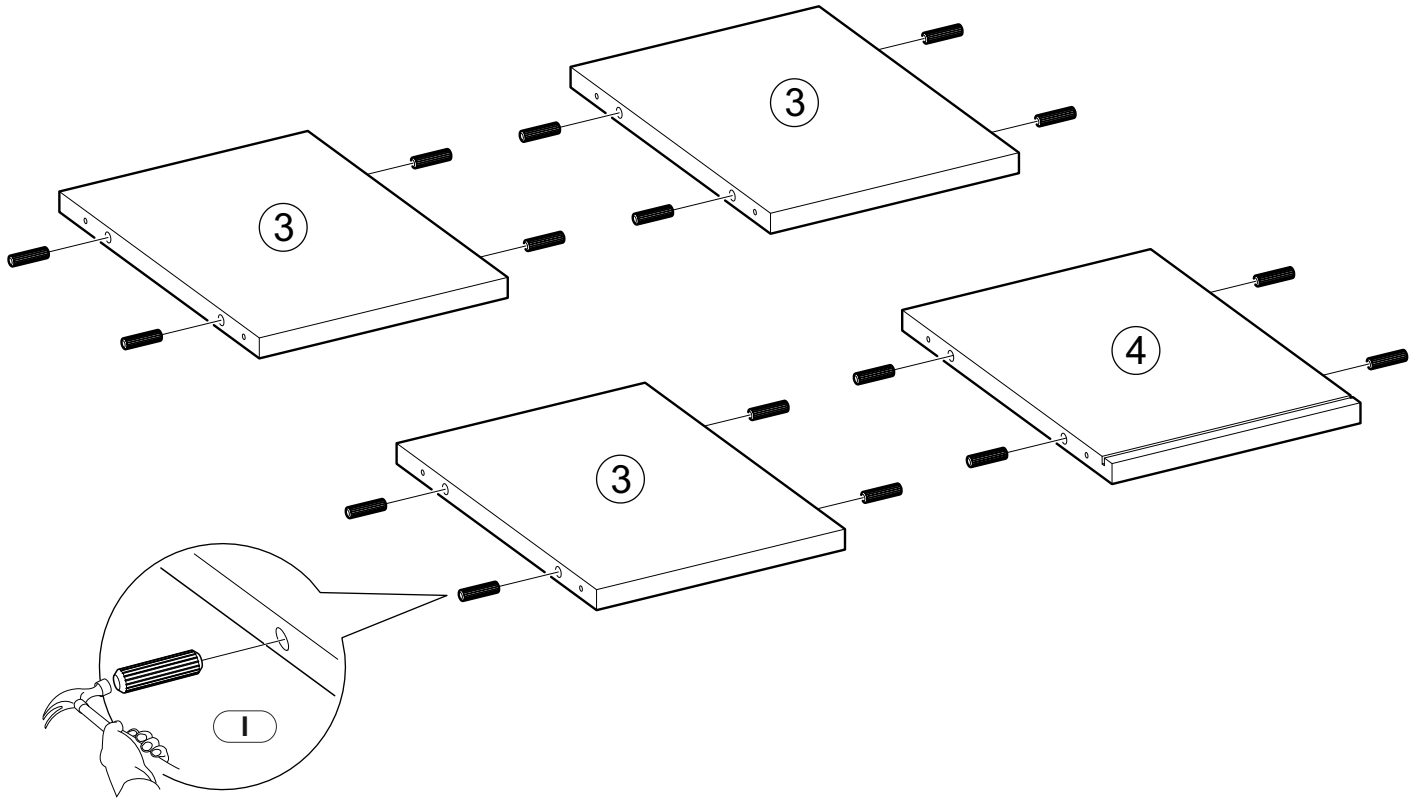
1

I



x 16

8x30



2

K



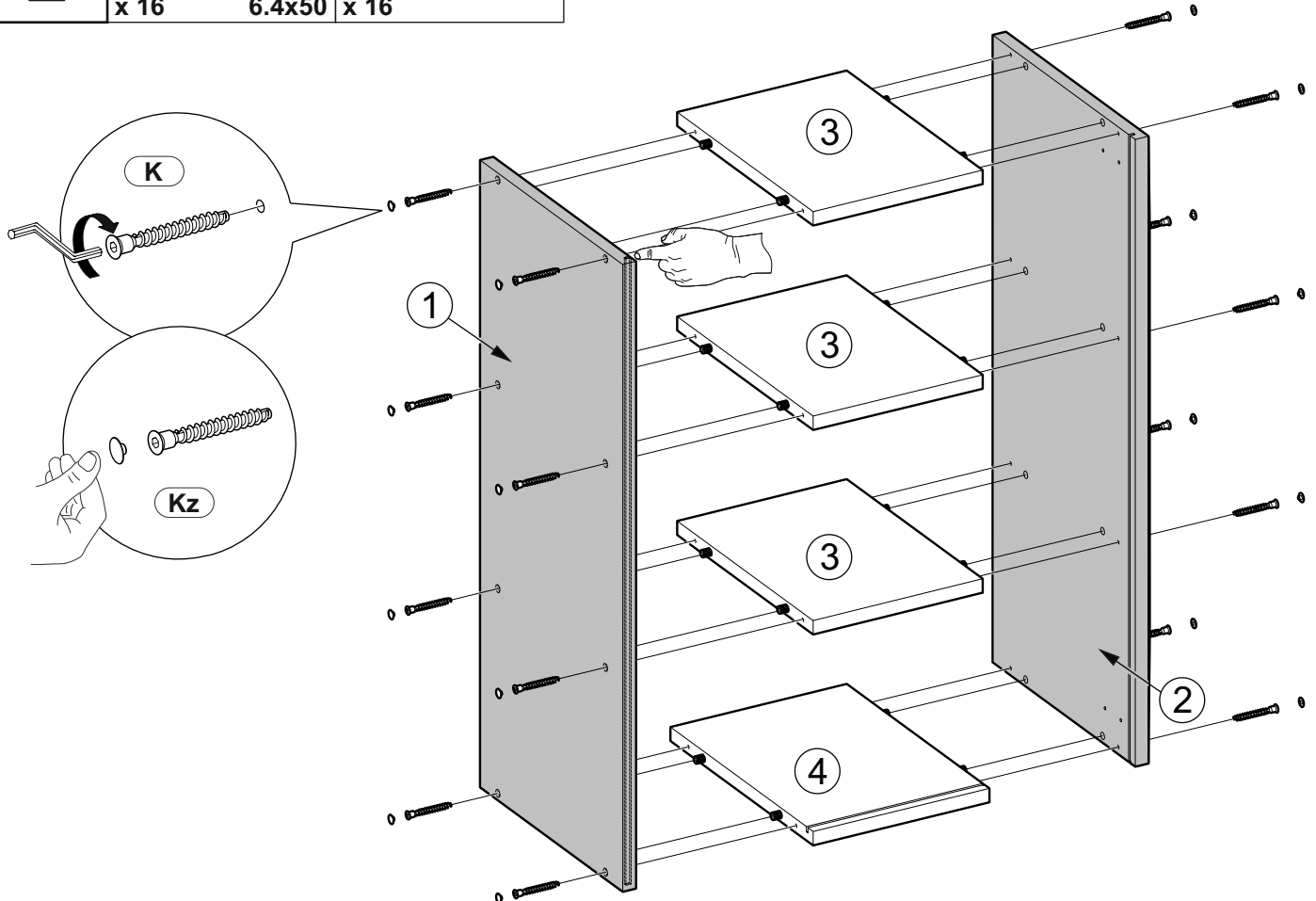
x 16

6.4x50

Kz



x 16



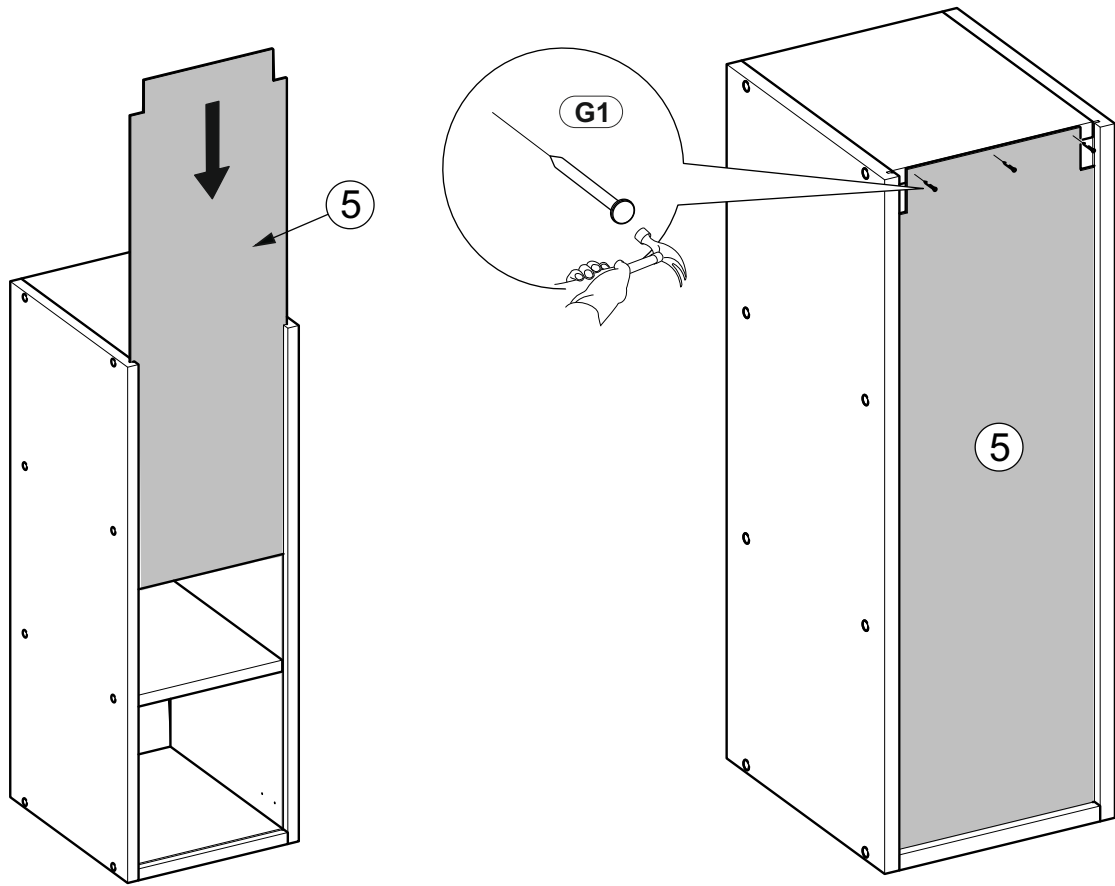
3

G1

x 3



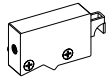
1.5x25



4

P

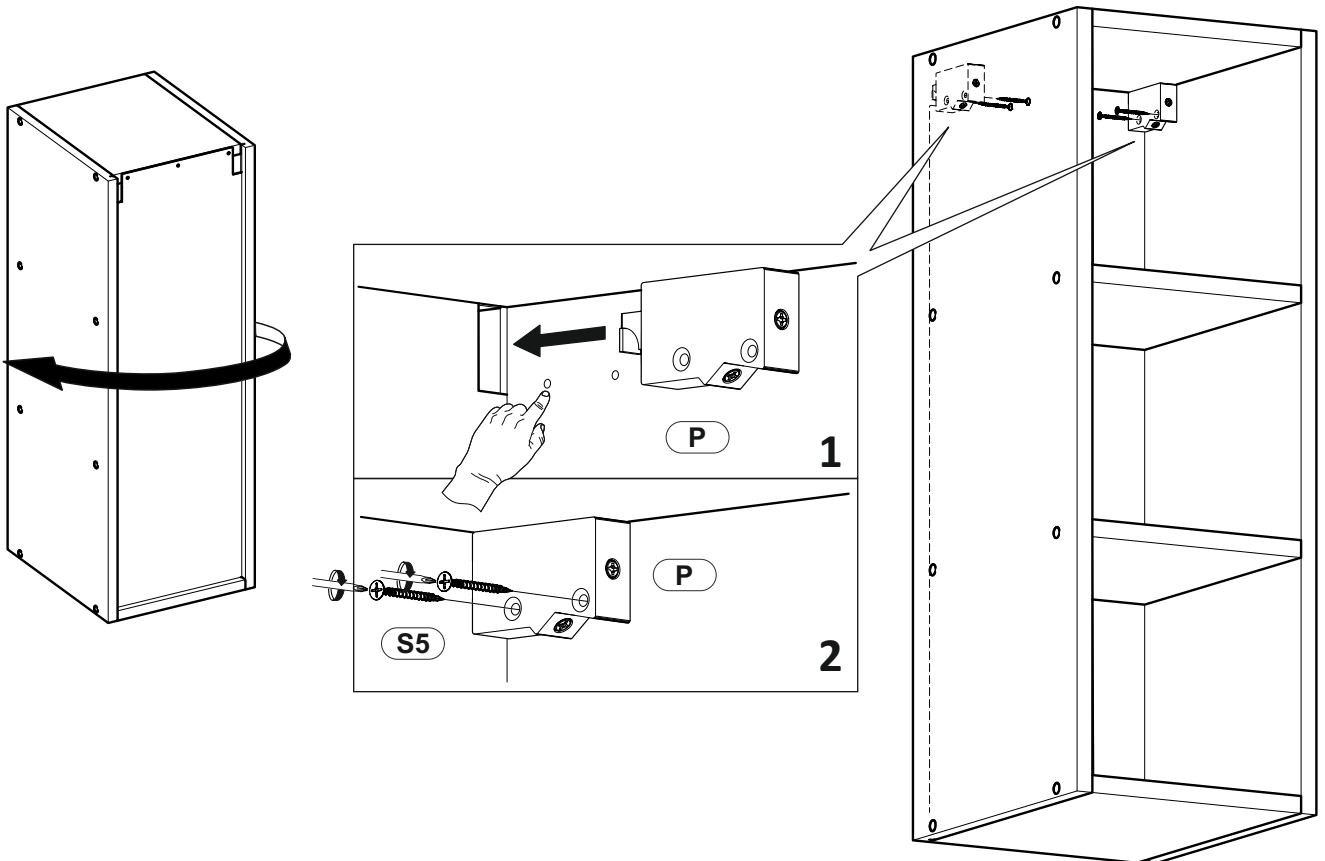
x 2

**S5**

x 4

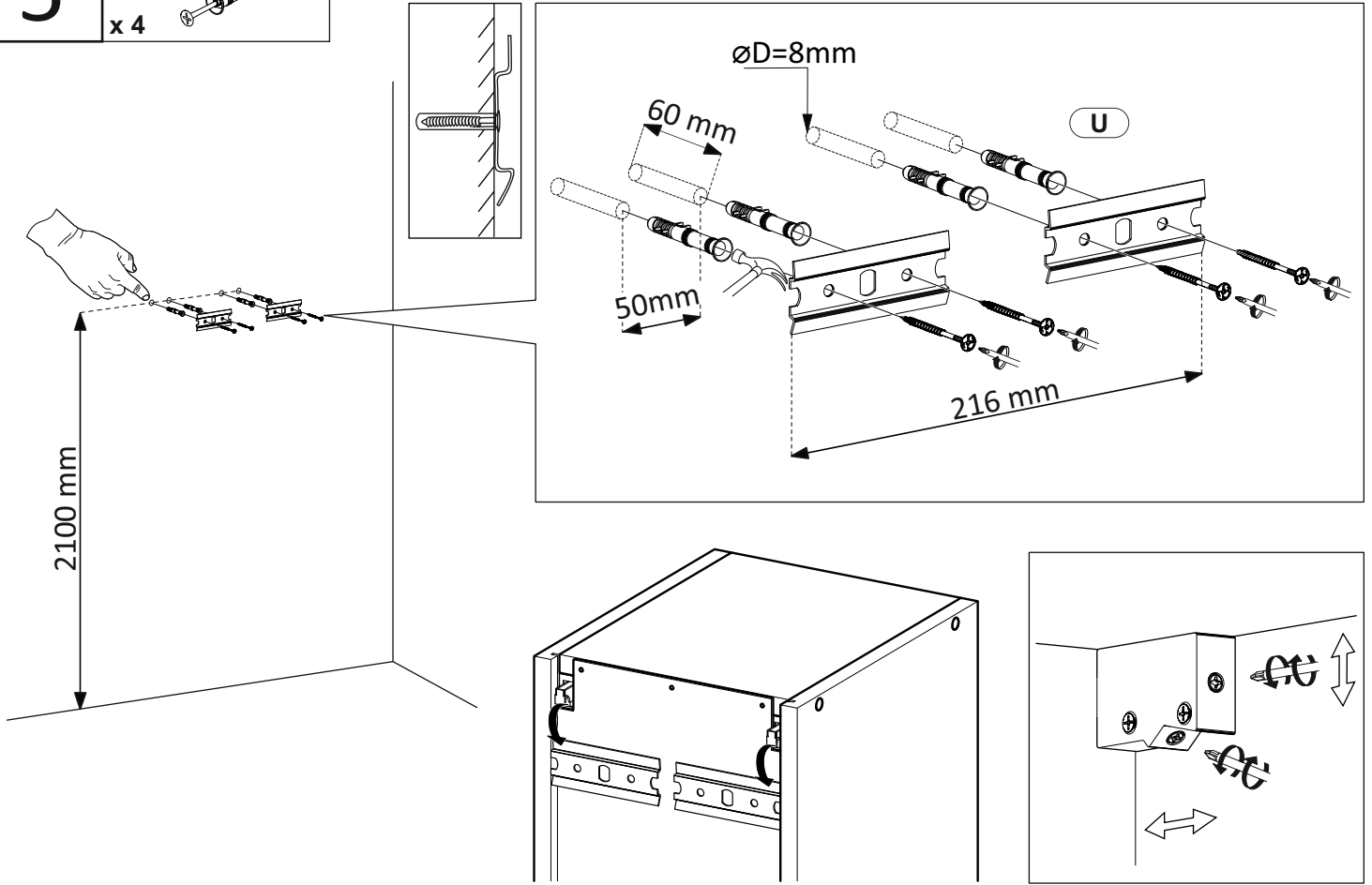
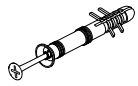


4x30



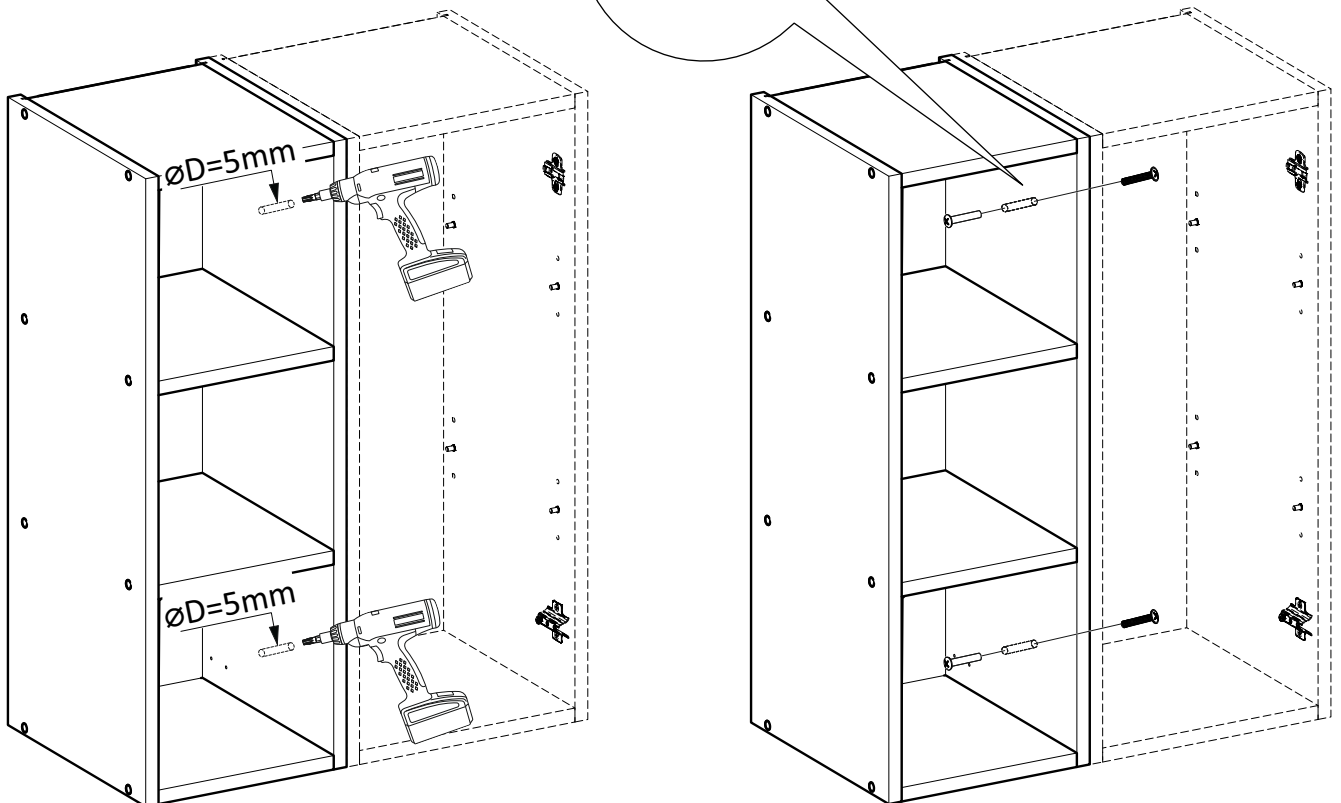
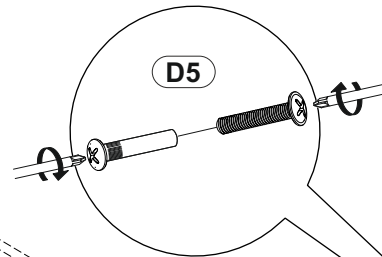
5


U
x 4



6

D5
x 2



	<p>Important information Read carefully. Keep this information for further reference.</p> <p>GB WARNING</p> <p>Serious or fatal crushing injuries can occur from tipping over. To prevent this furniture from tipping over it must be permanently fixed to the wall.</p> <p>Filing devices for the wall are not included since different wall materials require different types of fixing devices. Use fixing devices suitable for the walls in your home. For advice on suitable filing systems, contact your local specialised dealer.</p>	<p>Wichtige Information Sorgfältig lesen Diese Information aufbewahren</p> <p>DE ACHTUNG</p> <p>Wenn Möbelstücke umkippen, können ernste oder lebensgefährliche Verletzungen durch Einklemmen die Folge sein. Um zu verhindern, dass das Möbelstück umkippt, muss es fest an der Wand verankert werden.</p> <p>Beschläge für die Wandbefestigung sind nicht beigegeben, da sie von der jeweiligen Wandbeschaffenheit abhängig sind. Befestigungsschraube benutzen, die für die heimischen Wände geeignet sind. Bei diesbezüglichen Fragen den örtlichen Fachhandel zu Rate ziehen.</p>	<p>Ważne informacje Przeżytaj uważnie. Zachowaj ulotkę na przyszłość.</p> <p>PL UWAGA</p> <p>Przewrócenie sięmobili może doprowadzić do poważnych obrażeńiśmierci. Aby zapobiec przewróceniu sięmobieli, należy ją stałą przycumować dościany.</p> <p>W zestawie nie znajdująsięzaświadczenia, ponieważrozróżnienie rodzajemateriałuścianywymaga różnorodnych typówśrub. Używsłub odporowiadający dościany w Twoim domu. W przypadku wątpliwości, jakichśrub użyć, skontaktuj sięz najbliższym specjalistycznym sklepem.</p>	<p>Družstvena informacija Čitajte pažljivo. Učuvajte pro poznejši uporabi.</p> <p>CZ VAROVÁNÍ</p> <p>Pokud se nábytek převrhne, může dojít k velmi vážným nebo dokonce fatálním poraněním. Aby se převržení nábytku zabránilo, musí ho natrvalo připevnit ke stěně.</p> <p>Upevňovací materiál není součástí balení, protože se liší v závislosti na materiálu stěny. Použijte tedy upevňovací materiál, který je vhodný na konkrétní typ materiálu, za kterého je vaše stěna vyrobená. V případě potřeby se poraďte s odborníkem.</p>	<p>Družstvena informacija Čitajte pažljivo. Informacije si ushuvajte pre prihod potrebu.</p> <p>SK UPOZORNENIE</p> <p>Prevrhnutie nábytku môže spôsobiť vážne šmrtné zranenia. Aby sa prevráteniu predviedli nábytku, upevnite ho ku stene.</p> <p>Upevňovací materiál nie je súčasťou balenia, pretože používaný typ skruhy je nemožný. Použite upevňovací materiál vhodný na konkrétny typ materiálu, za ktorého je vaša stena vyrobená. V prípade potreby sa poraďte s odborníkom.</p>
<p>Informazioni importanti. Leggi attentamente. Conserva queste informazioni per ulteriori consultazioni.</p> <p>IT AVVERTENZA</p> <p>Se il mobile si ribalta può causare lesioni da compressione serie o fatali. Per prevenire il rischio che il mobile si ribalti, quest'ultimo deve essere fissato permanentemente alla parete.</p> <p>Gli accessori per il fissaggio alla parete non sono inclusi perché pareti di materiali diversi richiedono tipi diversi di accessori di fissaggio. Usa sistemi di fissaggio adatti alle pareti della tua casa. Per maggiori dettagli, rivolgiti a un rivenditore specializzato.</p>	<p>Belangrijke informatie Geef lezen Bewaar deze informatie voor toekomstig gebruik</p> <p>NL WAARSCHUWING</p> <p>Wanneer meubels omvallen, kan er ernstig of levensbedreigend beknemmingsletsel ontstaan. Om te voorkomen dat dit meubel omvalt, dient dit permanent aan de wand te worden bevestigd.</p> <p>Bevestigingsbeleg voor de wand is niet inbegrepen, aangezien verschillende wandmaterialen verschillende soorten bevestigingsbeleg vereisen. Gebruik bevestigingsbeleg dat geschikt is voor de wanden in je huis. Voor advies over geschikt bevestigingsbeleg, neem contact op met de vakhandel.</p>	<p>Informazione importante Atte l'attenzione. Conservare questa informazione per un uso futuro.</p> <p>FR AVERTISSEMENT</p> <p>Risque de blessure grave en cas de chute du meuble. Pour éviter que le meuble ne bascule, il faut le fixer au mur de façon permanente.</p> <p>Les fixations ne sont pas incluses car leur choix dépend du matériau du mur sur lequel est fixé le meuble. Utilisez des fixations adaptées au matériau du mur. Pour obtenir des conseils sur les fixations à utiliser, adressez-vous à un revendeur spécialisé.</p>	<p>Informații importante Citește cu atenție. Pastrează această informație pentru referință ulterioară.</p> <p>RO ATENȚIE</p> <p>Poți suferi rănii grave dacă împiedici de coborâre de mobilier. Pentru prevenirea rănirii, fixează mobila pe perete.</p> <p>Accesorii de fixare pentru perete nu sunt incluse deoarece materiale diferite din care sunt făcuți pereții au nevoie de accesorii diferite de fixare. Folosește accesorii de fixare potrivite pentru pereții camerei tale. Contactează un specialist de vânzare care snt accesorii potrivite pentru camera ta.</p>	<p>Orientir bilgi Dikkatli okuyunuz. Bu klavuzu ileride gerekebileceği için saklayınız.</p> <p>TR UYARI</p> <p>Mobilyanın devrilmesi sonucu ölümceci veya ciddi yaralanmalar meydana gelebilir. Devrilme riskini önlemek için mobilyanın duvara sabitlenmesi gerekmektedir.</p> <p>Duvar yapri malzemesi farklılık gösterebileceğinden mobilyanın duvara sabitlenmesi için gereken bagdanti parçaları irtidde dahil değildir. Evimizin duvar yapri malzemesine uygun bagdanti parçaları seçiniz. Duvar yapri malzemesine uygun bagdanti parçaları satın almak için evdeki yapri market ya da bir mobilya dükkanından bilgi alabilirsiniz.</p>	<p>Información importante Leer atentamente. Guarda esta información para consultarla en el futuro.</p> <p>ES ADVERTENCIA</p> <p>No se incluyen los dispositivos de fijación, dado que los diversos materiales de pared requieren diferentes tipos de herrajes de fijación. Usa herrajes adecuados para el material de las paredes de tu casa. Para saber cuáles son los herrajes adecuados, pide consejo en tu tienda de muebles.</p> <p>Vadige oplysninger! Les omhyggeligt! Gem disse oplysninger til senere brug.</p> <p>DK ADVARSEL</p> <p>Der kan opstå alvorlig eller livstruende iltidskade, hvis møblet vælter. For at undgå at møblet vælter, skal det fastgøres permanent til væggen.</p> <p>Forsikrelse vægmaterialer/kæder forsikrelse skifter og raminger. Medfølgende ikke. Brug skruer og raminger, der passer til væggen i dit hjem. Hvis du er i tvivl om, hvilken type skruer/raminger du skal bruge, skal du kontakte et byggefirma.</p>
<p>Vażne informacje Wniatliwie przeczytaj. Zachowaj te informacje.</p> <p>RU ВНИМАНИЕ</p> <p>Определённые модели могут привести к серьёзным или смертельным травмам, вызванным опрокидыванием. Для предотвращения опрокидывания мебели должна быть постоянно прикреплена к стене.</p> <p>Крепежные средства для крепления к стене не прилагаются для разных материалов стен. Требуется различный тип крепления. Используйте крепежные средства, подходящие для материала стен в вашем доме. Если вы не уверены, какой тип крепления подходит к данному материалу, обратитесь в специализированный магазин.</p>	<p>Важна информация Прочтете внимателно. Зачавайте тази информация за бъдеща справка.</p> <p>BG ВНИМАНИЕ</p> <p>Презагурването на тази мебел може да причини сериозни или фатални наранявания. За да избегнете тази опасност, закрепете я за стена на винаги.</p> <p>Комплектът не включва механизми за прикрепяне към стената. Тъй като различните стени изискват използване различни приспособления, използвайте механизми за прикрепяне, подходящи за стентите в дома ви. Обърнете към специализирани продавачаевотлично подходящи монтажни системи.</p>	<p>Viktig informasjon Les nøye. Spara informasjonen for framtidig bruk</p> <p>SE VARNING</p> <p>Alvorliga eller livsfarliga skador kan ske om möbler tipsar över. För att förhindra att den här möbelen tipsar måste den fastas permanent vid väggen.</p> <p>Fästbeslag för väggen medföljer inte eftersom olika väggmaterial kräver olika typer av fästbeslag. Använd ett fästbeslag som passar för väggen i hemmet hos dig. För råd om lämpliga fästbeslag, kontakta din fachhandel.</p>	<p>Ważne informacje Przeżytaj uważnie. Zachowaj ulotkę na przyszłość.</p> <p>PL UWAGA</p> <p>Alworliche cłkcker kan skie som folge av möbler som vælter. For å forhindre at dette möbelet faller, må det festes permanent til veggene.</p> <p>Festemidler for vegg er ikke inkludert fordi ulike veggmaterialer krever ulike festemidler. Bruk festemidler som passer til veggene i hjemmet ditt. Kontakt din nærmeste faghandel for råd om festemidler.</p>	<p>Orientir bilgi Dikkatli okuyunuz. Bu klavuzu ileride gerekebileceği için saklayınız.</p> <p>TR UYARI</p> <p>Mobilyanın devrilmesi sonucu ölümceci veya ciddi yaralanmalar meydana gelebilir. Devrilme riskini önlemek için mobilyanın duvara sabitlenmesi gerekmektedir.</p> <p>Duvar yapri malzemesi farklılık gösterebileceğinden mobilyanın duvara sabitlenmesi için gereken bagdanti parçaları irtidde dahil değildir. Evimizin duvar yapri malzemesine uygun bagdanti parçaları seçiniz. Duvar yapri malzemesine uygun bagdanti parçaları satın almak için evdeki yapri market ya da bir mobilya dükkanından bilgi alabilirsiniz.</p>	<p>Información importante Leer atentamente. Guarda esta información para consultarla en el futuro.</p> <p>ES ADVERTENCIA</p> <p>No se incluyen los dispositivos de fijación, dado que los diversos materiales de pared requieren diferentes tipos de herrajes de fijación. Usa herrajes adecuados para el material de las paredes de tu casa. Para saber cuáles son los herrajes adecuados, pide consejo en tu tienda de muebles.</p> <p>Vadige oplysninger! Les omhyggeligt! Gem disse oplysninger til senere brug.</p> <p>DK ADVARSEL</p> <p>Der kan opstå alvorlig eller livstruende iltidskade, hvis møblet vælter. For at undgå at møblet vælter, skal det fastgøres permanent til væggen.</p> <p>Forsikrelse vægmaterialer/kæder forsikrelse skifter og raminger. Medfølgende ikke. Brug skruer og raminger, der passer til væggen i dit hjem. Hvis du er i tvivl om, hvilken type skruer/raminger du skal bruge, skal du kontakte et byggefirma.</p>
<p>Важна информация Прочтете внимателно. Зачавайте тази информация за бъдеща справка.</p> <p>BG ВНИМАНИЕ</p> <p>Презагурването на тази мебел може да причини сериозни или фатални наранявания. За да избегнете тази опасност, закрепете я за стена на винаги.</p> <p>Комплектът не включва механизми за прикрепяне към стената. Тъй като различните стени изискват използване различни приспособления, използвайте механизми за прикрепяне, подходящи за стентите в дома ви. Обърнете към специализирани продавачаевотлично подходящи монтажни системи.</p>	<p>Viktig informasjon Les nøye. Spara informasjonen for framtidig bruk</p> <p>SE VARNING</p> <p>Alvorliga eller livsfarliga skador kan ske om möbler tipsar över. För att förhindra att den här möbelen tipsar måste den fastas permanent vid väggen.</p> <p>Fästbeslag för väggen medföljer inte eftersom olika väggmaterial kräver olika typer av fästbeslag. Använd ett fästbeslag som passar för väggen i hemmet hos dig. För råd om lämpliga fästbeslag, kontakta din fachhandel.</p>	<p>Ważne informacje Przeżytaj uważnie. Zachowaj ulotkę na przyszłość.</p> <p>PL UWAGA</p> <p>Alworliche cłkcker kan skie som folge av möbler som vælter. For å forhindre at dette möbelet faller, må det festes permanent til veggene.</p> <p>Festemidler for vegg er ikke inkludert fordi ulike veggmaterialer krever ulike festemidler. Bruk festemidler som passer til veggene i hjemmet ditt. Kontakt din nærmeste faghandel for råd om festemidler.</p>	<p>Orientir bilgi Dikkatli okuyunuz. Bu klavuzu ileride gerekebileceği için saklayınız.</p> <p>TR UYARI</p> <p>Mobilyanın devrilmesi sonucu ölümceci veya ciddi yaralanmalar meydana gelebilir. Devrilme riskini önlemek için mobilyanın duvara sabitlenmesi gerekmektedir.</p> <p>Duvar yapri malzemesi farklılık gösterebileceğinden mobilyanın duvara sabitlenmesi için gereken bagdanti parçaları irtidde dahil değildir. Evimizin duvar yapri malzemesine uygun bagdanti parçaları seçiniz. Duvar yapri malzemesine uygun bagdanti parçaları satın almak için evdeki yapri market ya da bir mobilya dükkanından bilgi alabilirsiniz.</p>	<p>Información importante Leer atentamente. Guarda esta información para consultarla en el futuro.</p> <p>ES ADVERTENCIA</p> <p>No se incluyen los dispositivos de fijación, dado que los diversos materiales de pared requieren diferentes tipos de herrajes de fijación. Usa herrajes adecuados para el material de las paredes de tu casa. Para saber cuáles son los herrajes adecuados, pide consejo en tu tienda de muebles.</p> <p>Vadige oplysninger! Les omhyggeligt! Gem disse oplysninger til senere brug.</p> <p>DK ADVARSEL</p> <p>Der kan opstå alvorlig eller livstruende iltidskade, hvis møblet vælter. For at undgå at møblet vælter, skal det fastgøres permanent til væggen.</p> <p>Forsikrelse vægmaterialer/kæder forsikrelse skifter og raminger. Medfølgende ikke. Brug skruer og raminger, der passer til væggen i dit hjem. Hvis du er i tvivl om, hvilken type skruer/raminger du skal bruge, skal du kontakte et byggefirma.</p>	<p>Información importante Leer atentamente. Guarda esta información para consultarla en el futuro.</p> <p>ES ADVERTENCIA</p> <p>No se incluyen los dispositivos de fijación, dado que los diversos materiales de pared requieren diferentes tipos de herrajes de fijación. Usa herrajes adecuados para el material de las paredes de tu casa. Para saber cuáles son los herrajes adecuados, pide consejo en tu tienda de muebles.</p> <p>Vadige oplysninger! Les omhyggeligt! Gem disse oplysninger til senere brug.</p> <p>DK ADVARSEL</p> <p>Der kan opstå alvorlig eller livstruende iltidskade, hvis møblet vælter. For at undgå at møblet vælter, skal det fastgøres permanent til væggen.</p> <p>Forsikrelse vægmaterialer/kæder forsikrelse skifter og raminger. Medfølgende ikke. Brug skruer og raminger, der passer til væggen i dit hjem. Hvis du er i tvivl om, hvilken type skruer/raminger du skal bruge, skal du kontakte et byggefirma.</p>

MS VENTO 25/72

