

Instrukcja

montażu i obsługi

MIR350

BBQ Line™
grille i akcesoria



F. H. MIRPOL Emil Dudzik

Tel. (+48) 509 440 591

Email. kontakt@mirpol.rzeszow.pl

ul. Wspólna 2
35-205 Rzeszów, Polska
www.mirpol.rzeszow.pl

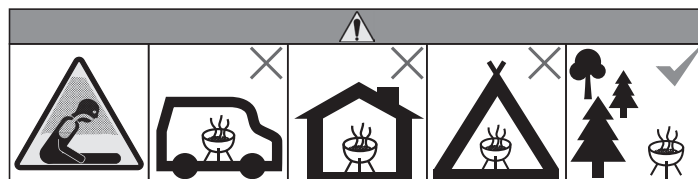
ZALECENIA BEZPIECZEŃSTWA

WAŻNE! Przed przystąpieniem do złożenia grilla prosimy zapoznać się z niniejszą instrukcją w celu przeprowadzenia prawidłowego montażu oraz zapewnienia bezpiecznego użytkowania. Zalecamy zachowanie poniższej instrukcji w bezpiecznym miejscu na wypadek ewentualnego demontażu/montażu w przyszłości.

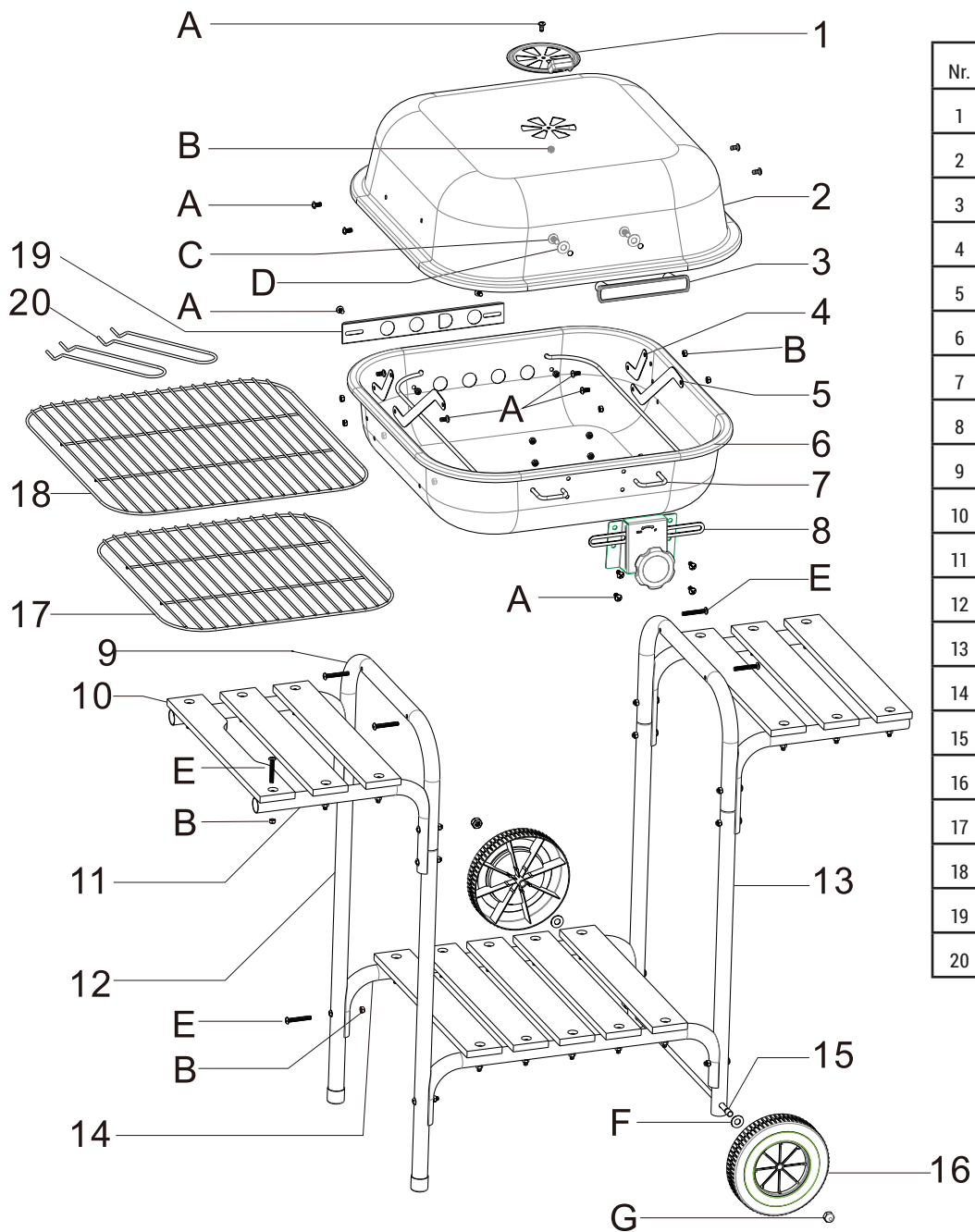
⚠ SYMBOLE BEZPIECZEŃSTWA (⚠) informują użytkownika o ważnych zaleceniach dotyczących **BEZPIECZEŃSTWA**.

Należy przeczytać wszystkie zalecenia dotyczące bezpieczeństwa znajdujące się w niniejszej instrukcji obsługi przed rozpoczęciem użytkowania urządzenia.








- ⚠ Grill należy ustawić na płaskim, poziomym, twardym, niepalnym i stabilnym podłożu, w osłoniętym od wiatru miejscu. Zawsze należy ustawiać grill w bezpiecznej odległości od przedmiotów łatwopalnych np. gałęzi, drewnianych płotów lub podłóg, paliwa itp.
- ⚠ Grill nigdy nie może być użytkowany w pomieszczeniach zamkniętych!
- ⚠ Należy zwrócić szczególną ostrożność na gorące lub ostre części grilla. Nie dotykać grilla nieosłoniętą dłońią. Podczas użytkowania używać rękawicy ochronnej.
- ⚠ Jako paliwa do grillowania potraw używać wyłącznie węgla drzewnego lub brykietu z węgla drzewnego.
- ⚠ Nie napełniać nadmiernie misy paliwem przed rozpaleniem (maksymalnie do 1/3 wysokości paleniska, nie więcej niż 1,8kg) oraz stale uważać aby nie przepchnąć paleniska lub popielnika popiołem podczas użytkowania.
- ⚠ UWAGA! Nie używać spirytusu ani benzyny do rozpalania oraz ponownego rozpalania po zgaśnięciu! Używać wyłącznie podpałek zgodnych z normą EN 1860-3!
- ⚠ Przy pierwszym użyciu grill powinien być rozgrzany a paliwo utrzymane w formie rozżarzonej przez co najmniej 30minut, zanim potrawy zostaną wyłożone na ruszt.
- ⚠ Nie przyrządzać potraw zanim paliwo nie pokryje się warstwą popiołu!
- ⚠ Grillowana żywność powinna być rozłożona równomiernie na całym ruszcie, maksymalnie 8kg.
- ⚠ UWAGA! Nigdy nie przemieszczać grilla, gdy jest już rozpalony - grozi poparzeniem lub pożarem!
- ⚠ UWAGA! Nigdy nie pozostawiać rozpalonego grilla bez dozoru! Dzieci i zwierzęta muszą przebywać w bezpiecznej odległości od grilla! Grill mogą obsługiwać wyłącznie osoby trzeźwe!
- ⚠ Nie dopuścić do nagromadzenia na ruszcie nadmiernych resztek żywności, tłuszczu bądź oleju, które mogą zapalić się podczas grillowania.
- ⚠ Nie używać wody do gaszenia grilla! Rekomendowany jest piasek.
- ⚠ Zawsze należy upewnić się, że grill jest całkowicie zimny, przed usunięciem popiołu lub zakończeniem pracy – usuwanie popiołu kiedy jest gorący grozi poparzeniem lub pożarem!
- ⚠ W trakcie przemieszczania grilla na kółkach należy zwrócić szczególną uwagę na zamocowanie rusztu oraz popielnika, przemieszczanie może odbywać się tylko bardzo wolno przy zimnym grillu, po płaskiej, równej powierzchni.
- ⚠ Nie używaj grilla w zamkniętej i/lub mieszkalnej przestrzeni, np. w domach, namiotach, przyczepach kempingowych, samochodach kempingowych, łodziach. Niebezpieczeństwo zatrucia tlenkiem węgla.



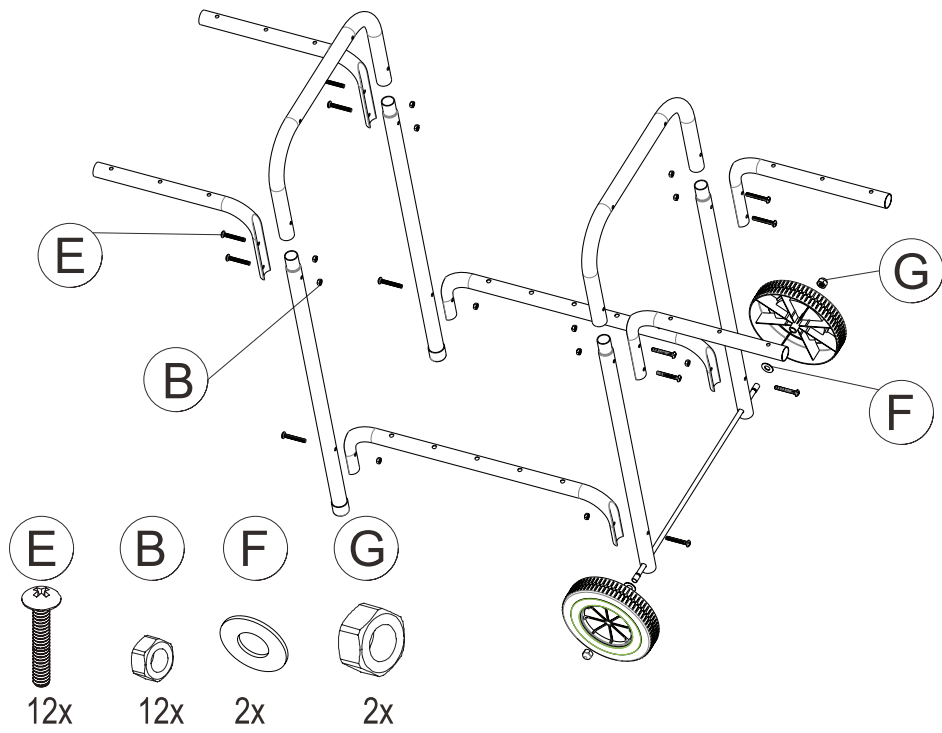
LISTA CZĘŚCI



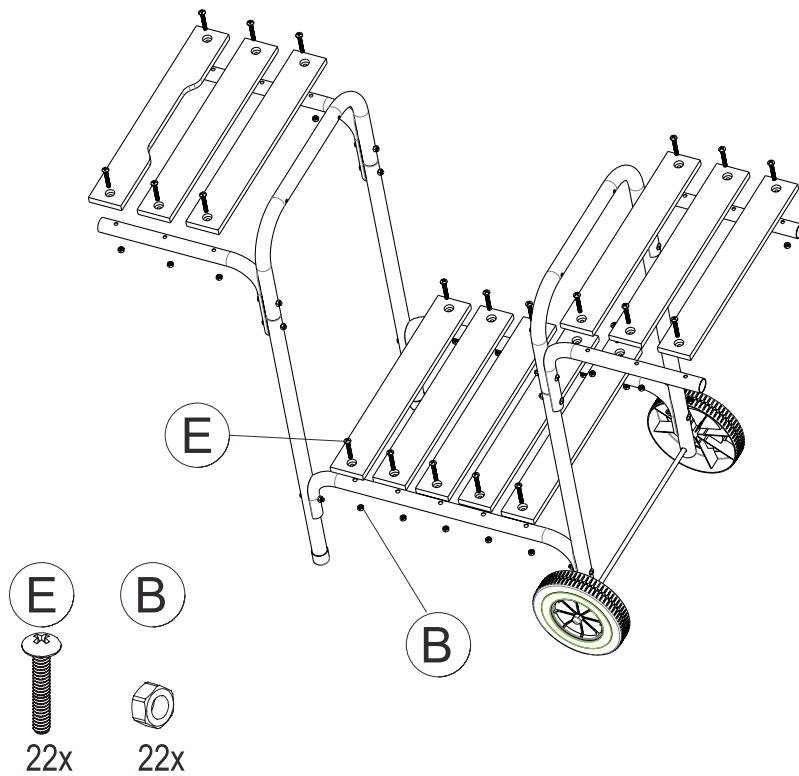
Nr.	Opis	Ilość
1	Błyszka otworu wentylacyjnego	1
2	Pokrywa	1
3	Uchwyt pokrywy	1
4	Zawias krótki	2
5	Zawias długi	2
6	Misa	1
7	Pręt podnoszący	2
8	Mechanizm regulacji rusztu	1
9	Łącznik nóg	1
10	Drewniane listwy	11
11	Stelaż półek bocznych	4
12	Długie nogi	2
13	Krótkie nogi	2
14	Stelaż półki dolnej	2
15	Oś	1
16	Koła	2
17	Ruszt na węgiel	1
18	Ruszt do grillowania	1
19	Otwór wentylacyjny misy	1
20	Uchwyty do rusztu	1

A	B	C	D	E	F	G
						
M5 x 10 15szt	M5 53szt	M6 x 15 2szt	M6 2szt	M5 x 35 38szt	Plastikowa podkładka 2szt	M8 2szt

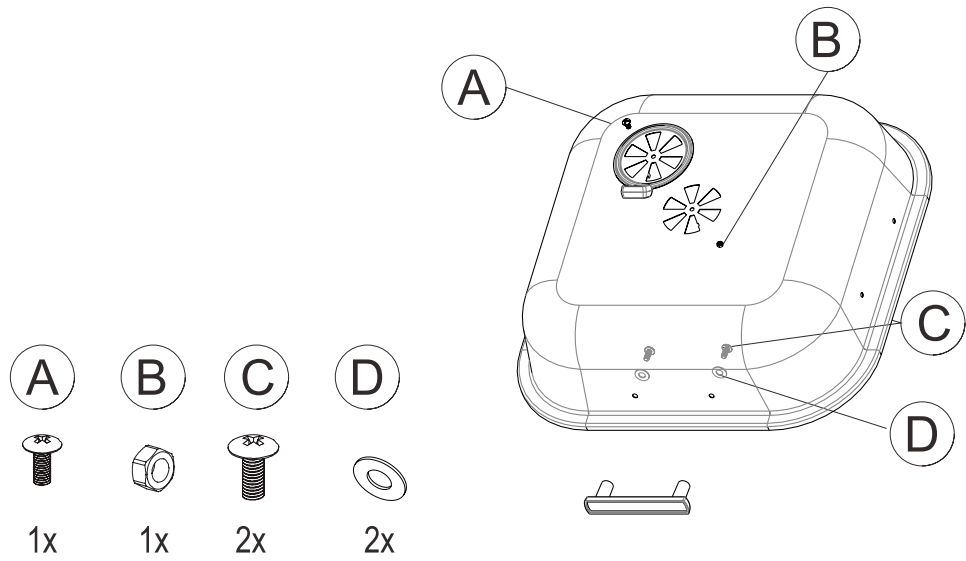
1.



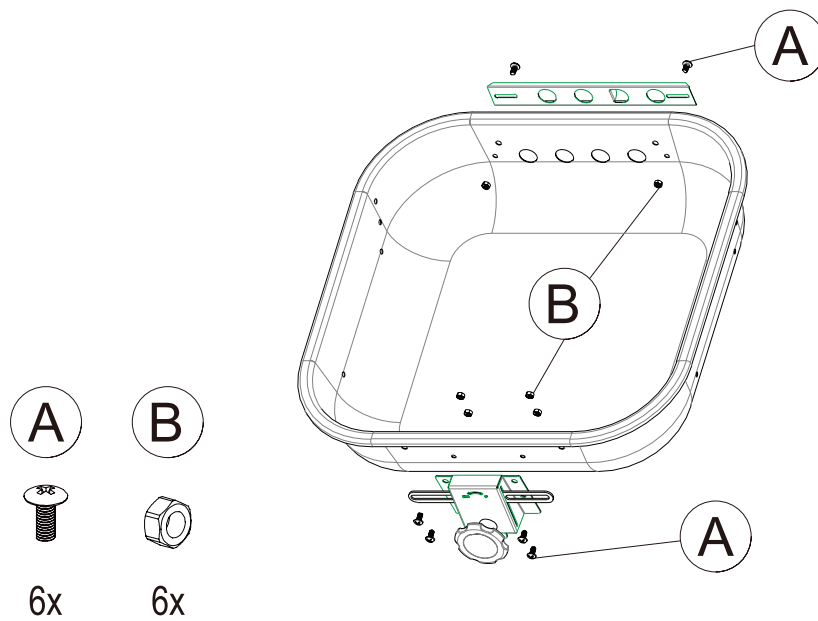
2.



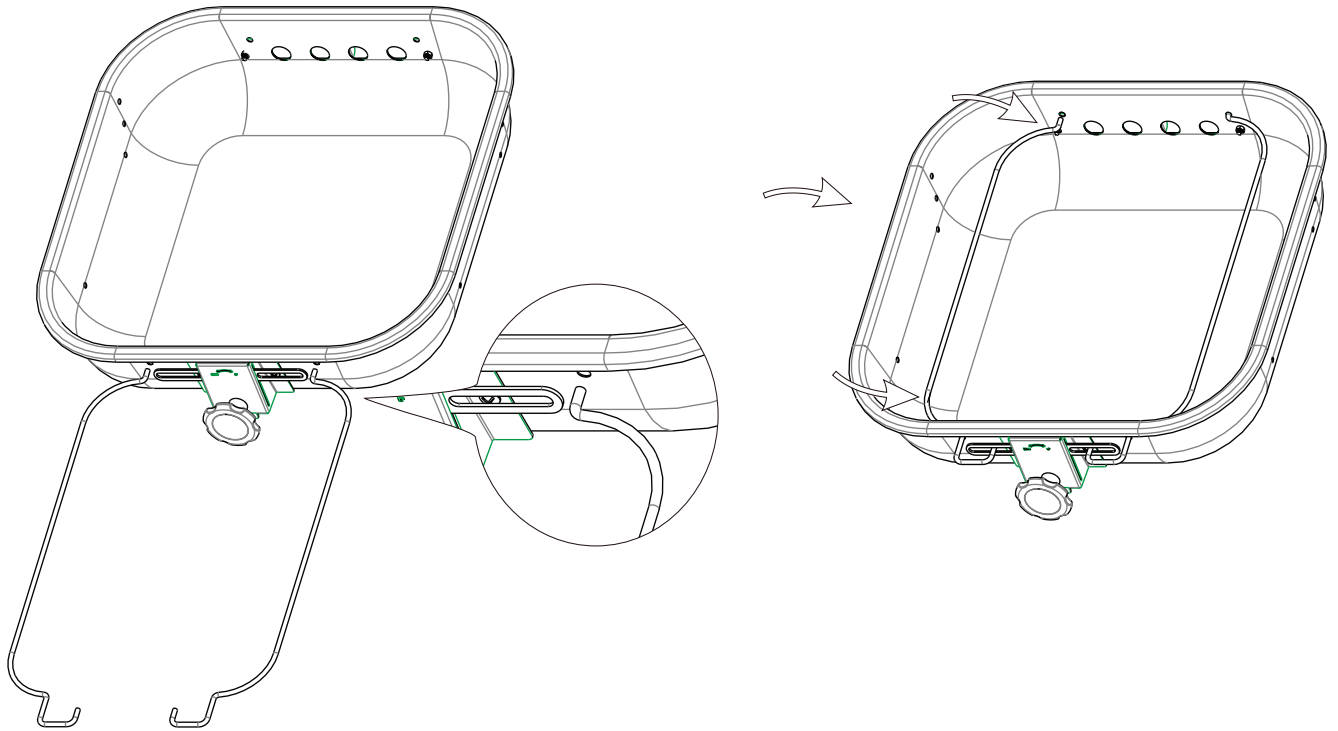
3.



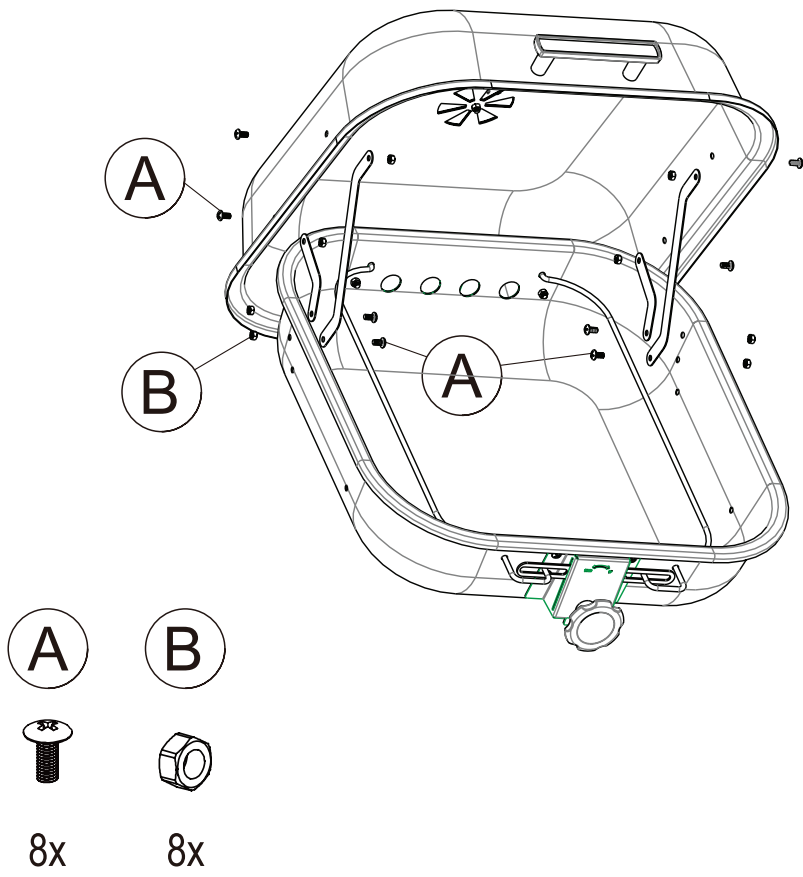
4.



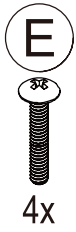
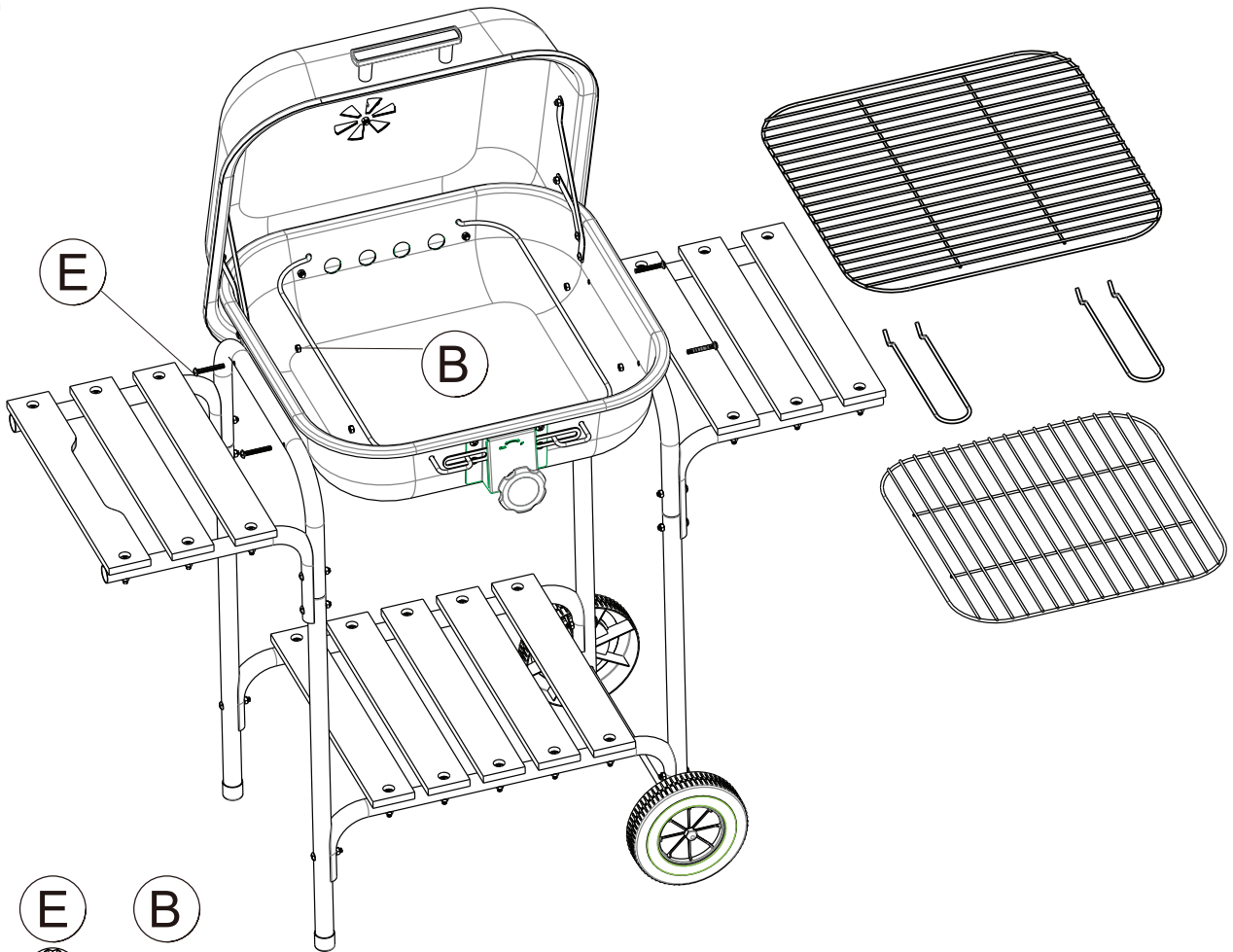
5.



6.



7.



8.



UŻYTKOWANIE I KONSERWACJA

Uwaga! Przed rozpoczęciem montażu sprawdzić czy wszystkie części są dostępne.

Uwaga! Podczas montażu i użytkowania należy postępować ostrożnie, aby uniknąć wypadków lub okaleczeń spowodowanych ostrymi krawędziami.

Ten grill wyposażony jest w ruszt o regulowanej wysokości. Poprzez obroty pokrętkiem regulacji ruszt może być podnoszony i opuszczany na żądaną wysokość. Pozwala to na dobranie odpowiednich parametrów temperatury grillowania w zależności od rodzaju grillowanej potrawy.

Przed pierwszym użyciem urządzenia zalecamy rozgrzanie grilla przy użyciu węgla. W tym celu należy wyżarzać węgiel przez 30-45minut aby wypaliły się ewentualne pozostałości poprodukcyjne.

Misa na węgiel ma pojemność ok. 1,8 kg dostępnego w handlu węgla drzewnego.

Ten grill jest przeznaczony do użytku amatorskiego!

Do grillowania wybierać zawsze bezpieczną, równą powierzchnię w odpowiednim miejscu.

Grilla nie wolno przenosić gdy jest jeszcze gorący.

Wskazówki do użytkowania

Rozpalanie

Zdejmij pokrywę grilla i otwórz wszystkie otwory wentylacyjne. Zdejmij ruszt a następnie dodaj węgiel (nie więcej niż 1,3kg). Dodaj podpałkę zgodnie z instrukcją producenta.

Uwaga! Nie używaj spirytusu ani benzyny do rozpalania oraz ponownego rozpalania po zgaśnięciu! Używaj wyłącznie podpałek zgodnych z normą EN 1860-3!

Nie rozpoczynaj grillowania dopóki węgiel nie pokryje się warstwą popiołu, rozpoczęcie grillowania zbyt wcześnie może sprawić, że potrawy będą miały posmak rozpałki.

Po pojawieniu się popiołu, przy pomocy pogrzebacza, rozprowadź węgiel w misie tworząc równomierną warstwę. Rozpalacze kominowe, elektryczne lub innego typu również mogą być użyte do rozpalenia grilla zamiast podpałek płynnych - należy wtedy postępować zgodnie z wskazówkami ich producenta.

Uwaga! Podczas używania podpałek płynnych nie wolno zamykać pokryw grilla na etapie rozpalania (przez ok. pierwsze 20 minut), pozwoli to na całkowite wypalenie się podpałki.

Zaniechanie tego może doprowadzić do kumulacji oparów wewnątrz grilla i gwałtownego rozbłysku ognia lub nawet wybuchu po podniesieniu pokrywy.

Kontrolowanie temperatury

Poświęć odpowiednią ilość czasu na właściwe rozpalenie ognia zanim przystąpisz do grillowania. W niedostatecznie rozgrzanym grillu nie uda Ci się prawidłowo grillować, nie będziesz również w stanie utrzymać właściwej temperatury będąc zajęтым grillowaniem. Gdy grill zostanie już właściwie rozpalony utrzymanie go we właściwym stanie będzie wymagało zaledwie odrobiny uwagi. Będziesz zadowolony z tego jak długo Twój grill pracuje na niewielkiej ilości węgla. Grill wyposażony jest w 2 zamykane otwory wentylacyjne - pozwalają one na sterowanie przepływem powietrza wewnątrz grilla a w efekcie na dobranie właściwej temperatury.

Uwaga. Blaszki otworów wentylacyjnych w trakcie grillowania nagrzewają się - nie należy dotykać ich nieosłoniętą ręką.

Po osiągnięciu odpowiedniej temperatury grillowania otwory wentylacyjne mogą pozostać całkowicie otwarte zapewniając tym samym pełny przepływ powietrza dla wyższej temperatury, lub w razie potrzeby zamknięte dla obniżenia temperatury.

Pełne otwarcie otworu wentylacyjnego na pokrywie i otworów w misie pozwoli uzyskać efekt konwekcji wewnątrz grilla gdy pokrywa będzie zamknięta. Umożliwia to zastosowanie dłuższych czasów grillowania dla potraw tego wymagających.

Dokładanie paliwa

Aby, w razie potrzeby przedłużyć czas grillowania dodatkowy węgiel lub brykiet może być dołożony po uprzednim zdjęciu rusztu do grillowania (używaj rękawic z izolacją termiczną aby uniknąć poparzenia), szczypcami o długim uchwycie przemieszaj węgiel. Następnie, również szczypcami i przez rękawice ochronne dodaj brykiet lub inne paliwo, i nałóż ponownie ruszt.

Pamiętaj aby podczas dokładania paliwa nigdy nie używać dodatkowych podpałek czy rozpałek błyskawicznych gdyż mogą mieć wpływ na smak grillowanych potraw.

Nigdy nie opróżniaj grilla puki popiołu i inne pozostałości całkowicie nie wystygną.

Ostrzeżenia:

Uwaga! Nie przenosić grilla podczas użytkowania lub gdy jest jeszcze gorący!

Uwaga! Urządzenie przeznaczone do użytku na zewnątrz - nie wolno używać w zamkniętych pomieszczeniach ze względu na ryzyko zatrucia tlenkiem węgla.

Uwaga! Dzieci i zwierzęta domowe trzymać z dala od grilla.

Uwaga! Do podpalania lub ponownego rozpalania nie używać alkoholu lub benzyny! Do podpalania używać tylko podpałki, która odpowiada wymogom dyrektywy EN 1860-3!

Ważne! Do grilla nie wolno dolewać wody gdy jest bardzo gorący. W celu zagaszenia urządzenia zamknąć pokrywę i suwak regulacji ciągu.

Utrzymanie w dobrym stanie:

Urządzenie czyści wodą, jeśli to konieczne można użyć łagodnego środka do mycia.

W przypadku uszkodzenia urządzenia powinno być naprawione przez wykwalifikowanego technika.

Urządzenie składować w suchym i czystym miejscu

Importer / Distribúcia / Distribuce / РАСПРЕДЕЛЕНИЕ

F. H. MIRPOL Emil Dudzik

Tel. (+48) 509 440 591

Email. kontakt@mirpol.rzeszow.pl

ul. Wspólna 2

35-205 Rzeszów, Polska

www.mirpol.rzeszow.pl

BBQ Line™
grille i akcesoria