



MIR-E001

Grill elektryczny

Instrukcja montażu oraz wskazówki dotyczące bezpieczeństwa

PL EN

Electric grill

Assembly and Safety Instructions

WAŻNE! Przed przystąpieniem do użytkowania grilla prosimy zapoznać się z niniejszą instrukcją w celu przeprowadzenia prawidłowego montażu oraz zapewnienia bezpiecznego użytkowania. Zalecamy zachowanie poniższej instrukcji w bezpiecznym miejscu na wypadek ewentualnego demontażu/montażu w przyszłości.

IMPORTANT! Read the operating instructions carefully before putting the appliance into operation and keep the instructions including the warranty, the receipt and, if possible, the box with the internal packing.

- Urządzenie przeznaczone jest wyłącznie do użytku prywatnego i do wyznaczonego celu. Urządzenie nie jest przeznaczone do użytku komercyjnego. Urządzenie przystosowane do użytku wewnętrznego. Należy ustawić grilla w bezpiecznej odległości od źródeł ciepła, bezpośredniego światła słonecznego, wilgoci i ostrych krawędzi. Nie należy używać urządzenia mokrymi rękami. Jeśli urządzenie jest wilgotne lub mokre, należy natychmiast odłączyć je od zasilania. Nie należy używać wody do gaszenia grilla.
- Podczas czyszczenia lub chowania urządzenia, należy wyłączyć urządzenie i odłączyć od prądu. Gdy urządzenie nie jest w użytku, należy zdjąć umieszczone na nim akcesoria.
- Po opuszczeniu miejsca pracy, wyłączyć urządzenie lub odłączyć od prądu.
- Aby chronić dzieci przed niebezpieczeństwami powodowanymi przez urządzenia elektryczne, należy upewnić się, że kabel jest umieszczony nisko, przy ziemi a dzieci nie mają dostępu do urządzenia.
- Regularnie sprawdzać urządzenie i kabel pod kątem uszkodzeń. Nie używać urządzenia, jeśli jest uszkodzone.
- Nie należy przystępować do samodzielnej naprawy urządzenia. Należy skontaktować się z autoryzowanym serwisem. Aby uniknąć narażenia na niebezpieczeństwo, wymianę uszkodzonego kabla należy zlecać producentowi lub wykwalifikowanej do tego osobie.
- Urządzenie nie jest przeznaczone do użytku przez osoby (w tym dzieci) o ograniczonych zdolnościach fizycznych, sensorycznych lub umysłowych lub bez doświadczenia i wiedzy. Wyjątkiem stanowi nadzór tej osoby lub poinstruowanie w zakresie użytkowaniu urządzenia, przez osobę odpowiedzialną lub dorosłą.
- Dzieci trzymać z dala od urządzenia.
- Urządzenia nie są przeznaczone do obsługi za pomocą zewnętrznego lub oddzielnego systemu zdalnego sterowania.
- Stosować tylko oryginalne części zamienne.
- Jeśli przewód zasilający jest uszkodzony, musi zostać wymieniony przez producenta, jego przedstawiciela serwisowego lub podobnie wykwalifikowaną osobę w celu uniknięcia zagrożenia.
- The appliance is designed exclusively for private use and for the envisaged purpose. This appliance is not fit for commercial use. Do not use it outdoors (except if it is designed to be used outdoors). Keep it away from sources of heat, direct sunlight, humidity (never dip it into any liquid) and sharp edges. Do not use the appliance with wet hands. If the appliance is humid or wet, unplug it immediately. Do not put it in water.
- When cleaning or putting it away, switch off the appliance and always pull out the plug from the socket (pull on the plug, not the cable) if the appliance is not being used and remove the attached accessories.
- If you should leave the workplace, always switch the machine off or remove the plug from the socket (pull the plug itself, not the cable).
- To protect children from the dangers posed by electrical appliances, make sure that the cable is hanging low and that children do not have access to the appliance.
- Check the appliance and the cable for damage on a regular basis. Do not use the appliance if it is damaged.
- Do not try to repair the appliance on your own. Always contact an authorized technician. To avoid the exposure to danger, always have a faulty cable be replaced only by the manufacturer, by our customer service or by a qualified person and with a cable of the same type.
- This appliance is not intended for use by persons (including children) with reduced physical, sensory or mental capabilities, or lack of experience and knowledge, unless they have been given supervision or instruction concerning use of the appliance by a person responsible for their safety.
- Children should be supervised to ensure that they do not play with the appliance.
- Appliances are not intended to be operated by means of an external timer or separate remote-control system.
- Use only original spare parts.
- Pay careful attention to the following "Special Safety Instructions".
- If the supply cord is damaged, it must be replaced by the manufacturer, its service agent or similarly qualified persons in order to avoid a hazard.

OSTRZEŻENIE! Aby uniknąć przegrzania, nie wolno przykrywać tego urządzenia żadnym stałym ani elastycznym materiałem, takim jak taca aluminiowa, folia aluminiowa lub tace wykonane z innego materiału żaroodpornego. Użycie takich przedmiotów lub materiałów na kratce mogłoby pogorszyć bezpieczeństwo produktu i może prowadzić do poważnych uszkodzeń.



WARNING! In order to avoid overheating, this appliance shall not be covered by any solid or flexible material such as an aluminum tray, aluminum foil or trays made of other heat resistant material. The use of such items or materials on the grille would impair the safety of your product and could lead to serious damage.

⚠ OSTRZEŻENIA / SPECIAL SAFETY NOTES FOR THIS UNIT

- Uwaga: Podczas pracy, temperatura odkrytej powierzchni może być bardzo wysoka. Ryzyko poparzenia.
- Uwaga: Nie używać węgla drzewnego ani podobnych paliw.
- Zachowaj bezpieczną odległość od łatwopalnych przedmiotów, takich jak meble, zasłony itp. Zachowaj minimalną odległość co najmniej 15 cm od ściany.
- Ustaw urządzenie na płaskiej i odpornej na ciepło powierzchni.
- Przed odstawieniem urządzenia pozwól na ochłonięcie.
- Nie pozwól wodzie dostać się do tłuszczu.
- Rozłóż ciężar równomiernie na ruszcie grilla. Maksymalna waga: 2 kg.
- **Urządzenie jest przeznaczone wyłącznie do użytku domowego wewnątrz!**
- Caution: during operation the temperature of the exposed surface may be very hot. Danger of burns.
- Caution: Charcoal or similar fuels must not be used for this device.
- Keep at an adequate safety distance from inflammable objects such as furniture, curtains, etc. Keep at a minimum distance of at least 15 cm from the wall.
- Place the unit on a flat and heat-resistant surface.
- Allow the unit to cool down before you put it away.
- Never let any water get into the fat.
- Distribute weight evenly on the grill shelf. Maximum weight: 2 kg.
- **The appliance is for household indoor use only!**

Zastrzega się możliwość zmian technicznych bez wcześniejszego powiadomienia.

Subject to technical changes without prior notice.

	<p>Urządzenie zostało przetestowane zgodnie ze wszystkimi obowiązującymi wytycznymi CE, takimi jak kompatybilność elektromagnetyczna i dyrektywy niskonapięciowe, i zostało skonstruowane zgodnie z najnowszymi przepisami bezpieczeństwa</p> <p>This device has been tested according to all relevant current CE guidelines, such as electromagnetic compatibility and low voltage directives, and has been constructed in accordance with the latest safety regulations.</p>
<p>Prawidłowa utylizacja tego produktu / Correct Disposal of this product</p>	
	<p>Oznaczenie wskazuje, że tego produktu nie należy wyrzucać razem z innymi odpadami domowymi w całej UE. Aby zapobiec możliwym szkodom dla środowiska lub zdrowia ludzkiego w wyniku niekontrolowanego usuwania odpadów, poddaj je recyklingowi w sposób odpowiedzialny, aby promować zrównoważone ponowne wykorzystanie zasobów materialnych. Aby zwrócić zużyte urządzenie, skorzystaj z systemów zwrotu i odbioru lub skontaktuj się ze sprzedawcą, u którego produkt został zakupiony. Możliwe jest zabranie produktu do bezpiecznego dla środowiska recyklingu.</p> <p>This marking indicates that this product should not be disposed with other household wastes throughout the EU. To prevent possible harm to the environment or human health from uncontrolled waste disposal, recycle it responsibly to promote the sustainable reuse of material resources. To return your used device, please use the return and collection systems or contact the retailer where the product was purchased. They can take this product for environmental safe recycling.</p>

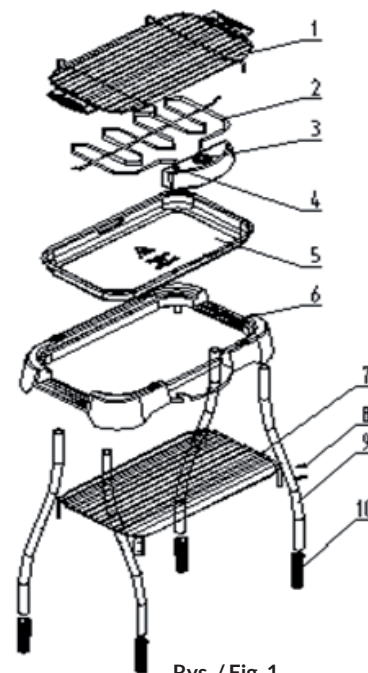
Importer:
 FH Mirpol Emil Dudzik
 ul. Ciasna 3, 35-232 Rzeszów, Polska
 kontakt@mirpol.rzeszow.pl
 www.mirpol.rzeszow.pl

SCHEMAT ELEMENTÓW GRILLA:

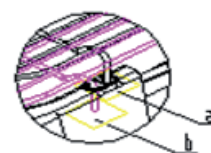
1. Ruszt grillowy
2. Grzałka
3. Termostat
4. Lampka kontrolna
5. Blacha do grillowania
6. Plastikowe obramowanie
7. Środkowa kratka
8. Śruba
9. Stalowa rura wsporcza
10. Plastikowa nakładka na rurki

OVERVIEW OF THE COMPONENTS:

1. Grill grid
2. Heating element
3. Thermostat
4. Control lamp
5. Grill tray
6. Plastic outline border
7. Middle grid
8. Screw
9. Supporting steel tube
10. Plastic tube foot



Rys. / Fig. 1



Rys. / Fig. 2

ZOBACZ ILUSTRACJĘ 1.

- Wyjmij grzałkę (2).
- Usuń wszystkie obecne elementy opakowania.
- Wyczyść ruszt (1) i blachę do grillowania (5) wilgotną szmatką.
- Obróć plastikowe obramowanie (6) do góry nogami.
- Przymocuj nóżki (8) do plastikowej ramki (6).
- Zamocuj stalową rurę wsporczą (9) i środkową kratkę (7) za pomocą śruby (8).
- Umieścić blachę do grillowania na podtrzymującej stalowej rurce.
- Zamontować grilla jak pokazano na ilustracji 1.
- Wlać 1,5 litra zimnej wody na blachę do grillowania (5) do oznaczenia „MAX”.

Uwaga: Wlej wodę, aż pokryje blachę (5) do punktu „MAX”. Woda i blacha zapobiegają nadmiernemu promieniowaniu ciepła w obszarze powierzchni umieszczonego grilla.

Zawsze należy grillować potrawy przy użyciu wody i blachy.

Przed pierwszym użyciem, zalecamy rozgrzanie grilla przy użyciu wody. Należy napełnić blachę do grillowania wodą i rozgrzać przez 15 minut, aby wypalić ewentualne pozostałości poprodukcyjne. Wybierz pozycję termostatu MAX. Istnieje możliwość pojawienia dymu. Należy upewnić się, że w pomieszczeniu znajdują się wystarczający poziom wentylacji.

Rozgrzej urządzenie przed każdym użyciem przez około 5 minut.

PLEASE SEE ILLUSTRATION 1.

- First remove the heating element (2).
- Remove any packaging material that may be present.
- Clean the grill grid (1) and Grill Tray (5) with a moist cloth.
- Turn the Plastic outline border (6) upside down.
- Attach the feet (8) to the Plastic outline border (6).
- Fix the supporting steel tube (9) and middle grid (7) with screw (8).
- Put up the main body of baking tray with supporting steel tube.
- Assemble the grill as shown in illustration 1.
- Pour 1.5 litres of cold water into the grill tray (5) up to the “MAX” Mark.

Note: Pour in the water until it covers the reflective metal sheet (5). The water bath and the metal sheet prevent excessive heat radiation in the area of the standing surface of the grill.

Therefore you should always grill food using water and with the reflective metal sheet in place.

Before using for the first time, fill the grill tray with water and use it for 15 minutes to remove the protective film from the heating coil. Select the MAX thermostat position. The presence of smoke is normal. Make sure that a sufficient level of ventilation is available.

Preheat the device before use for approximately 5 minutes.

UŻYTKOWANIE / USAGE

- Włóż wtyczkę do prawidłowo zainstalowanego gniazda z zestykiem ochronnym 230V / 50Hz.
- Wlej 1,5 l zimnej wody do oznaczenia „MAX” na blaszce.
- Ustaw termostat na pożądane ustawienie: niską lub średnią temperaturę do ogrzewania lub chłodzenia, MAX. do szybkiego gotowania i grillowania. Lampka kontrolna gaśnie po osiągnięciu żądanej temperatury.
- Połóż żywność bezpośrednio na ruszcie do grillowania. Nigdy nie używaj talerzy, tac lub folii aluminiowej pod żywnością. Czas grillowania zależy od grubości potrawy i ustawionej temperatury. Potrawy o większej objętości, grillują się szybciej, przy przekłuwaniu metalowymi szpikulcami. Należy systematycznie obracać jedzenie.
- Wysokość rusztu można regulować. Zobacz ilustrację 2.
- Jeśli poziom wody spadnie poniżej znaku MIN po ciągłym używaniu, wyciągnij wtyczkę z gniazdka i napełnij wodą do osiągnięcia znaku MAX. Nie wylewaj zimnej wody na gorącą grzałkę. Niezastosowanie się do tych zaleceń może doprowadzić do uszkodzenia urządzenia.
- Wyłączanie: Ustaw termostat na „0” i wyciągnij wtyczkę.
- Insert the plug in a duly installed 230V/50Hz protective contact socket.
- Fill in 1.5 l of cold water up to the “MAX” mark in the trough.
- Set the thermostat for the desired use: a low or medium temperature for warming or cooling, MAX. for rapid cooking and grilling. The LED shuts off when the desired temperature is reached.
- Lay the food directly on the grill grid. Never use plates, trays or aluminum foil beneath the food. The grilling time depends on the thickness of the food and the set temperature. Thick foods are grilled more quickly by piercing it with metal skewers. Turn the food from time to time.
- The height of the grill grid can be varied. Please see illustration 2.
- Should the water level drop below the MIN mark after continuous use, pull the plug from the socket and fill with water until the MAX mark is reached. Do not pour any cold water over the hot heating element. Otherwise this may be damaged.
- Switching-off: Turn the thermostat to “0” and pull the plug.

ROZWIĄZYWANIE PROBLEMÓW / TROUBLESHOOTING

Grzałka jest wyposażona w wyłącznik bezpieczeństwa. Zapobiega to działaniu grzałki poza blachą do grillowania. Jeśli ogrzewanie nie włącza się, należy sprawdzić podłączenie do prądu i poprawne podłączenie grzałki na blaszce.

The heating element is fitted with a safety switch. This prevents the heating element being operated outside the grill tray. If the heating does not switch on, please check the mains connection and whether the heating element is fitted correctly into the grill tray.

CZYSZCZENIE / CLEANING

- Przed przystępowaniem do czyszczenia, upewnij się, że urządzenie odłączone jest od prądu. Oczekaj aż grill ostygnie.
- Urządzenie należy czyścić lekko zwilżoną szmatką. Nigdy nie zanurzaj grzałki w wodzie!
- Ruszt, blachę i ramę można czyścić wodą z mydłem.
- Nie używaj ostrych przedmiotów, które mogą obdrapać lub porysować urządzenie.
- Po czyszczeniu, zmontuj wszystkie części, jak pokazano na schemacie.
- Always pull the plug from the mains socket before cleaning and wait until the unit has cooled down.
- Clean the unit with a slightly dampened cloth. Never dip the heating element into water!
- The gridiron, reflective metal sheet and trough can be cleaned in soapy water.
- Never use a steel brush or other scratching objects.
- Assemble all the parts as shown in the diagram.