

Instrukcja

montażu i obsługi

EN | Instructions for assembly and use

TRAMPOLINA OGRODOWA

TRAMPOLINE



Dotyczy/Refers to:

8FT / 10FT / 12FT / 14FT

Importer:

FH Mirpol Emil Dudzik
ul. Ciasna 3, 35-232 Rzeszów
biuro@mirpol.rzeszow.pl
www.mirpol.rzeszow.pl



OSTRZEŻENIE!

Przed rozpoczęciem montażu i użytkowaniem niniejszych trampolin należy zapoznać się z instrukcją obsługi. Maksymalna waga użytkownika dla poszczególnych rozmiarów trampolin to:

80kg dla 8FT; 150kg dla 10FT, 12FT i 14FT



WARNING!

Please read the manual carefully before assembling and using these trampolines. The maximum user weight for particular sizes of trampolines is:

80kg for 8FT; 150kg for 10FT, 12FT and 14FT

Szanowni Klienci,

Dziękujemy za zakup trampoliny Jumper. Mamy nadzieję, że korzystanie z niej przyniesie Państwu dużo radości. Montaż niniejszego sprzętu może potrwać ponad godzinę. Prosimy więc o uzbrojenie się w cierpliwość i poproszenie o pomoc drugiej osoby.

Informacje techniczne

Model	Makasymalna waga użytkownika	Wysokość trampoliny	Wysokość siatki	Średnica trampoliny	Całkowita wysokość
8FT	80 kg	55 cm	150 cm	244 cm	205 cm
10FT	150 kg	76 cm	180 cm	305 cm	256 cm
12FT	150 kg	80 cm	180 cm	366 cm	260 cm
14FT	150 kg	80 cm	180 cm	427 cm	260 cm

OSTRZEŻENIA!

UWAGA: Produkt przeznaczony do użytku na zewnątrz pomieszczeń!

UWAGA: Trampolina powinna być zmontowana przez osobę dorosłą zgodnie z instrukcją montażu oraz sprawdzona przed pierwszym użyciem.

UWAGA: Tylko jedna osoba w danym momencie może korzystać z trampoliny. Ryzyko kolizji!

UWAGA: Zawsze zamykaj siatkę przed rozpoczęciem skoków.

UWAGA: Skoczek musi mieć założone skarpety, buty gimnastyczne, lub pozostać na boso podczas korzystania z trampoliny.

UWAGA: Nie używaj maty gdy jest mokra.

UWAGA: Przed rozpoczęciem skoków opróżnij kieszenie, nie trzymaj w rękach żadnych przedmiotów.

UWAGA: Zawsze skacz na środku maty.

UWAGA: Nigdy nie jedz w czasie skoków.

UWAGA: Nie wychodź z trampoliny poprzez wyskoczenie z niej.

UWAGA: Nie odbijaj się na trampolinie przez zbyt długi okres czasu, rób regularne przerwy.

UWAGA: Nie używaj trampoliny w czasie trudnych warunków pogodowych, zabezpiecz ją.

WAŻNE: Trampolina nie jest przeznaczona do wkopywania w ziemię.

WAŻNE: Trampolinę należy umieścić na równej powierzchni zachowując co najmniej 2,5m wolnej przestrzeni od jakichkolwiek obiektów jak ogrodzenia, garaże, domy, zwisające gałęzie, sznury na pranie, linie elektryczne itp.

WAŻNE: Trampolina nie może stać na betonowym, asfaltowym czy innym twardym podłożu, nie powinna się znajdować w pobliżu innych obiektów rekreacyjnych jak baseny, huśtawki, zjeżdżalnie, drabinki do wspinania itp.

WAŻNE: Wszelkie zmiany w konstrukcji lub parametrach trampoliny (np. dodanie akcesorii) muszą być wykonane zgodnie z wskazówkami producenta.

WAŻNE: Sprawdź główne części trampoliny (rama, system sprężyn, mata, osłona sprężyn, siatka bezpieczeństwa) na początku każdej pory roku oraz w regularnych odstępach czasu. Jeśli zaniechasz sprawdzenia tych elementów trampolina może stać się niebezpieczna!

WAŻNE: Sprawdź wszystkie śruby i nakrętki, w razie konieczności dokręć je.

WAŻNE: Sprawdź czy wszystkie zaczepy sprężyn są nienaruszone i nie wypadną podczas używania trampoliny.

WAŻNE: Sprawdź wszystkie osłony i ostre krawędzie, wymień je w razie konieczności.

WAŻNE: Zachowaj instrukcję obsługi.

WAŻNE: Trampoliny zewnętrzne powinny być wyposażone w zabezpieczenia które podczas trudnych warunków pogodowych uniemożliwiają przemieszczanie na skutek silnego wiatru (można przymocować zewnętrzną, okrągłą część trampoliny (górną ramę) do podłoża za pomocą sznurów i słupków co najmniej w trzech (3) miejscach, nie należy przywiązywać trampoliny do podłoża wyłącznie za nogi, gdyż mogą one wyjść z oprawy ramy), elementy podatne na działanie wiatru jak mata czy siatka bezpieczeństwa powinny zostać zdemonstrowane.

WAŻNE: W niektórych krajach podczas zimy duża ilość śniegu i niskie temperatury mogą uszkodzić trampolinę. Zalecanym działaniem jest usunięcie śniegu z trampoliny oraz przechowywanie maty i siatki w zamkniętym pomieszczeniu.

WAŻNE: Sprawdzaj czy mata, osłona i siatka nie posiadają defektów.

WAŻNE: Działanie słońca, deszczu, śniegu, bardzo niskich lub wysokich temperatur z czasem zmniejsza wytrzymałość tych elementów.

WAŻNE: Upewnij się, że wszystkie zaczepy są prawidłowo zamknięte podczas użytkowania trampoliny.

UWAGA: Siatkę bezpieczeństwa należy wymieniać co roku.

WSTĘP

Przed korzystaniem z trampoliny, należy uważnie przeczytać wszystkie informacje zawarte w załączonej instrukcji obsługi. Podczas uprawiania wszelkich czynności fizyczno-rekreacyjnych, uczestnicy mogą ulec kontuzji. Uprawianie skoków na trampolinie nie stanowi wyjątku od tej reguły. Aby zmniejszyć ryzyko kontuzji, należy przestrzegać następujących zasad i wskazówek bezpieczeństwa.

- Niewłaściwe lub nadmierne korzystanie z trampoliny jest niebezpieczne i może doprowadzić do poważnej kontuzji!
- Trampolina jako sprzęt do odbijania się wyrzuca skoczka na duże wysokości, wprowadzając jego ciało w różne pozycje.
- Przed każdym użyciem należy sprawdzić czy mata trampoliny nie jest zużyta i czy nie ma poluzowanych lub brakujących części.
- Niniejsza instrukcja zawiera instrukcję montażu, obsługi i konserwacji produktu, zalecenia bezpieczeństwa, ostrzeżenia i uwagi dotyczące poprawnej techniki skakania. Każdy użytkownik i osoba nadzorująca musi zapoznać się z niniejszymi instrukcjami. Każdy użytkownik niniejszej trampoliny musi być świadomy jej ograniczeń pod względem możliwości wykonywania na niej różnych skoków.



OSTRZEŻENIE!



Skacz zawsze w pojedynkę!
Zwiększona liczba osób
zwiększa szansę na
odniesienie kontuzji.



Nie wykonywać salta
lub trudnych skoków na
trampolinie – zwiększa
to ryzyko niewłaściwego
lądowania na głowie lub szyi
co może spowodować śmierć
lub paraliż.

PRZED ROZPOCZĘCIEM JAKICHKOLWIEK ZAJĘĆ RUCHOWYCH, NALEŻY ZASIĘGNAĆ OPINII LEKARZA.

Rola osoby nadzorującej:

1. Osoba nadzorująca odpowiada za przestrzeganie zasad bezpieczeństwa i powinna być zaznajomiona z wszystkimi informacjami zawartymi w instrukcji użytkownika zanim dopuści użytkownika do korzystania z trampoliny.
2. Użytkowanie trampoliny zawsze powinno odbywać się w obecności osoby dorosłej, niezależnie od wieku i umiejętności użytkownika. Pamiętaj o zabezpieczeniu trampoliny, aby uniemożliwić wejście do środka i niekontrolowane używanie bez osoby nadzorującej.
3. Usuń z wnętrza trampoliny wszelkie przedmioty, które mogą zakłócać przebieg ćwiczeń lub mogą stwarzać potencjalne niebezpieczeństwo dla użytkownika. Zwróć uwagę na to jakie rzeczy znajdują się nad, pod oraz w pobliżu trampoliny.
4. System siatki zabezpieczającej nie jest przeznaczony dla dzieci poniżej 3 roku życia i osób ważących więcej niż 100kg (dla modelu o średnicy 8ft) i 150kg (dla 10ft, 12ft i 14ft).
5. Systematycznie sprawdzaj stan trampoliny i siatki zabezpieczającej przed każdorazowym użyciem. Części, które noszą ślady zużycia i uszkodzone natychmiast wymień. Upewnij się każdorazowo czy siatka się nie poluzowała lub uszkodziła. Nie dopuszczaj aby użytkownicy korzystali z trampoliny gdy powierzchnia maty jest mokra, brudna, uszkodzona lub zużyta.

Wskazówki dla skoczka:

1. Nie korzystaj z trampoliny jeśli uprzednio wypijeś alkohol lub spożyłeś narkotyki. Nie pal podczas korzystania z trampoliny.
2. Unikaj zbyt długich skoków gdyż mogą wywołać nadmierne zmęczenie. Kontroluj swoje skoki. Nie skacz zbyt wysoko, nie próbuj przeskoczyć siatki zabezpieczającej.
3. Zawsze upewnij się, że opiekun jest w pobliżu trampoliny. Nie pozwalaj, aby inna osoba skakała z tobą na trampolinie w tym samym momencie.
4. Nie próbuj celowo naskakiwać na osłonę trampoliny czy celowo się od niej odbijać. Nie wieszaj się na osłonie, nie próbuj wchodzić na siatkę.
5. Zdejmij biżuterię i ozdoby które mogły by się zaplątać o siatkę lub ją uszkodzić.
6. Nie noś ubrań z sznurkami, haczykami lub twardymi, ściernymi kłami.
7. Siatka zabezpieczająca nie jest przystosowana do zawieszania na niej żadnych akcesoriów poza specjalnie zaprojektowanymi przez wytwórcę samej siatki.
8. Zawsze wchodź i schodź z trampoliny przez wyznaczone wejście w siatce. Pamiętaj, aby zamknąć wejście podczas i po zakończeniu korzystania z trampoliny. Nie próbuj wchodzić na trampolinę przez luki w siatce. Nie używaj trampoliny w celu dostania się na inne przedmioty czy miejsca w pobliżu.

UWAGA: NALEŻY BEZWZGLĘDNIE POSTĘPOWAĆ ZGODNIE Z POWYŻSZYMI INSTRUKCJAMI!**OSTRZEŻENIE!**

- Sprawdź trampolinę przed każdym użyciem. Upewnij się, że rama jest rozmieszczona prawidłowo i bezpiecznie. Wymień bezwzględnie wszelkie zużyte, uszkodzone lub brakujące części.
- Ostrożnie wchodzić na trampolinę i schodzić z niej. Zeskakiwanie z trampoliny na podłogę lub inną powierzchnię oraz wskakiwanie na trampolinę grozi niebezpieczeństwem. Nie używać trampoliny jako skoczni do innych miejsc.
- Przerwij odbicia zginając na sztywno kolana, jeżeli stopy zbliżają się do zewnętrznych krawędzi trampoliny. Naucz się tych czynności przed próbą innych.
- Należy opanować podstawowe skoki i pozycje ciała przed przejściem do bardziej zaawansowanych umiejętności. Wiele ćwiczeń na trampolinie składa się z podstawowych skoków wykonywanych w różnej kolejności i kombinacjach np. wykonywanie podstawowych skoków jeden za drugim, z odbiciem stóp lub bez odbicia stóp pomiędzy skokami.
- Unikaj zbyt wysokich odbić. Zachowaj pełną kontrolę nad odbiciami i lądowaniem w centrum trampoliny. Kontrola jest dużo ważniejsza niż uzyskana wysokość.
- Skupić wzrok na trampolinie podczas skoków. Ułatwi to kontrolę skoku.
- Nie wykonywać skoków w stanie zmęczenia. Wykonywać krótkie serie skoków.
- Właściwie zabezpiecz trampolinę po użyciu. Chroń ją przed nieoczekiwanym użyciem. Jeżeli drabina trampoliny jest używana, opiekun powinien usunąć ją, kiedy opuszcza obszar nadzorowany, aby uniemożliwić dostęp dzieciom poniżej 3 roku życia.
- Nie korzystaj z drabiny, jeżeli w pobliżu mogą przebywać dzieci młodsze niż 3 - letnie.
- Trampoliny nie są przeznaczone do użytku przez dzieci poniżej 3 roku życia.
- Zachowaj bezpieczną odległość od obiektów, które mogłyby zagrażać użytkownikowi. Utrzymuj czysty obszar wokół trampoliny.
- Nie używaj trampoliny pod wpływem alkoholu lub narkotyków.
- Aby uzyskać informację o prawidłowym wykonywaniu ćwiczeń, skontaktuj się z certyfikowanym instruktorem.
- Odbijaj się wyłącznie, gdy powierzchnia maty pozostaje sucha. Wiatr i ruchy powietrza powinny być umiarkowane. Trampolina nie może być stosowana w trudnych warunkach atmosferycznych, w tym przy porywistym wietrze.
- Zawsze rozpoczynaj skoki na logo nadrukowanym na powierzchni maty. Kiedy lądowanie ma miejsce w odległości większej niż 30 cm od tego miejsca, natychmiast przerwij skakanie! Ponownie rozpocznij skakanie od umiejscowienia logo.
- Przeczytaj wszystkie materiały przed użyciem trampoliny, ostrzeżenia i instrukcje właściwego sposobu użytkowania tej trampoliny zostały załączone w celu promowania bezpiecznej, przyjaznej atmosfery podczas użytkowania tego sprzętu.

ODPOWIEDNIA LOKALIZACJA TRAMPOLINY

Minimalna wymagana wolna przestrzeń nad głowami wynosi ok. 7,3 metra. Należy upewnić się, czy nie ma w pobliżu trampoliny niebezpiecznych przedmiotów takich, jak: konary drzew, inne obiekty rekreacyjne (np. huśtawki, baseny), przewody elektryczne, ściany, płoty, itp. Zachowaj min 2,5m. wolnej przestrzeni z każdej strony trampoliny. Dla bezpiecznego korzystania z trampoliny, należy pamiętać o następujących wytycznych przy wyborze miejsca pod trampolinę:

- Upewnij się, czy trampolina została umieszczona na płaskiej powierzchni.
- Obszar jest dobrze oświetlony.
- Nie ma żadnych przeszkód pod trampoliną.
- Gdy nie jest używana, trampolina musi być zabezpieczona przed nieautoryzowanym użyciem.
- Powierzchnia maty podczas skakania powinna być całkowicie sucha. Nie skakać po mokrej trampolinie.
- Wiatr i ruchy powietrza są spokojne. Nie używać trampoliny podczas porywistego wiatru i w trudnych warunkach atmosferycznych.
- Osoba odpowiedzialna za opiekę i właściwe korzystanie z trampoliny ma obowiązek poinformować użytkowników o sposobie użycia opisanym w instrukcji. Opiekun powinien być osobą dorosłą, posiadającą odpowiednią wiedzę na temat sprzętu i jego obsługi. Osoba ta powinna być zawsze obecna, podczas użytkowania trampoliny.

OSTRZEŻENIE!

Nie umieszczaj trampoliny na niepewnym podłożu, twardych powierzchniach (np. beton) lub śliskiej nawierzchni. Nie stosować wewnątrz pomieszczeń.

Nieprzestrzeganie zaleceń zwiększa ryzyko kontuzji.

Trampolina została wykonana z wykorzystaniem wysokiej jakości materiałów i rzemiosła. Jeśli zapewniona zostanie odpowiednia obsługa i wykorzystanie, to trampolina może służyć przez wiele lat i dostarczyć zabawy i radości oraz ćwiczeń, przy zminimalizowanym ryzyku obrażeń. Postępuj według wytycznych wymienionych poniżej.

Trampolina ma ograniczoną wytrzymałość i określoną maksymalną wagę ćwiczącego. Proszę się upewnić, że tylko jedna osoba w jednym czasie korzysta z trampoliny. Ponadto, osoba ta powinna ważyć mniej niż 100 kg (dla trampoliny 8ft) lub 150kg w przypadku trampolin 10ft, 12ft lub 14ft, mieć założone skarpety, buty gimnastyczne, lub pozostać na boso podczas korzystania z trampoliny.

Standardowe obuwie lub obuwie sportowe nie powinno być zakładane podczas ćwiczeń na trampolinie. Zapobiegawczo chroń matę trampoliny przed możliwością przecięcia lub innego jej uszkodzenia. Nie dopuszczaj do kontaktu ze zwierzętami domowymi. Ponadto, skoczkowie powinni zadbać o usunięcie ostrych przedmiotów z trampoliny i jej okolicy, które mogłyby zagrażać ćwiczącym lub powłoce. Nigdy nie trzymaj ostrych przedmiotów na macie trampoliny. Przed każdorazowym użyciem należy skontrolować trampolinę, ze szczególnym uwzględnieniem sytuacji, gdy trampolina jest przenoszona, wykorzystana została w sposób niezgodny z instrukcją lub występuje podejrzenie braku pewnych jej części. Występuje szereg sytuacji, które mogą zwiększyć ryzyko odniesienia obrażeń.

Należy pamiętać o:

- Przebiciach, dziurach w macie trampoliny
- Zwisającej powłoce trampoliny
- Poluzowanych szwach lub innego rodzaju pogorszeniu stanu maty
- Osłabione lub złamane elementy ramy, takie jak nogi
- Połamane, zagubione, lub zniszczone sprężyny
- Uszkodzona, zagubiona, lub niepewna powłoka ramy
- Wypukłości wszelkich rodzajów (szczególnie ostro zakończonych) na ramie, sprężynach, czy macie.

W PRZYPADKU WYSTĄPIENIA CHOCIAŻ JEDNEJ Z POWYŻSZYCH OKOLICZNOŚCI LUB INNEGO CZYNNIKA, MAJĄCEGO WPŁYW NA BEZPIECZEŃSTWO UŻYTKOWNIKÓW TRAMPOLINY, TRAMPOLINA POWINA ZOSTAĆ ZŁOŻONA LUB ZABEZPIECZONA PRZED UŻYTKOWANIEM DO MOMENTU USUNIĘCIA WADLIWEGO ELEMENTU.

WIETRZNE WARUNKI POGODOWE

Podczas silnych wiatrów trampolina może się przewrócić. Jeżeli przewidziano silne wiatry, należy przenieść trampolinę do zadashowanego pomieszczenia lub rozmontować ją. Można ewentualnie przymocować zewnętrzną, okrągłą część trampoliny (górną ramę) do podłoża za pomocą sznurów i słupków. Aby zapewnić bezpieczeństwo należy przywiązać trampolinę co najmniej w trzech (3) miejscach. Nie należy przywiązywać trampoliny do podłoża wyłącznie za nogi, gdyż mogą one wyjść z oprawy ramy.

WSKAZÓWKI POPRAWNEGO UŻYTKOWANIA TRAMPOLINY

Początkowo, powinieneś wypracować wycucie i pewność wykonywanych skoków na trampolinie. Skupiaj swoją uwagę na wyprostowanej postawie ciała i nabieraj praktyki po każdym wykonanym odbiciu (łatwe skoki) dopóty, dopóki nie zdobędziesz umiejętności łatwych odbić w zachowaniu ich pełnej kontroli.

Aby wyhamować odbicie, podczas lądowania zegnij swoje kolana gwałtownie w momencie kontaktu stóp z matą. Technika ta powinna być praktycznie stosowana podczas nauki wszystkich podstawowych odbić. Umiejętność wyhamowania odbicia powinna być również wykorzystywana każdorazowo, gdy tracisz równowagę lub kontrolę wykonywanych skoków.

Zawsze ucz się w pierwszej kolejności najprostszycy odbić z zachowaniem ich pełnej kontroli, zanim przejdziesz do wykonywania trudniejszych i bardziej zaawansowanych skoków.

Kontrola odbić ma miejsce zawsze wtedy, gdy potrafimy rozpocząć i zakończyć skok w tym samym miejscu na macie. Jeżeli nie zostanie zachowana odpowiednia kolejność nauki odbić - od łatwych do trudnych, zwiększamy szansę odniesienia obrażeń.

Nie odbijaj się na trampolinie przez zbyt długi okres czasu, gdyż zmęczenie może zwiększyć szansę na powstanie obrażeń. Wykonuj podskoki przez krótki okres czasu, a następnie pozwól innym przystąpić do zabawy! Nie dopuść bywającej niż jedna osoba znajdowała się na trampolinie.

Skoczkowie powinni być ubrani w koszulkę, szorty lub dres, oraz nosić regulowane obuwie gimnastyczne, mocne skarpety, lub przebywać na boso. Na samym początku nauki odbić można nosić koszulkę z długim rękawem oraz spodnie w celu ochrony przed zadrapaniami i otarciami dopóki nie zostanie osiągnięty idealny sposób odbić i lądowań oraz wyrobiona forma. Nie nosić butów z twardą podeszwą, tenisówek itp., które mogłyby spowodować przedwczesne zużycie materiału lub jego uszkodzenie.

Aby uniknąć kontuzji należy zawsze poprawnie wchodzić na trampolinę i schodzić z niej. Aby poprawnie wejść na trampolinę, należy umieścić rękę na ramie i wejść, albo przetoczyć się na matę trampoliny, po ramie nad sprężynami. Należy zawsze pamiętać, aby przytrzymywać rękami ramę podczas wchodzenia i schodzenia. Nie wchodzić bezpośrednio na osłonę ramy i nie chwytać się osłony ramy. Aby poprawnie zejść z trampoliny należy przejść na brzeg trampoliny, przytrzymać się ramy i zejść z maty na ziemię. Należy pomóc dzieciom przy wchodzeniu i schodzeniu z trampoliny.

Nie odbijaj się lekkomyślnie na trampolinie, ponieważ zwiększa to możliwość odniesienia ran. Kluczowym punktem bezpieczeństwa i dobrej zabawy na trampolinie jest kontrola i opanowanie różnego rodzaju odbić. Nigdy nie próbuj wyskakiwać poza obszar trampoliny oraz na zbyt duże wysokości! Nigdy nie używaj trampoliny samodzielnie, bez nadzoru.

KWALIFIKACJA WYPADKÓW

Wchodzenie i schodzenie: Należy być bardzo ostrożnym podczas zbliżania się do trampoliny. Nie wchodzić na trampolinę łapiąc za ramę, naciskając na sprężyny lub wskakiwać na trampolinę z innych obiektów (krzesła, dach, drabina). Może to zwiększyć szanse na odniesienie obrażeń! NIE zeskakuj z trampoliny na ziemię, niezależnie od rodzaju podłoża.

Stosowanie alkoholu lub narkotyków: Nie spożywaj alkoholu i nie bierz narkotyków w trakcie korzystania z trampoliny! Niezastosowanie się do tego zalecenia może być tragiczne w skutkach. Alkohol i narkotyki powodują upośledzenie umysłu, zwiększają czas reakcji, oraz mają wpływ na znaczne pogorszenie sprawności fizycznej i ogólnej kondycji.

Wielu skoczków: Jeżeli z trampoliny korzysta wielu użytkowników (w tym jednocześnie przebywa na niej więcej niż jedna osoba) drastycznie zwiększa się ryzyko, że ktoś zostanie ranny. Obrażenia mogą wystąpić w trakcie zeskoków, utraty równowagi, kolizji z innym użytkownikiem lub lądowaniu na sprężynach. Najczęściej osoby lżejsze łatwiej ulegają wypadkom.

Uderzenie o ramę lub sprężynę: Podczas zabawy na trampolinie, zawsze ustawiaj się w centrum maty. To zmniejsza prawdopodobieństwo odniesienia ran i lądowania na ramie lub sprężynach. NIE SKACZ i nie chodź po ramie i elementach konstrukcyjnych, gdyż nie są na tyle wytrzymałe, aby utrzymać ciężar całej osoby.

Utrata kontroli: Nie próbować trudnych skoków przed całkowitym opanowaniem łatwiejszych skoków lub podczas początkowej nauki wykonywania skoków na trampolinie. W przeciwnym wypadku skoczek zwiększa ryzyko kontuzji wskutek utraty kontroli nad skokiem i wylądowaniem na ramie, sprężynach lub poza trampoliną. Kontrolowany skok to taki skok, który rozpoczyna się i kończy w tym samym miejscu. Jeżeli skoczek utracił kontrolę nad skokiem powinien mocno zgiąć kolana podczas lądowania, co pozwoli odzyskać kontrolę i zakończyć skok.

Salta: NIENALEŻY wykonywać żadnych salt (do tyłu lub do przodu) na tej trampolinie, ponieważ w przypadku popełnienia błędu podczas salta istnieje duże ryzyko lądowania na głowie lub szyi, co może być przyczyną paraliżu lub śmierci.

Inne objekty: NIE UŻYWAJ trampoliny w przypadku obecności w jej obszarze zwierząt domowych, innych ludzi, lub jakichkolwiek obiektów znajdujących się pod trampoliną. W przeciwnym przypadku niebezpieczeństwo, że ktoś ucierpi, bądź wystąpią innego rodzaju szkody jest bardzo duże. Pamiętaj, aby niczego nie trzymać w dłoniach oraz na powierzchni trampoliny, podczas gdy ktoś na niej przebywa. Konary drzew, druty, oraz inne objekty zlokalizowane w zasięgu użytkowników trampoliny zwiększają szansę na odniesienie obrażeń.

Oslabienie konstrukcji trampoliny: Trampolina znajdująca się w złym stanie technicznym stwarza duże zagrożenie dla użytkowników i otoczenia. Trampolinę należy kontrolować każdorazowo przed użyciem. Sprawdź, czy nie występują: uszkodzenie stalowych rur, rozdarcie maty, luźne bądź uszkodzone sprężyny a także ogólną stabilność trampoliny.

Pogoda: Należy pamiętać o warunkach pogodowych podczas korzystania z trampoliny. Jeśli mata na trampolinie jest mokra, skoczek może pośliznąć się i zranić siebie lub kogoś z otoczenia. Jeżeli jest zbyt wietrznie, skoczek może stracić kontrolę podczas skoków.

Ograniczenie dostępu: Jeżeli trampolina nie jest używana, zawsze należy przechowywać ją w bezpiecznym miejscu, tak aby dzieci bez opieki nie mogły z niej skorzystać.

WSKAZÓWKI JAK OGRANICZYĆ RYZYKO WYPADKÓW

Rola osoby nadzorującej w zapobieganiu wypadków

Opiekunowie powinni zrozumieć i zastosować się do wszelkich przepisów bezpieczeństwa oraz wytycznych. Opiekun bierze na siebie odpowiedzialność za przekazanie wiedzy oraz wskazówek wszystkim użytkownikom trampoliny. Trampolina powinna być przechowywana w bezpiecznym miejscu lub zdemontowana przed niekontrolowanym użyciem, jeżeli nie ma możliwości zapewnienia odpowiedniej opieki. W celu zabezpieczenia, trampolinę można przykryć mocną plandeką przewiązaną łańcuchami. Opiekun jest odpowiedzialny, aby umieścić tabliczkę z informacjami o zasadach bezpieczeństwa oraz instrukcjami i ostrzeżeniami dla użytkowników.

Jako opiekun zapobiegaj i zmniejszaj ryzyko obrażeń, egzekwując wszelkie reguły bezpieczeństwa i upewniając się, że nowi skoczkowie opanowali proste odbicia przed próbą trudniejszych i bardziej zaawansowanych skoków.

- Każdy skoczek powinien być nadzorowany niezależnie od umiejętności i wieku.
- Nigdy nie korzystaj z trampoliny, jeżeli jest mokra, uszkodzona, zabrudzona lub zniszczona. Trampolina powinna być skontrolowana przed każdym użyciem.
- Trzymaj wszystkie przedmioty, które mogą zagrażać skoczkowi, z dala od trampoliny. Upewnij się, czy nie ma żadnych przeszkód nad, pod i wokół trampoliny.
- Aby uniknąć niekontrolowanego i nieautoryzowanego użycia, trampolina powinna być odpowiednio zabezpieczona na ten czas.

PLAN ĆWICZEŃ

Poniżej zaprezentowano lekcje, które są zalecane w celu opanowania podstawowych kroków i skoków przed wykonaniem trudniejszych, bardziej skomplikowanych ewolucji. Przed faktycznym rozpoczęciem korzystania z trampoliny należy przeczytać i zrozumieć wszelkie instrukcje bezpieczeństwa. Osoba nadzorująca powinna również przedstawić skoczkowi zalecenia dotyczące użytkowania trampoliny i zademonstrować podstawowe ruchy ciała.

LEKCJA 1

- A. Wchodzenie i schodzenie – demonstracja odpowiedniej techniki.
- B. Podstawowe skoki – demonstracja i praktyka.
- C. Wyhamowanie (przykład skoku – demonstracja) i praktyka. Nauka przerywania odbić na komendę.
- D. Ręce i kolana – demonstracja i praktyka.

LEKCJA 2

- A. Utrwalenie i praktyka technik nauczonych w lekcji 1.
- B. Skoki na kolana – demonstracja i praktyka. Poznasz podstawowe upadki na, i odbicia z kolan przed próbą pół-skrętu w lewo i prawo
- C. Odbicia w pozycji siedzącej – demonstracja i praktyka. Poznasz podstawowe odbicia w pozycji siedzącej, z czasem wykorzystując do odbicia również kolana, ręce, kolana; powtórki.

LEKCJA 3

A. Utrwalenie i praktyka technik nauczonych w poprzednich lekcjach.

B. Upadek przodem – Aby uniknąć oparzeń i nauczyć się odbić przodem ciała, wszyscy uczniowie powinni być przygotowani do przyjęcia wymaganej pozycji na brzuchu (twarzą do ziemi), którą opiekun sprawdza, eliminując ewentualne błędy mogące spowodować obrażenia.

C. Rozpocznij odbicia z rąk i kolan, a następnie rozciągnij ciało aż do uzyskania pozycji na brzuchu, na macie odbijając się powróć na stopy.

D. Rutynowa praktyka – Ręce, kolana, twarzą do ziemi, powrót na stopy, odbicia na siedząco, powrót na stopy, odbicia na siedząco, powrót na stopy.

LEKCJA 4

A. Utrwalenie i praktyka technik nauczonych w poprzednich lekcjach.

B. Półobroty

i. Rozpocznij od pozycji twarzą do ziemi, po dotknięciu maty, odepchnij się rękami albo w prawo albo w lewo i skręcaj w tym samym kierunku i głowę i ramiona.

ii. Podczas skrętu, upewnij się czy znajdujesz się równolegle do maty i z głową uniesioną do góry.

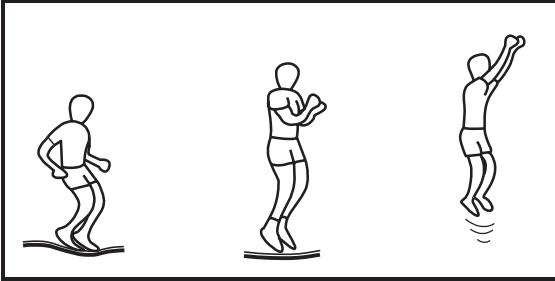
iii. Po kompletnym skręcie, lądujesz w pozycji na brzuchu, głową do ziemi.

Po ukończeniu tej lekcji, uczeń zna i potrafi wykonać podstawowe odbicia na trampolinie. Przedstawiony materiał powinien być zachętą do próby rozwijania własnych umiejętności i nabierania praktyki, kładąc nacisk na kontrolę i formę wykonywanych ćwiczeń.

Gra, którą można rozegrać w celu zachęcenia uczniów do prób rozwijania umiejętności jest „BOUNCE”. W tej grze może brać udział do 10 graczy. Pierwszy gracz wykonuje wybraną figurę, drugi gracz musi powtórzyć figurę gracza 1 i dodać swoją własną figurę. Jeżeli gracz nie jest w stanie powtórzyć przedstawionych wcześniej figur w odpowiedniej kolejności, otrzymuje literę „B”. Gra trwa dopóki gracze nie utworzą słowa „BOUNCE”. Ostatni gracz, który pozostał, wygrywa! Nawet podczas gry w BOUNCE należy pamiętać o wykonywaniu kontrolowanych skoków, a nie trudnych, które nie są w pełni opanowane przez graczy. Aby udoskonalić umiejętności skoczków, należy skontaktować się z instruktorem skoków na trampolinie.

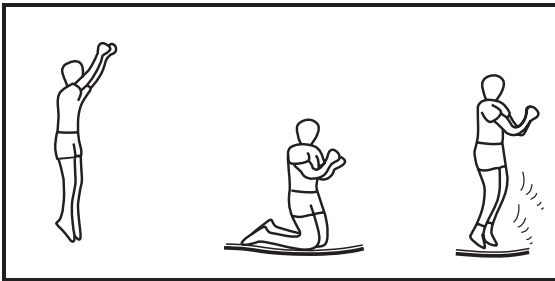
PODSTAWOWE ODBICIA

Podstawowy skok



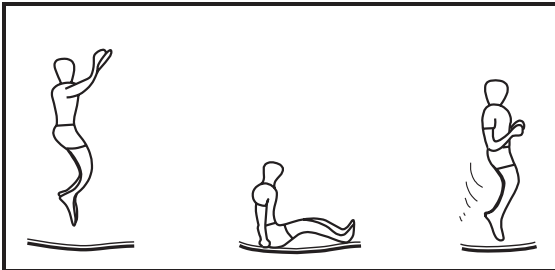
1. Zaczynij w pozycji startowej - nogi rozpostarte na szerokość barków. Głowa i oczy skierowane na matę.
2. Zrób wymach ramion w górę.
3. Złącz stopy razem gdy już w powietrzu i skieruj palce u stop w dół.
4. Nogi rozpostarte na szerokość barków podczas lądowania.

Skok na kolana



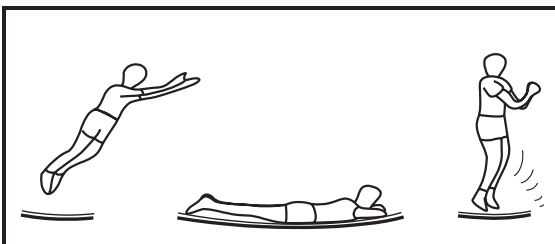
1. Zaczynij od podstawowego odbicia.
2. Wyląduj na kolanach z prostymi plecami. Użyj ramion do balansowania ciałem.
3. Odbij się do pozycji startowej poprzez wymach ramion w górę.

Skok na pośladki



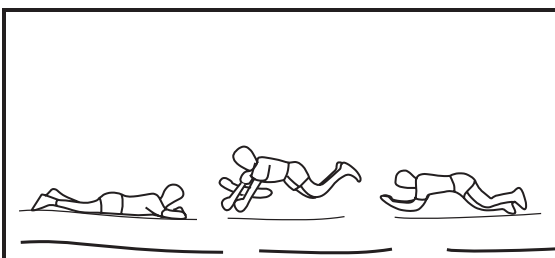
1. Wyląduj na siedząco.
2. Połóż ręce na macie wzdłuż ciała. Nie prostuj rąk w łokciach.
3. Odbij się do pozycji startowej poprzez odepchnięcie się rękoma od maty.

Skok do przodu



1. Wyląduj na brzuchu z rękoma rozpostartymi przed sobą.
2. Odbij się do pozycji startowej poprzez odepchnięcie się rękoma od maty.

Skok obrotowy o 180°



1. Zaczynij od odbicia z pozycji leżącej.
2. Odepchnij się od maty lewą lub prawą ręką tak aby wykonać obrót wokół własnej osi.
3. Wyląduj na płasko i odbij się do pozycji startowej poprzez odepchnięcie się rękoma od maty.

INSTRUKCJA MONTAŻU

Przy montażu niniejszej trampoliny należy skorzystać ze specjalnego narzędzia do naciągania sprężyn, dostarczonego z trampoliną. Jeżeli trampolina nie jest używana przez dłuższy czas, można ją łatwo rozłożyć i przechowywać. Przed rozpoczęciem montażu trampoliny należy zapoznać się z instrukcją obsługi.

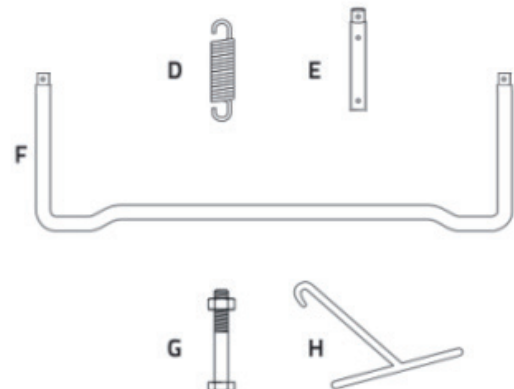
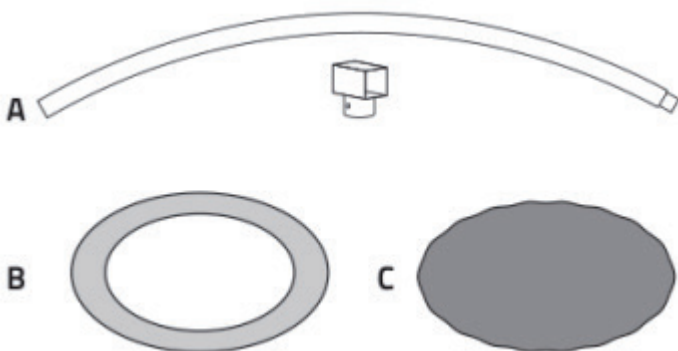
PRZED ROZPOCZĘCIEM MONTAŻU

Niniejsza strona zawiera opis części i odpowiadające im numery. Instrukcja montażu posługuje się tymi opisami i numerami dla ułatwienia montażu. Upewnić się, że nie brakuje żadnej z wymienionych poniżej części. Poniżej znajdują się instrukcje postępowania w przypadku brakujących części.

Aby uniknąć okaleczenia rąk podczas montażu należy nosić rękawice ochronne.

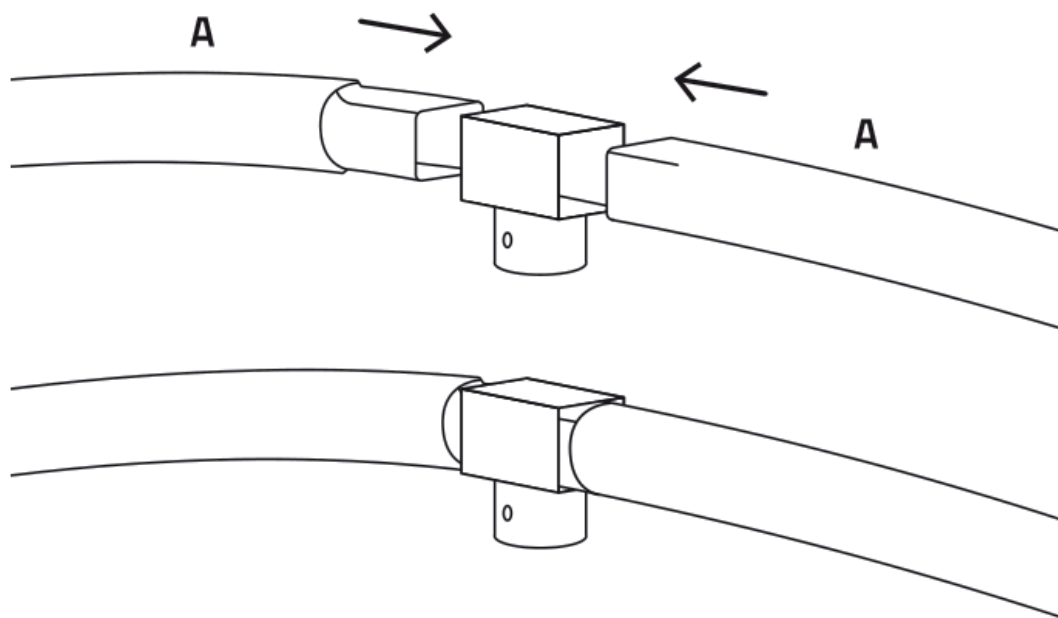
LISTA CZĘŚCI

Symbol	Opis	Ilość części			
		8FT	10FT	12FT	14FT
A	Górna szyna	6	6	8	8
B	Ośłona ramy	1	1	1	1
C	Mata	1	1	1	1
D	Sprężyna	42	54	72	80
E	Przedłużenie nogi	-	6	8	8
F	Podstawa nogi	3	3	4	4
G	Śruba	-	6	8	8
H	Narzędzie do naciągania sprężyn	1	1	1	1

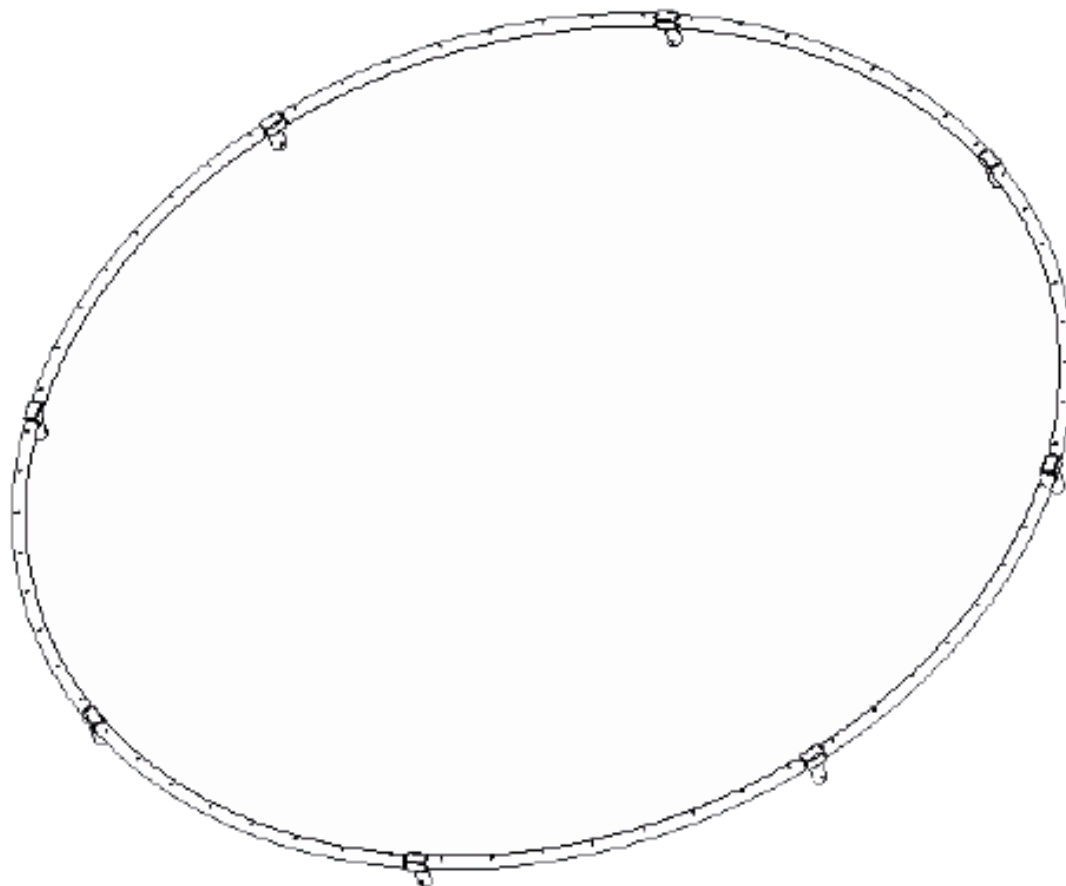


MONTAŻ GÓRNEJ SZYNY ORAZ NÓG

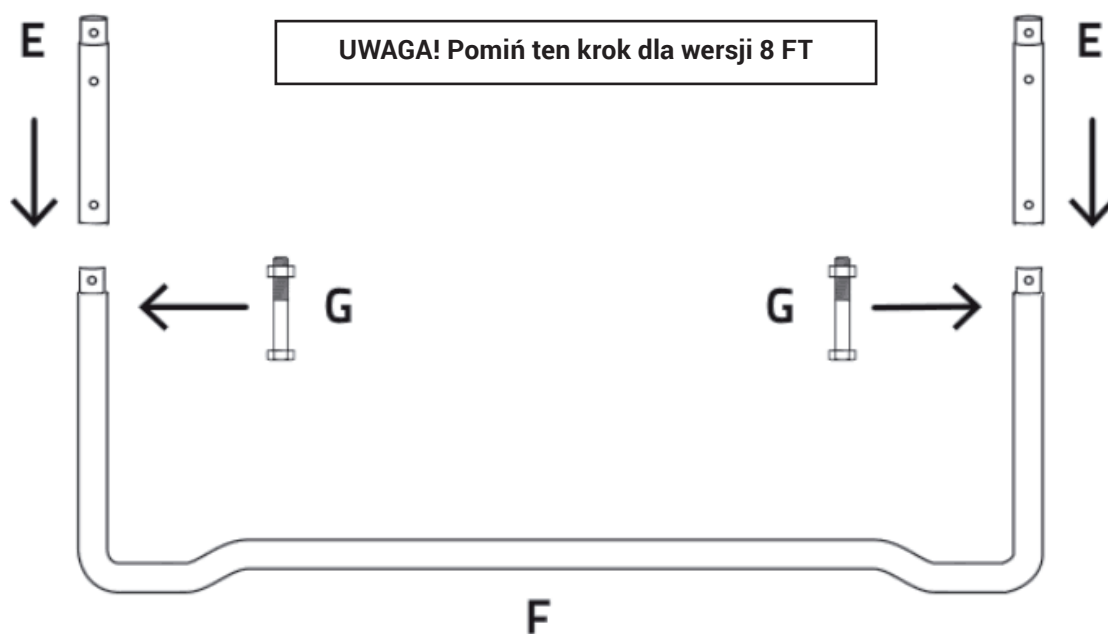
1



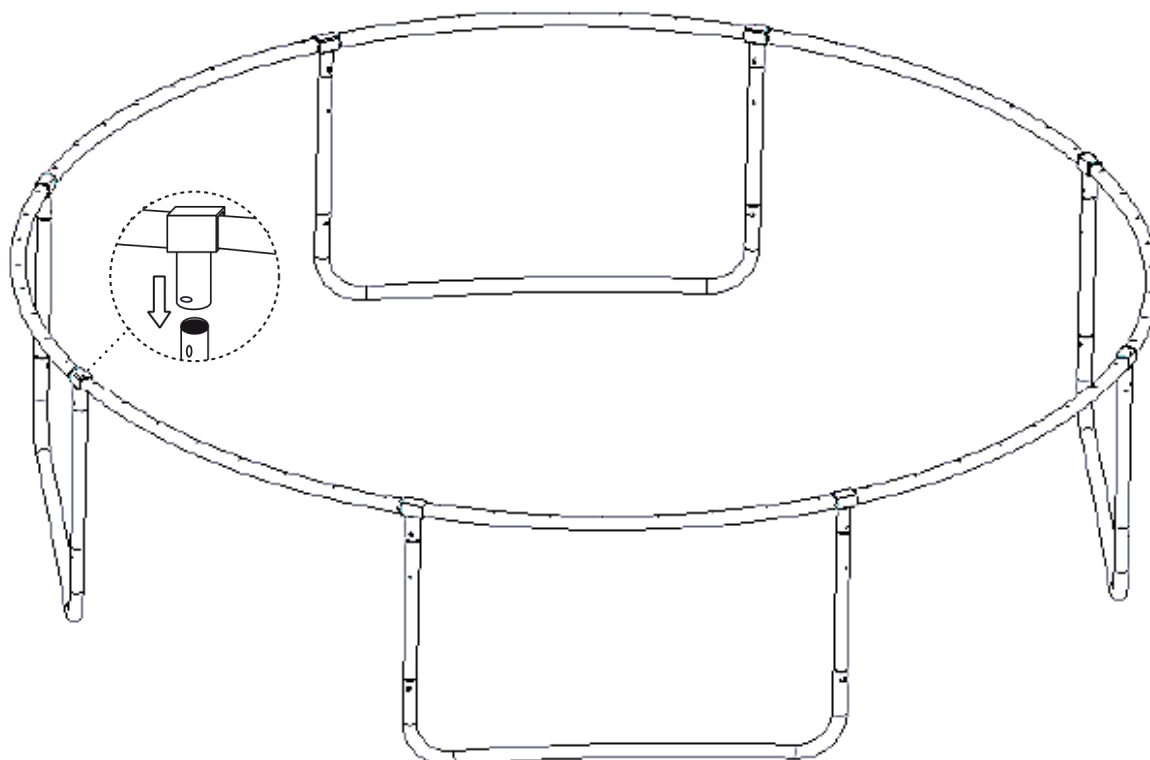
2



3



4



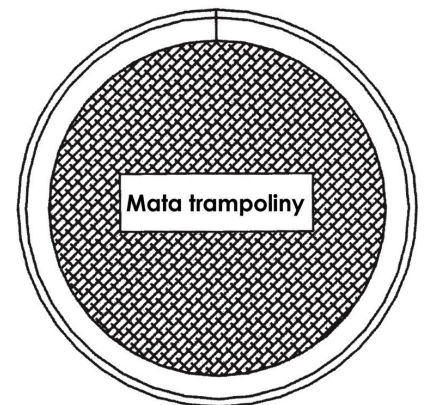
MONTAŻ MATY TRAMPOLINY

Należy zachować ostrożność podczas mocowania sprężyn do maty trampoliny. Do montażu potrzebne są dwie osoby. **UWAGA!** - podczas mocowania sprężyn, nie zbliżać palców do punktów łączących, gdyż trampolina będzie się naciągać.

Żadna ze sprężyn nie jest określona numerem, więc należy dokładnie przestrzegać instrukcji, aby zamocować je w odpowiedniej kolejności.

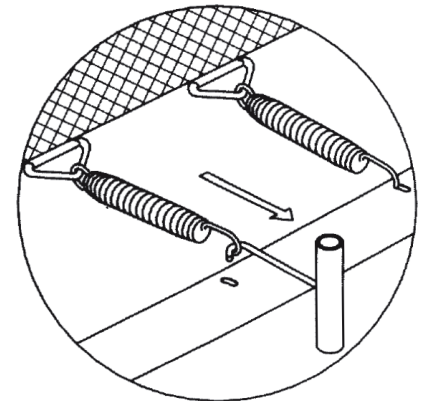
- Rozłożyć matę trampoliny wewnątrz złożonej wcześniej ramy.
- Wybrać dowolny punkt na ramie górnej szyny (określony jako punkt ZERO). Mocowanie każdej sprężyny zaczynamy od zahaczenia jej o trójkątny haczyk przy macie (V-Ring), a następnie za pomocą narzędzia naciągamy sprężynę do otworu w ramie trampoliny. Pierwsze 4 sprężyny montujemy na godzinach: „12”, „6”, „9” i „3” w tej kolejności, aby mata była równomiernie naciągnięta. Następnie sprężyny montujemy tym samym sposobem, tak aby po zamontowaniu sprężyny, kolejna była montowana po przeciwległej stronie

PUNKT ZERO

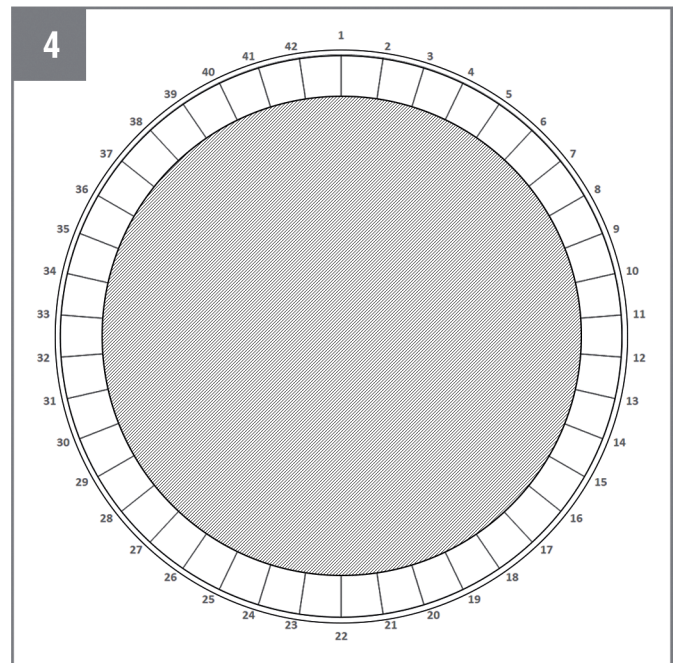
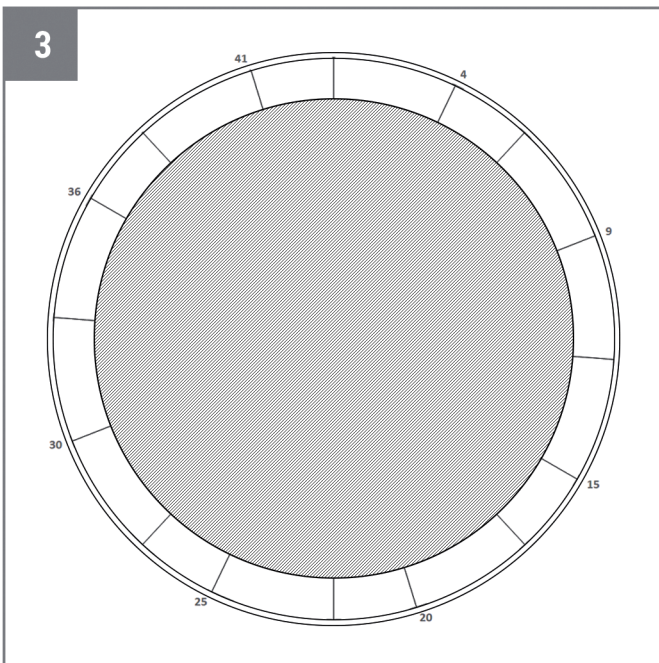
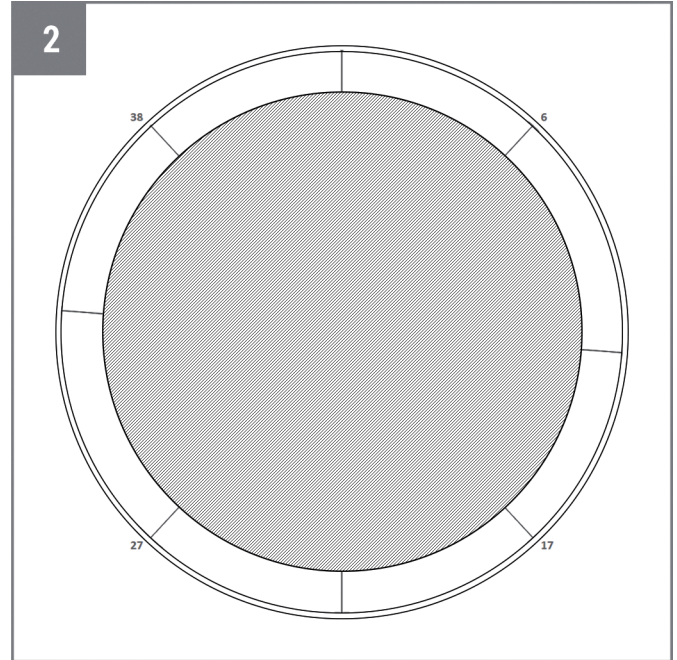
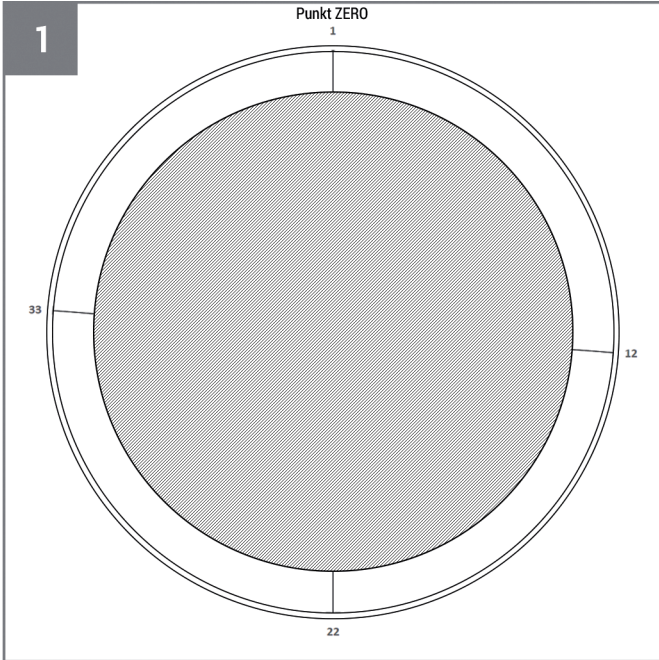


INSTRUKCJE DOTYCZĄCE NACIĄgniĘCIA SPRĘŻYN

- Nosić rękawice ochronne do ciężkich prac.
- Korzystać ze specjalnego narzędzia do naciągania sprężyn, załączonego do trampoliny.
- Trzymać i naciągnąć sprężynę tak, aby haczyk sprężyny pokrywał się z otworem w stalowej ramie.
- Trzymać narzędzie do naciągania sprężyn i pociągnąć haczyk sprężyny w kierunku stalowej ramy, wprowadzić haczyk do otworu w stalowej ramie, powinien on zahaczyć się całkowicie w otworze, jeżeli haczyk nie znalazł się całkowicie w otworze, należy go postukać.
- Jeżeli pominięto otwór lub dokonano błędu przy liczeniu otworów i pierścieni V-ring, policzyć ponownie i usunąć lub zahaczyć niezbędne sprężyny, aby zachować wymaganą równowagę.



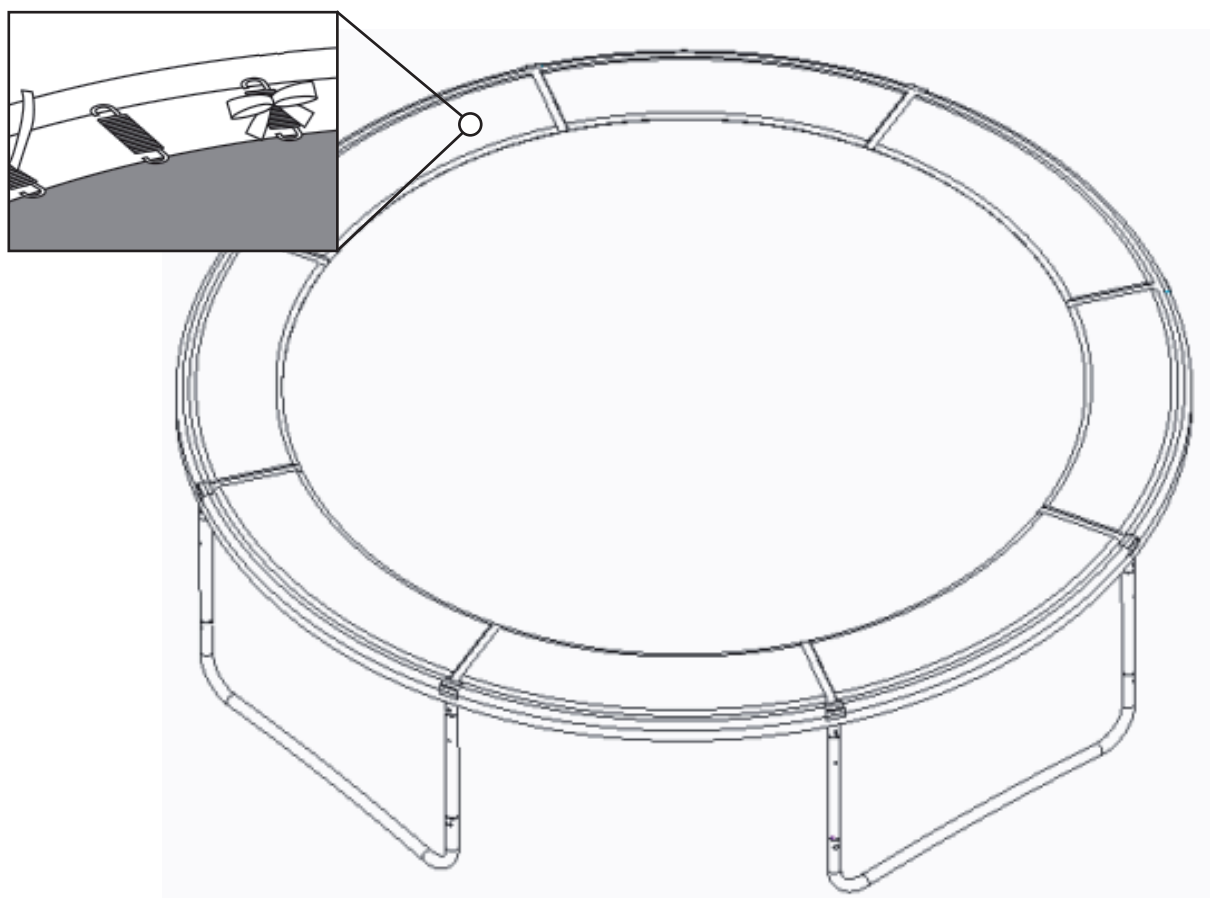
PRZYKŁAD MONTAŻU SPRĘŻYN DLA MODELU 8FT



MONTAŻ OSŁONY RAMY

Ostrzeżenie! Nigdy nie używać trampoliny bez przymocowanej osłony ramy, dokładnie przywiązać osłonę ramy przed każdym użyciem trampoliny!

Położyć osłonę ramy na trampolinie tak, aby przykryła sprężyny i stalową ramę. Sprawdzić czy osłona ramy przykrywa wszystkie metalowe elementy. Przywiązać elastyczne paski osłony do sprężyn trampoliny.

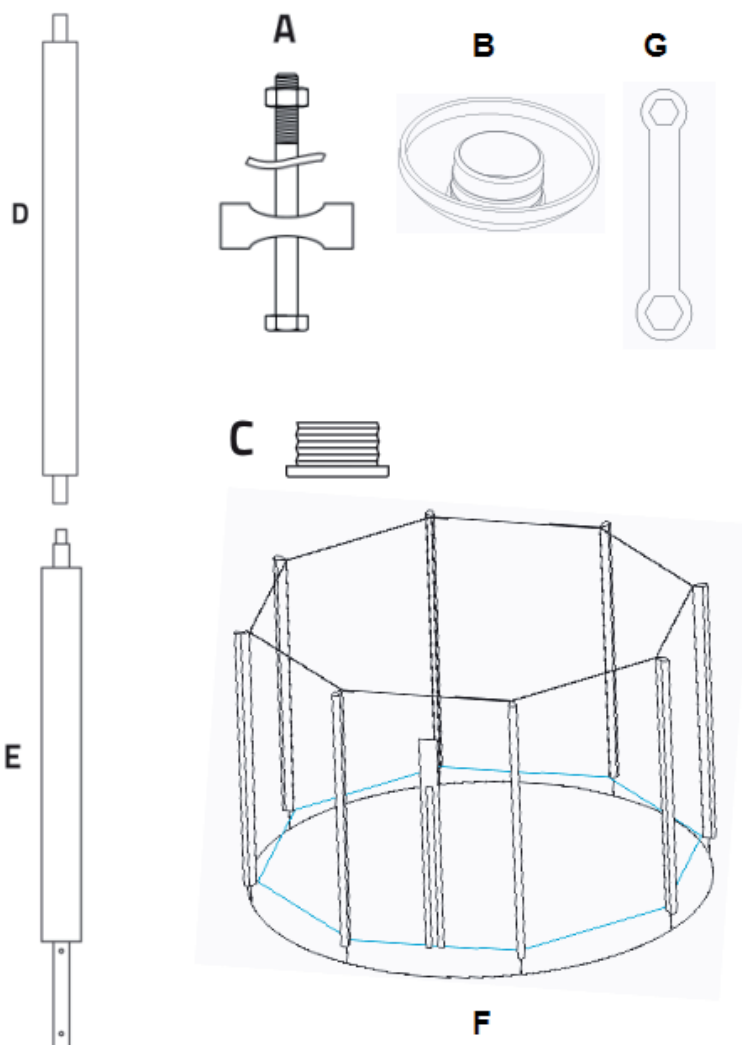


PRZEMIESZCZANIE TRAMPOLINY

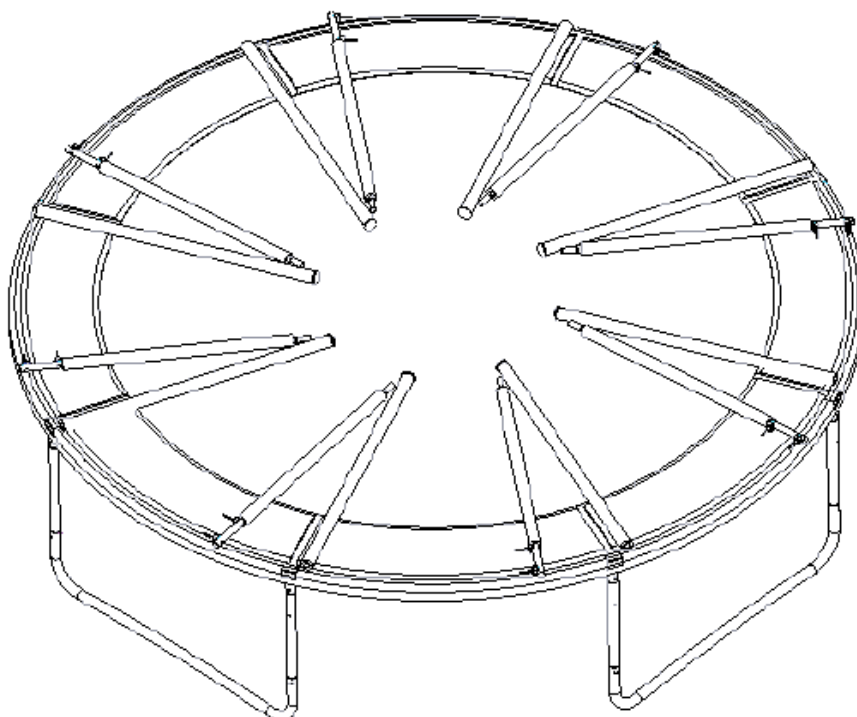
Do przemieszczenia trampoliny potrzebne są dwie osoby (w przypadku trampolin do 10ft) i co najmniej 3 osoby w przypadku trampolin większych. Wszystkie punkty łączące powinny być zabezpieczone i oklejone taśmą odporną na warunki pogodowe, np. taśma transportowa. Zapewni to stabilność trampoliny podczas przemieszczania i zabezpieczy punkty łączące przed przesunięciem i odłączeniem. Podczas przemieszczania, delikatnie podnieść trampolinę i trzymać ją w pozycji poziomej. Aby przemieścić trampolinę w innej pozycji, należy ją rozłożyć.

SIATKA BEZPIECZEŃSTWA - LISTA CZĘŚCI

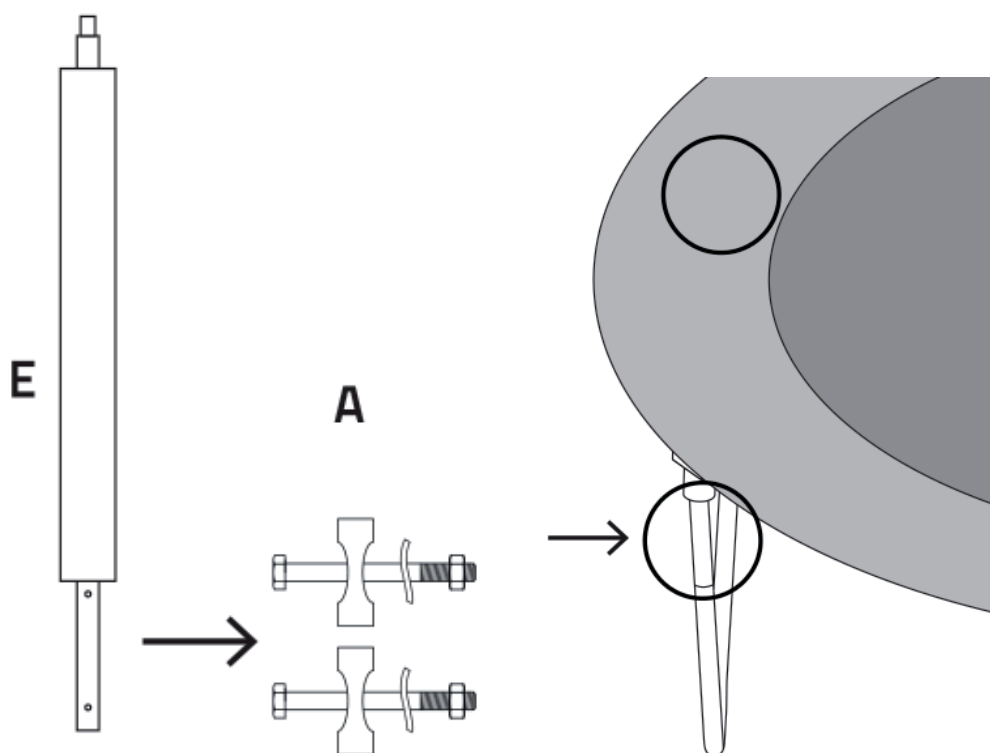
Symbol	Opis	Ilość części			
		8FT	10FT	12FT	14FT
A	Śruba montażowa z podkładką dystansową	12	12	16	16
B	Zaślepka górnego słupka	6	6	8	8
C	Zaślepka dolnego słupka	6	6	8	8
D	Górny słupek	6	6	8	8
E	Dolny słupek	6	6	8	8
F	Siatka bezpieczeństwa	1	1	1	1
G	Narzędzie montażowe do sprężyn	1	1	1	1



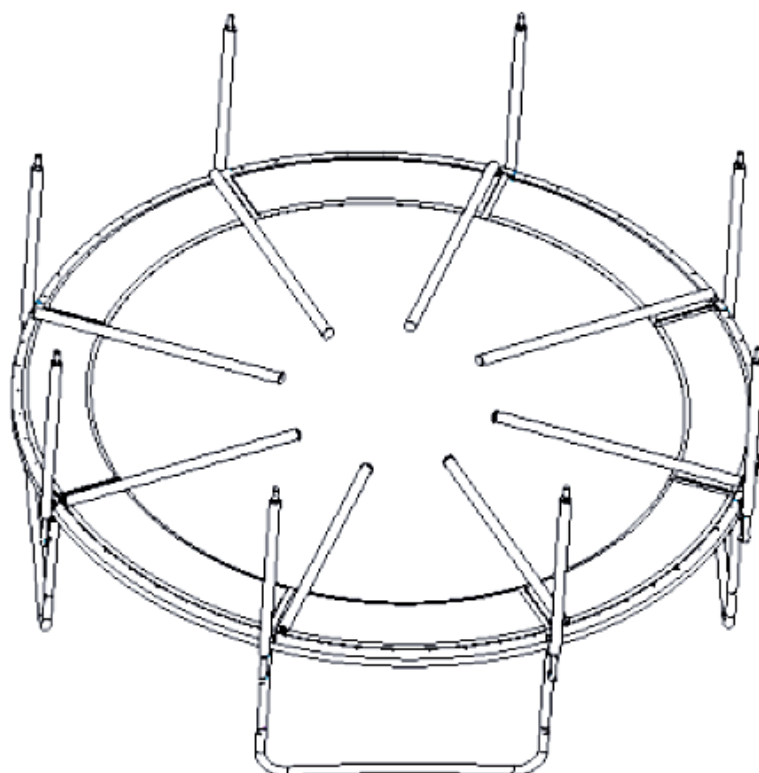
1



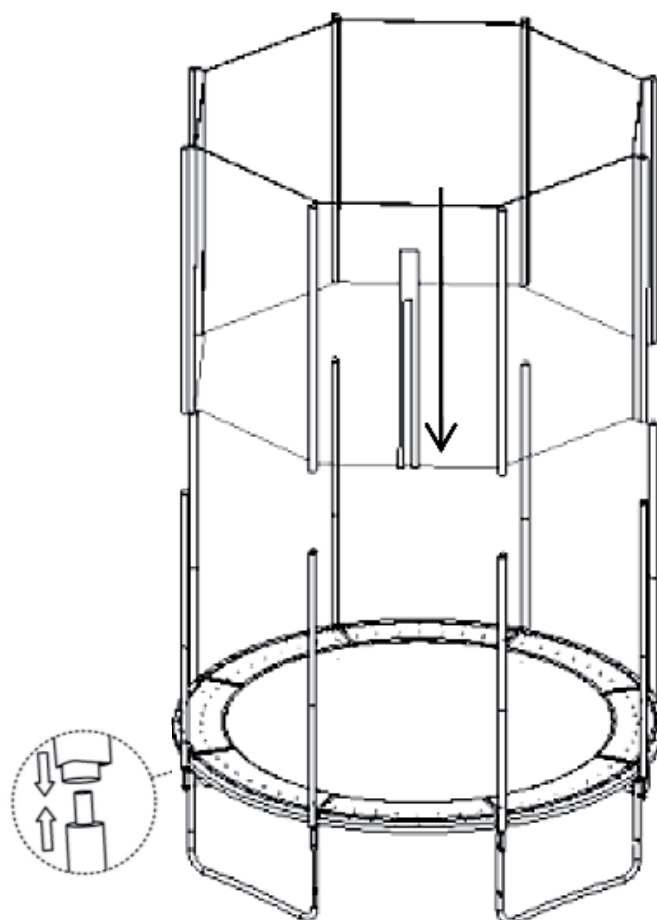
2



3

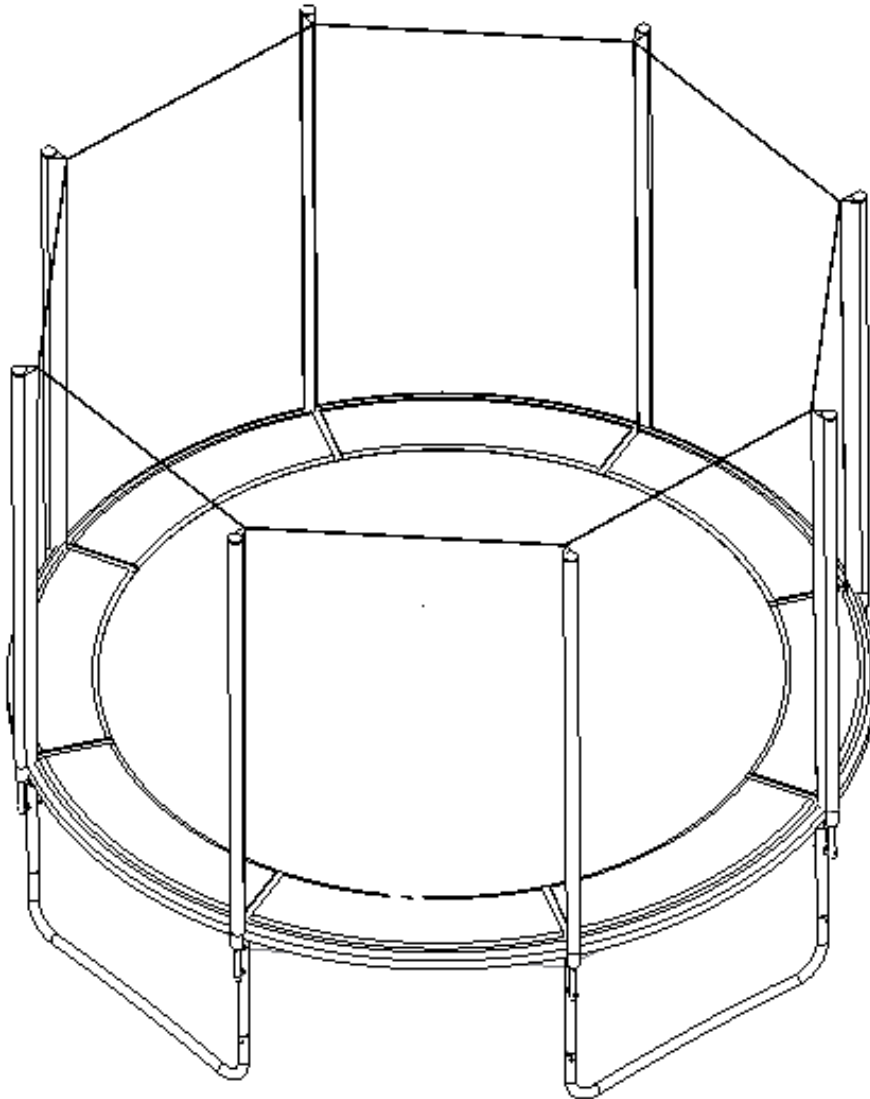


4



Zamknij wejście siatki zabezpieczającej trampolinę. Przy wejściu na trampolinę, na wysokości oczu zawieś afisz z zaleceniami bezpieczeństwa.

UWAGA: Upewnij się, że siatka pozostała sztywna. W przeciwnym razie siatka zabezpieczająca nie będzie spełniała swojej funkcji.



NOTATKI

Dear customers,

Thank you for purchasing the Jumper trampoline. We hope you will enjoy using it. Installing this equipment may take over an hour. So please be patient and ask for help from another person.

Technical informations

Model	Max user weight	Height of trampoline	Height of safety net	Diameter	Total height
8FT	80 kg	55 cm	150 cm	244 cm	205 cm
10FT	150 kg	76 cm	180 cm	305 cm	256 cm
12FT	150 kg	80 cm	180 cm	366 cm	260 cm
14FT	150 kg	80 cm	180 cm	427 cm	260 cm

WARNING!

NOTE: The product is intended for outdoor use!

NOTE: The trampoline should be assembled by an adult in accordance with the assembly instructions and checked before the first use.

NOTE: Only one person at a time can use the trampoline. Risk of collision!

NOTE: Always close the net before starting your jumps.

NOTE: The jumper must wear socks, gym shoes, or remain barefoot while using the trampoline.

NOTE: Do not use the mat while it is wet.

NOTE: Before starting your jumps, empty your pockets, do not hold any objects in your hands.

NOTE: Always jump in the center of the mat.

NOTE: Never eat while jumping.

NOTE: Do not leave the trampoline by jumping out of it.

NOTE: Do not rebound on the trampoline for too long, take regular breaks.

NOTE: Do not use the trampoline in difficult weather conditions, secure it.

IMPORTANT: The trampoline is not intended to be buried in the ground.

IMPORTANT: The trampoline should be placed on an even surface with at least 2.5m of free space from any objects such as fences, garages, houses, overhanging branches, clothes lines, electric lines, etc.

IMPORTANT: The trampoline must not be placed on concrete, asphalt or other hard ground, it should not be located near other recreational facilities such as swimming pools, swings, slides, climbing ladders, etc.

IMPORTANT: Any changes to the structure or parameters of the trampoline (e.g. adding accessories) must be made in accordance with the manufacturer's instructions.

IMPORTANT: Check the main parts of the trampoline (frame, spring system, mat, spring cover, safety net) at the beginning of each season and at regular intervals. If you fail to check these elements, the trampoline can pose a serious risk!

IMPORTANT: Check all bolts and nuts and retighten if necessary.

IMPORTANT: Check that all spring hooks are intact and will not fall out when using the trampoline.

IMPORTANT: Check all guards and sharp edges, replace them if necessary.

IMPORTANT: Keep the instruction manual

IMPORTANT: Outdoor trampolines should be equipped with safety devices that prevent displacement due to strong winds in difficult weather conditions (the outer round part of the trampoline (upper frame) can be attached to the ground with cords and poles in at least three (3) places, do not tie the trampolines to the ground only by the legs, as they can come out of the frame housing), elements susceptible to wind action, such as a mat or safety net, should be dismantled

IMPORTANT: In some countries, large amounts of snow and low temperatures can damage the trampoline during winter.

The recommended action is to remove snow from the trampoline and to store the mat and mesh indoors.

IMPORTANT: Check that the mat, cover and mesh are free from defects.

IMPORTANT: Exposure to sun, rain, snow, very low or high temperatures reduces the durability of these elements over time.

IMPORTANT: Make sure that all catches are properly closed when using the trampoline.

NOTE: The safety net must be replaced annually.

INTRODUCTION

Before using your trampoline, it's important to carefully read all the information in this manual and retain it for further reference. Like any recreational physical activity, participants can be injured. To reduce the risk of injury, please be sure to follow the appropriate safety rules and tips.

- Incorrect use of this trampoline can be dangerous and cause serious injury!
- When jumping on a trampoline you may reach heights and adopt positions to which you are not accustomed to. Take great care and learn the required techniques.
- Always inspect the trampoline before each use.
- Assembly, maintenance, safety tips, warnings, and basic jumping techniques are covered in this manual. All users and supervisors must read and familiarize themselves with these instructions. Each user of this trampoline must be aware of its limitations in terms of the possibility of making various jumps on it.

WARNING!



No more than one person is allowed on the trampoline at any one time! Risk of injury during multi-person use.



Do not perform somersaults (flops) as these can be very dangerous for your head and neck!

BEFORE BEGINNING ANY EXERCISES, REQUEST A DOCTOR'S OPINION.

Role of the supervisor:

1. The supervisor is responsible for the observance of safety rules and should be familiar with all of them information contained in the user's manual before allowing the user to use the trampoline.
2. The use of the trampoline should always take place in the presence of an adult, regardless of the age and skills of the user. Remember to secure the trampoline to prevent entry and uncontrolled use without a supervisor.
3. Remove from the inside of the trampoline any objects that may interfere with the course of exercise or may pose a potential hazard to the user. Pay attention to what things are above, below and near the trampoline.
4. The safety net system is not intended for use by children under the age of 3 and persons weighing more than 80 kg (for the 8 ft diameter model) and 150 kg (for 10 ft and above).
5. Regularly check the condition of the trampoline and the safety net before each use. Immediately replace any parts showing signs of wear and damage. Make sure that the net is not loose or damaged each time of use. Do not allow jumpers to use the trampoline when the mat surface is wet, dirty, damaged or worn worn.

Tips for jumper:

1. Do not use the trampoline under the influence of alcohol or other substances
2. Avoid too long jumps as they can cause excessive fatigue. Control your jumps. Don't jump too high, don't try to jump over the safety net.
3. Always make sure a superviso is near the trampoline. Do not allow another person to jump with you on the trampoline at the same time.
4. Do not try to jump on the cover of the springboard or deliberately bounce off it. Do not hang on the cover, do not try to climb the net.
5. Remove jewelry and accessories that could become entangled in the mesh or damage it.
6. Do not wear the clothing with loose strings, hooks or hard, abrasive clasps.
7. The safety net is not adapted to hang any accessories on it, except those specially designed by the manufacturer
8. Always get in and out of the trampoline via the designated entrance in the net. Remember to close the entrance during and after using the trampoline. Do not attempt to climb the trampoline through gaps in the mesh. Do not use the trampoline to get on other objects or places

WARNING: YOU SHOULD ACT ACCORDINGLY TO THE ABOVE INSTRUCTIONS!**WARNING!**

- Check the trampoline before each use. Make sure the frame is positioned correctly and securely. Always replace any worn, damaged or missing parts.
- Get on and off the trampoline carefully. It is dangerous to jump off the trampoline onto the floor or other surface or to jump onto it. Do not use the trampoline as a springboard for other places.
- Stop the jump by bending your knees stiffly if your feet get close to the outer edges of the trampoline. Learn these activities before trying others.
- Learn and master the basic jumps before moving on to more difficult exercises. Many exercises on the trampoline consist of a combination of repeated jumps in different order. For example performing basic jumps one after the other, with or without a kick between the feet.
- Avoid too high bounces. Keep full control of the bounces and landing in the center of the springboard. Control is much more important than the height obtained.
- Concentrate your eyes on the trampoline during the bounce to ensure easier control.
- Do not perform jumps when tired. Perform shorter series of jumps.
- Secure the trampoline after use. Protect it against unexpected use. If a trampoline ladder is in use, supervisor should remove it when leaving the supervised area to prevent access by children under 3 years of age.
- Do not use the ladder if children under the age of 3 are nearby.
- Trampoline is not designed to use by children under the age of 3.
- Keep a safe distance from objects that could endanger the user. Keep the area around the trampoline clean.
- Do not use the trampoline under the influence of drugs or alcohol.
- For information on the correct performance of the exercises, contact a certified instructor.
- Bounce only when the mat surface remains dry. Wind and air conditions should be observed. The trampoline cannot be used in difficult weather conditions, including gusty winds.
- Always start jumping with the logo printed on the surface of the mat. When landing takes place more than 30 cm from centre, stop jumping immediately! Start jumping from central logo.
- Read all materials before using the trampoline, warnings and instructions on the proper use of this trampoline are included to promote a safe, friendly atmosphere when using this trampoline.

APPROPRIATE LOCATION OF THE TRAMPOLINE

A clearance space of at least 7.3m is necessary above the trampoline. An appropriated clearance must be kept between the trampoline and possible sources of danger, such as electric cables, tree branched, playing devices, swimming pools and fences. Keep at least 2.5m. free space on each side of the trampoline. For the safe use of your trampoline, keep the following guidelines in mind when choosing a site for your trampoline:

- Make sure the trampoline is placed on a flat surface.
- The area is well lit.
- There are no obstacles under the trampoline.
- When not in use, the trampoline must be secured against unauthorized use.
- The surface of the mat should be completely dry when jumping. Do not jump on the wet trampoline.
- Wind and air movements are calm. Do not use the trampoline in strong winds and in difficult weather conditions.
- The person responsible for the care and proper use of the trampoline is responsible for informing the users about the method of use described in the manual. The supervisor should be an adult with appropriate knowledge of the equipment and its operation. This person should always be present when using the trampoline.

WARNING!

Do not place the trampoline on unstable ground, hard surfaces (e.g. concrete) or slippery surfaces.

Do not use indoors.

Failure to follow the recommendations increases the risk of injury.

The trampoline is made using high-quality materials and craftsmanship. If properly handled and used, a trampoline can serve for many years and provide fun and enjoyment and exercise with a minimized risk of injury. Follow the guidelines listed below.

The trampoline has a limited endurance and a certain maximum weight for the user. Please make sure that only one person is using the trampoline at a time. In addition, this person should weigh less than 80 kg (for an 8 ft trampoline) or 150 kg for a 10 ft, 12 ft or 14 ft trampoline, wear socks, gym shoes, or remain barefoot while using the trampoline.

Remember about:

- Punctures, holes in the trampoline mat
- A sagging trampoline shell
- Loose seams or other types of mat deterioration
- Weakened or broken frame components such as legs
- Broken, lost, or damaged springs
- Damaged, missing, or insecure frame coating
- All kinds of bumps (especially sharp points) on the frame, springs or mat.

IN CASE OF ANY OF THE ABOVE CIRCUMSTANCES OR ANOTHER FACTOR WHICH AFFECTS THE SAFETY OF THE TRAMPOLINE USERS, THE TRAMPOLINE SHOULD BE PUT AWAY OR PROHIBITED FOR USE.

WINDY WEATHER CONDITIONS

The trampoline can tip over in strong winds. If strong winds are expected, move the trampoline to a covered space or disassemble it. Alternatively, you can attach the outer, round part of the trampoline (top frame) to the ground with ropes and posts. For safety, the trampoline must be tied in at least three (3) locations. Do not tie the trampoline to the ground only by the legs, as they may come out of the frame housing.

TIPS FOR CORRECT USE OF THE TRAMPOLINE

Initially, you should develop confidence of jumping on the trampoline. Focus your attention on an upright posture and take practice after each jump (easy jumps) until you gain the skill of easy bounces in full control.

To slow down your bounce, bend your knees sharply as your feet touch the mat as you land. This technique should be practically used when learning all the basic jumps. The ability of stopping should also be used whenever you lose balance or lose control of your jumps.

Always learn the simplest bounces first and keep them in full control before moving on to the more difficult and advanced jumps.

The control of bounces always takes place when we can start and end a jump in the same place on the mat. If the correct order of learning jumps is not followed - from easy to difficult, you increase the chance of injuries.

Do not bounce on the trampoline for too long as fatigue may increase the chances of injury. Make jumps for a short period of time, then let the others join the fun! Do not allow more than one person on the trampoline.

Jumpers should wear a T-shirt, shorts or tracksuit, and wear adjustable gym shoes, firm socks, or be barefoot. At the very beginning of learning to jump you can wear a long sleeve shirt, as well pants, to protect against scratches and abrasions until control is achieved. Do not wear hard-soled shoes, sneakers, etc. which could cause damage the material and cause premature wear.

To avoid injuries, always get on and off the trampoline correctly. To get on the trampoline correctly, place your hand on the frame and climb up, or roll onto the trampoline mat over the frame over the springs. Always remember to hold the frame with your hands as you climb up and down. Do not step directly on the frame guard and do not grab the frame guard. To get off the trampoline correctly, go to the edge of the trampoline, hold onto the frame and get off the mat to the ground. Help children to get on and off the trampoline.

Do not bounce recklessly on the trampoline as it increases the chance of getting injured. The key to safety and fun on the trampoline is to control and master the different types of bounce. Never try to jump out of the trampoline area or at excessive height! Never use the trampoline alone or unsupervised.

ACCIDENT CLASSIFICATION

Ascending and descending: Be very careful when approaching the trampoline. Do not climb the trampoline by grabbing the frame, pressing on the springs or jumping onto the trampoline from other objects (chairs, roof, ladder). This can increase your chances of getting injured! **DO NOT** jump down from the trampoline, regardless of the type of ground

Use of alcohol or drugs: Do not consume alcohol or drugs while using the trampoline! Failure to do so may have severe consequences. Alcohol and drugs impair the mind, increase reaction time, and significantly deteriorate physical fitness and general condition.

Multiple jumpers: If the trampoline is used by many users (including more than one person at the same time) the risk of someone getting injured drastically increases. Injuries can occur when jumping down, losing balance, colliding with another user, or landing on springs. Most often, lighter people are more likely to be injured.

Hitting the frame or spring: Always stand in the center of the mat when jumping on the trampoline. This reduces the likelihood of injury and landing on the frame or springs. **DO NOT JUMP** and walk on the frame and construction elements, as they are not strong enough to support the weight of the whole person.

Losing control: Do not attempt difficult jumps until the easier jumps are fully mastered or during initial trampoline jumping training. Otherwise, the jumper increases the risk of injury by losing control of the jump and landing on the frame, springs or outside the trampoline. A controlled jump is a jump that starts and ends in the same place. If the jumper has lost control of the jump, he should bend his knees sharply during landing, which will allow him to regain control and complete the jump.

Somersaults: **DO NOT** perform any somersaults (backwards or forwards) on this trampoline as there is a high risk of a head or neck landing if you make a mistake during a somersault, which may result in paralysis or death

Other Objects: **DO NOT USE** the trampoline in the presence of pets, other people, or any objects under the trampoline. Otherwise, the risk of injury increases. Remember not to hold anything in your hands or on the surface of the trampoline while someone is on it. Tree limbs, wires, and other objects located within the reach of trampoline users increase the chance of being injured.

Weakening of the trampoline structure: A trampoline in a poor technical condition poses a great risk to users and the environment. The trampoline should be checked every time before use. Check for: damaged steel pipes, torn mats, loose or broken springs and overall stability of the trampoline.

Weather: Please be aware of the weather conditions when using the trampoline. If the trampoline mat is wet, the jumper may slip and injure himself or others. If it is too windy, the jumper may lose control while jumping.

Restriction of Access: When the trampoline is not in use, always store it in a safe place so that unattended children cannot use it.

GUIDANCE ON HOW TO REDUCE THE RISK OF ACCIDENTS

Role of supervisor to reduce accidents

Guardians should understand and follow all safety regulations and guidelines. The guardian is responsible for passing on knowledge and tips to all trampoline users. The trampoline should be stored in a safe place or dismantled for uncontrolled use if proper care cannot be provided. For protection, the trampoline can be covered with a strong tarpaulin tied with chains. It is the responsibility of the guardian to inform the users about the safety notices, instructions and warnings

As a guardian, prevent and reduce the risk of injury by enforcing all safety rules and ensuring that new jumpers have mastered simple bounces before attempting more difficult and advanced jumps.

- Each jumper should be supervised, regardless of skill and age.
- Never use the trampoline if it is wet, damaged, dirty or damaged. The trampoline should be inspected before each use.
- Keep all items that may endanger the jumper away from the trampoline. Make sure there are no obstructions above, below and around the springboard.
- To avoid uncontrolled and unauthorized use, the trampoline should be properly secured during this time.

EXERCISE SCHEDULE

Listed below are the lessons recommended for mastering the basic steps and jumps before performing more difficult, more complex exercises. Read and understand all safety instructions before actually using the trampoline. The supervisor should also provide the jumper with recommendations on how to use the trampoline and demonstrate basic body movements.

LESSON 1

- A. Enter and exit - appropriate demonstration of techniques.
- B. Basic Jumps - demonstration and practise.
- C. Breaking and Stopping (jump example - demonstration) and practise. Learning to stop on command.
- D. Arms and knees - demonstration and practise.

LESSON 2

- A. Consolidating the techniques from lesson 1.
- B. Knee jumping - demonstration and practice. You will learn basic falls on, and knee bounces before trying to half-turn left and right.
- C. Rebounds in a sitting position - demonstration and practice. You will learn the basic reflections in a sitting position, with time you will also use your knees, hands and knees to kick back reruns.

LESSON 3

- A. Consolidating the techniques learned in previous lessons.
- B. Forward Fall - To avoid burns and TO learn frontal kicking, all students should be prepared to assume the required prone position (face down), which the tutor checks for errors that could cause injury.
- C. Begin bouncing from your hands and knees, then stretch your body until you are in a prone position, returning to your feet on the mat.
- D. Routine Practice - Hands, knees, face down, back to feet, sitting bounces, back to feet, sitting bounces, back to feet.

LESSON 4

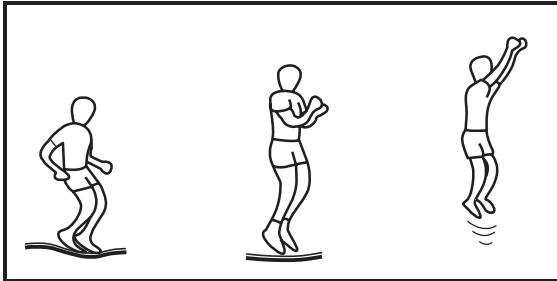
- A. Consolidating the techniques learned in previous lessons.
- B. Half turns
 - i. Start with your face down on the mat, push your hands either to the right or left with your hands and twist your head and shoulders in the same direction.
 - ii. When making a turn, make sure you are parallel to the mat and with your head up.
 - iii. After a complete turn, you land in a prone position, head down.

After completing this lesson, the student knows and is able to perform basic trampoline jumps. The presented material should be an incentive to try to develop your own skills and gain practice, putting emphasis on the control and form of exercises.

A GAME that can be played to encourage students to try to develop their skills is "BOUNCE". Up to 10 players can play this game. The first player takes the chosen piece, the second player must repeat player 1's piece and add his own piece. If the player is unable to repeat the previously presented pieces in the correct order, he receives the letter "B". The game continues until the players have formed the word "BOUNCE". The last player remaining wins! Even when playing BOUNCE, remember to make controlled jumps, not difficult ones, which are not fully mastered by the players. To improve the skills of the jumpers, you should contact the trampoline jumping instructor.

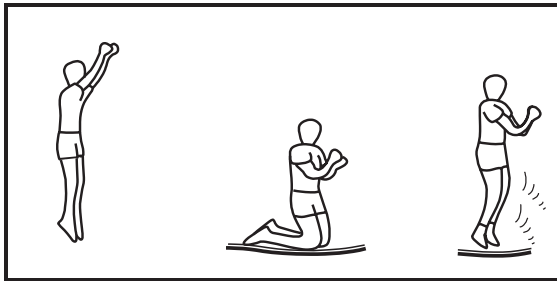
BASIC JUMPS

The basic bounce



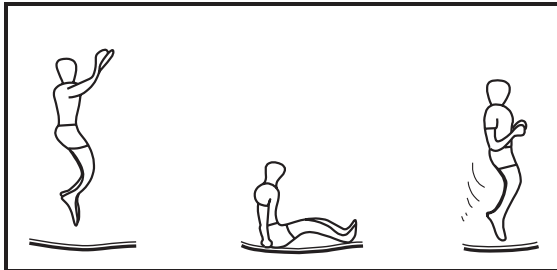
1. Start in an upright position. Legs in line with shoulders and eyes pointed at the mat.
2. Swing your arms forward in a circular motion.
3. After gaining momentum, bring together the tips of your feet pointing downwards while in the air.
4. Position legs in line with shoulders upon landing.

The knee drop



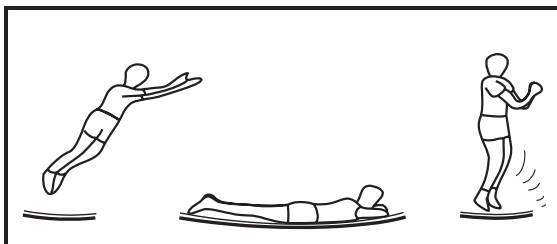
1. Start with a basic bounce.
2. Land on your knees, with your back straight.
3. Bounce back to starting position, by swinging your arms up.

Seat drop



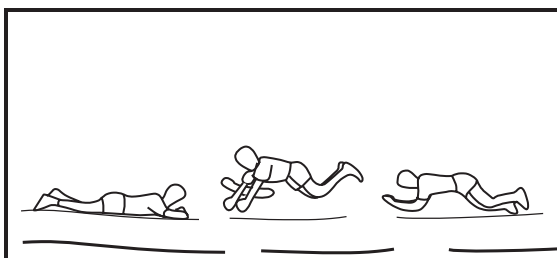
1. Land in a seated position, with your hands on the mat.
2. Place arms in line with body. Do not straighten arms in elbows.
3. Return to the basic position by pushing with your hands.

Jump forwards



1. Land on your stomach with your arms outstretched in front of you.
2. Bounce to the starting position by pushing yourself off the mat with your hands.

180 degree jump



1. Start with a rebound from a laying position.
2. Push off the mat with your left or right hand to make a rotation around your own axis.
3. Land flat and bounce to the starting position by pushing your hands off the mat.

ASSEMBLY INSTRUCTIONS

When installing this trampoline, use the spring tensioning tool supplied with the trampoline. If the trampoline is not used for a long time, it can be easily taken apart and stored. Before starting to assemble the trampoline, read the instruction manual.

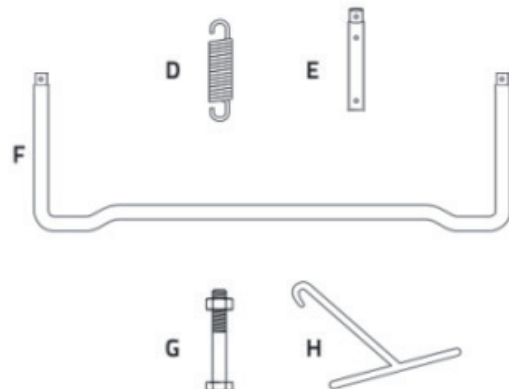
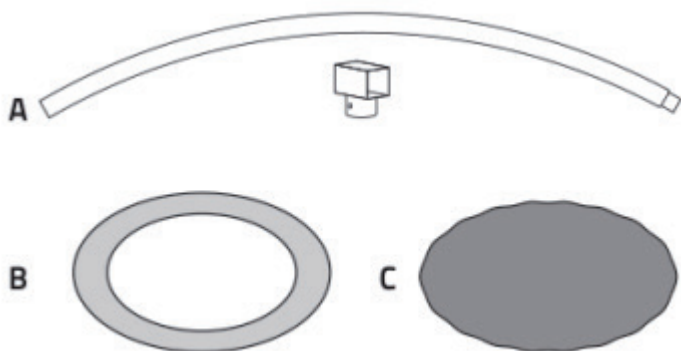
BEFORE YOU BEGIN ASSEMBLY

This page describes the parts and their corresponding numbers. The assembly manual uses these descriptions and numbers to facilitate assembly. Make sure none of the parts listed below are missing. Instructions on what to do with missing parts are provided below.

Wear protective gloves during assembly to avoid hand injuries.

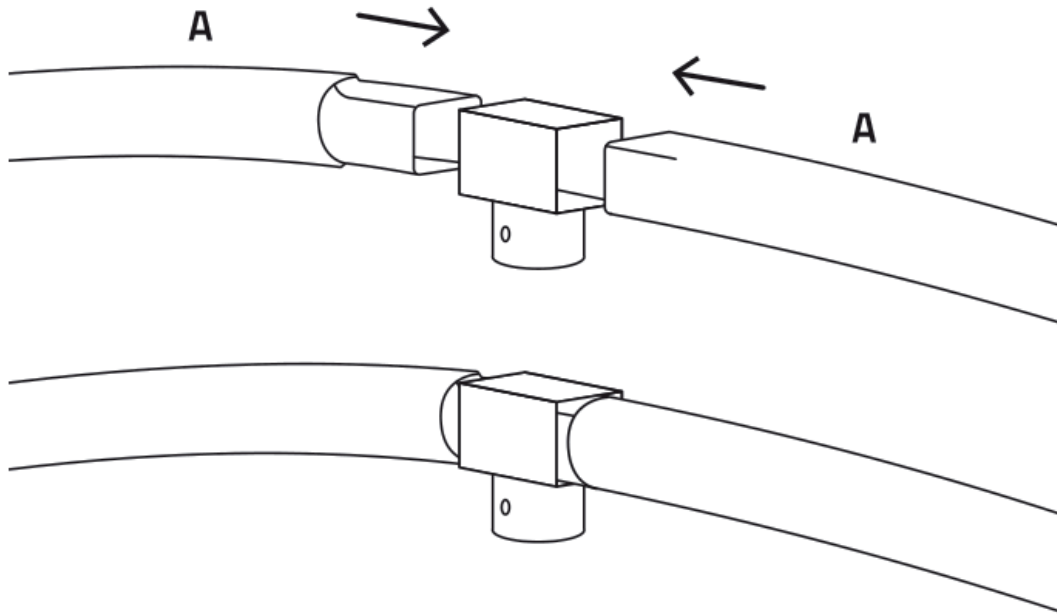
PARTS LIST

Number	Description	Number of parts			
		8FT	10FT	12FT	14FT
A	TOP RAIL	6	6	8	8
B	COVER PADS	1	1	1	1
C	JUMPING MAT	1	1	1	1
D	SPRINGS	42	54	72	80
E	LEG EXTENSION	-	6	8	8
F	LEG BASE	3	3	4	4
G	SCREW	-	6	8	8
H	SPRING FIXING TOOL	1	1	1	1

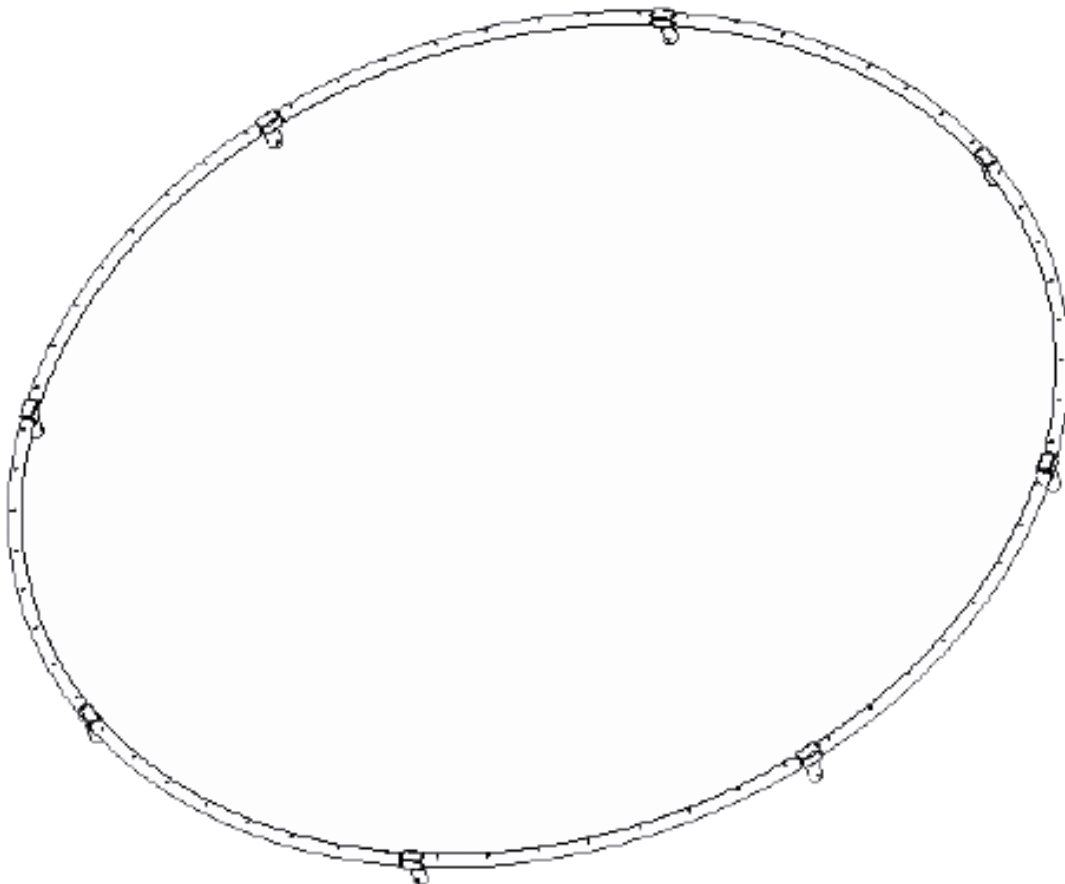


ASSEMBLY OF THE FRAME

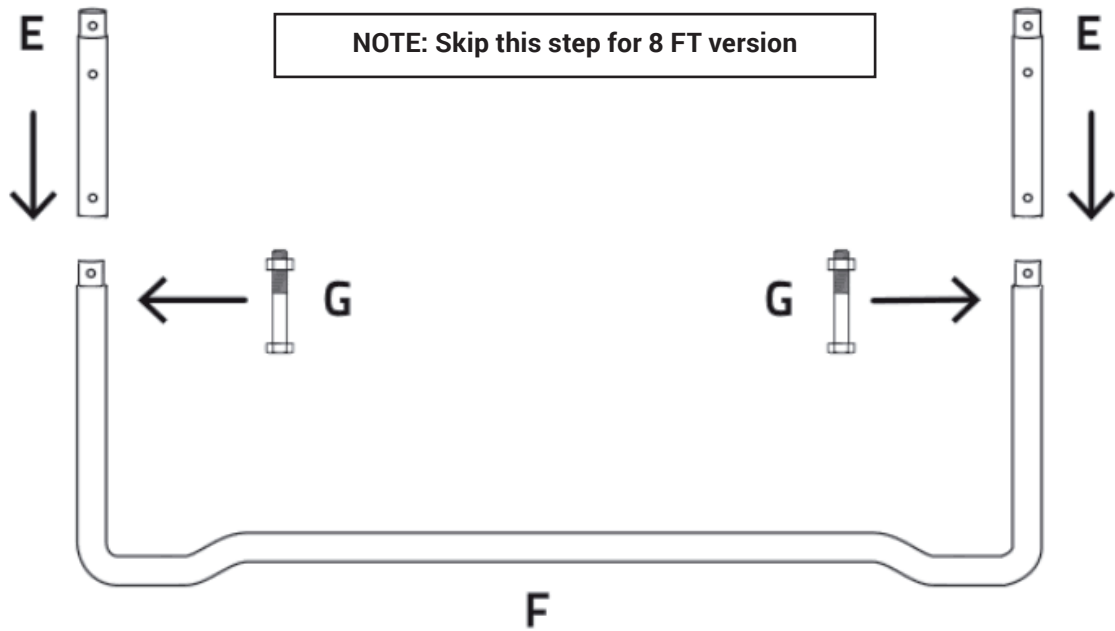
1



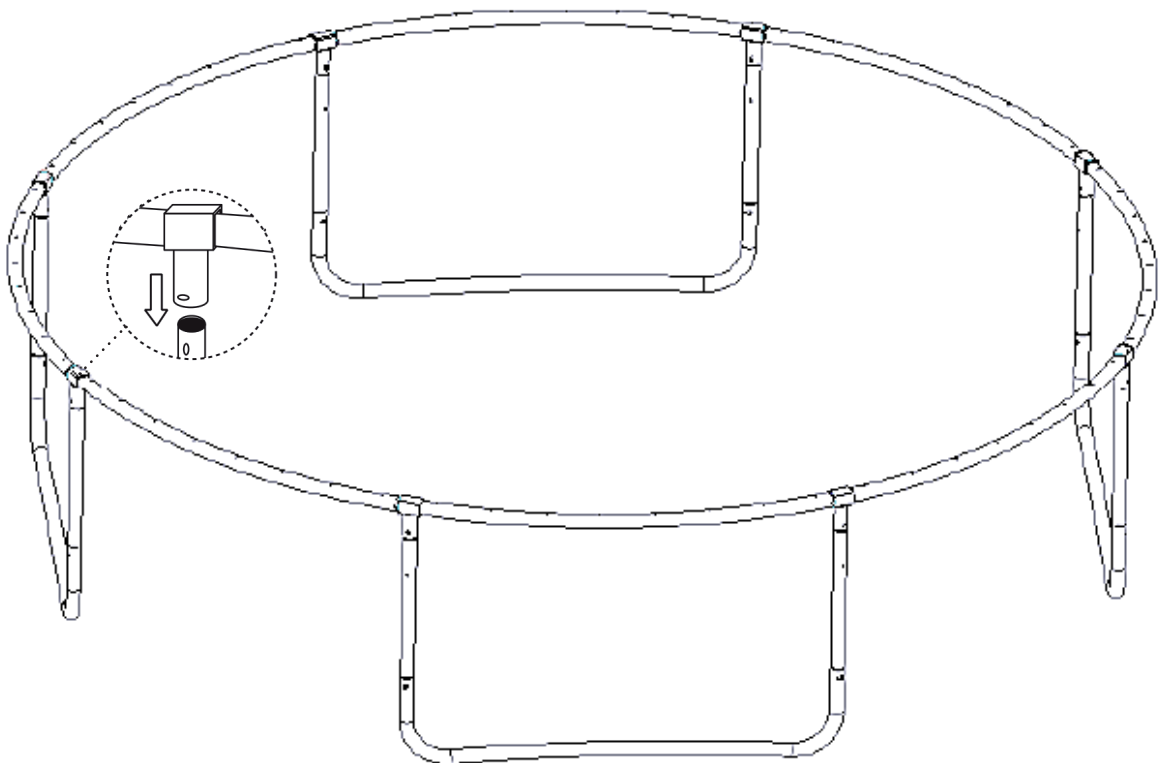
2



3



4



ASSEMBLY OF THE TRAMPOLINE MAT

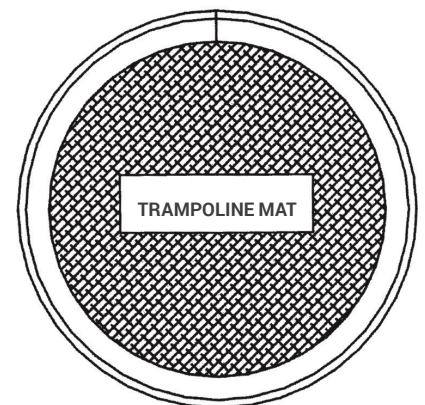
Be careful when attaching the springs to the trampoline mat. Two people are required for assembly.

WARNING! - when attaching the springs, keep your fingers away from the connecting points, as the trampoline will stretch.

None of these items are identified by a number, so be sure to follow the instructions carefully to ensure the parts are attached in the correct order.

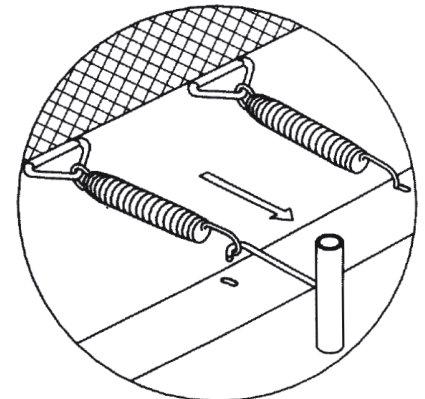
- Fold out the trampoline mat inside the frame.
- Pick any point on the top rail frame (defined as the ZERO point). Start fixing each spring by hooking it to the triangular hook on the mat (V-Ring), and then using the tool, pull the spring into the hole in the trampoline frame. The first 4 springs are to be installed at "12", "6", "9" and "3" hours in this order so that the mat is evenly stretched. Then we install the springs in the same way, so that after mounting the spring, another was mounted on the opposite side.

ZERO POINT

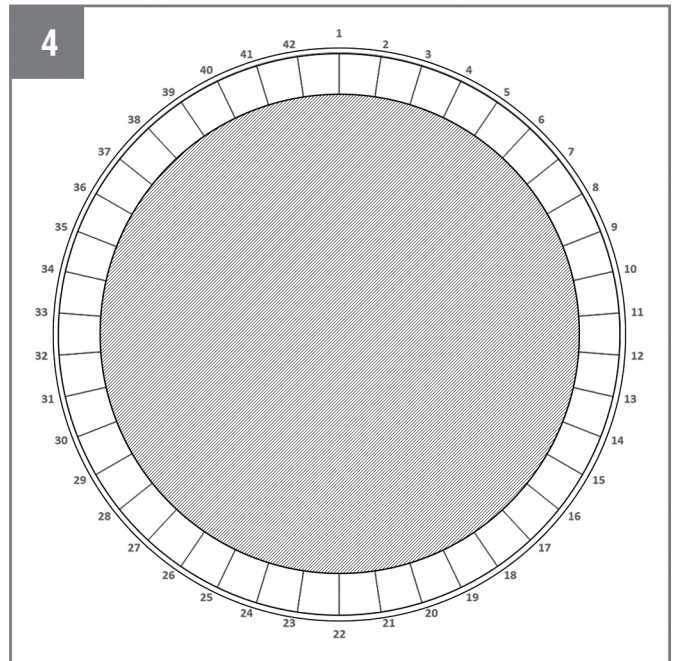
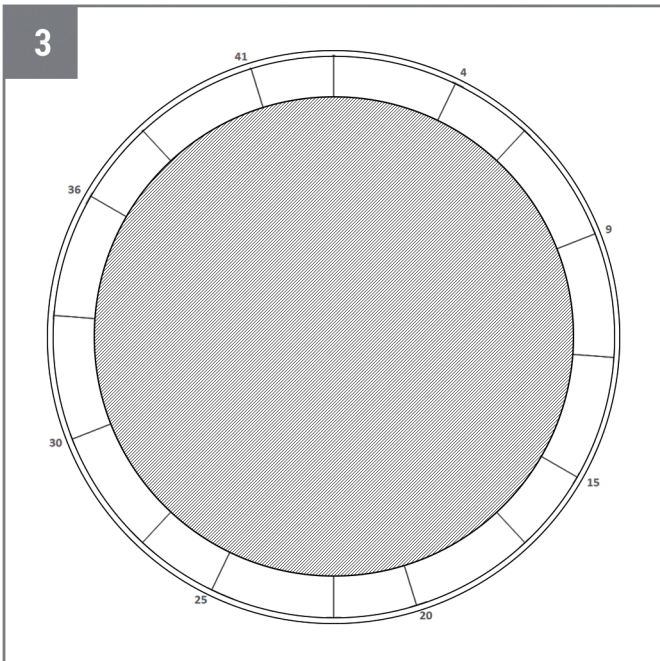
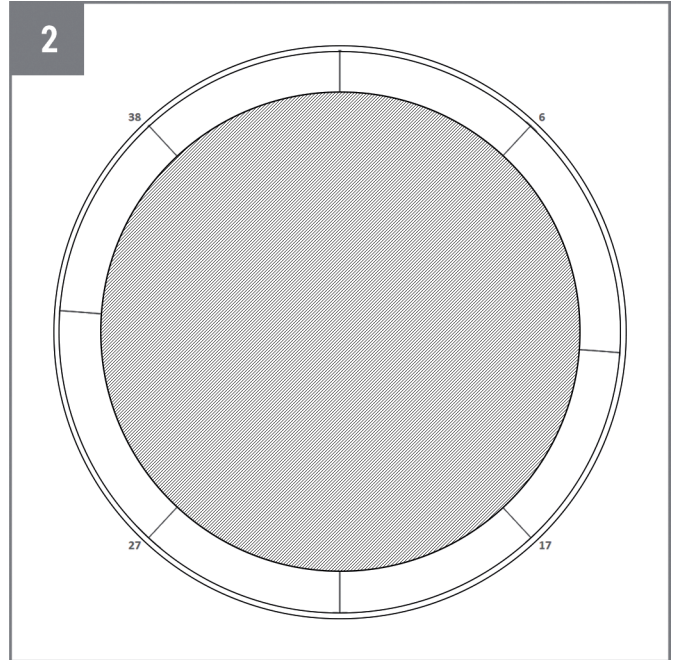
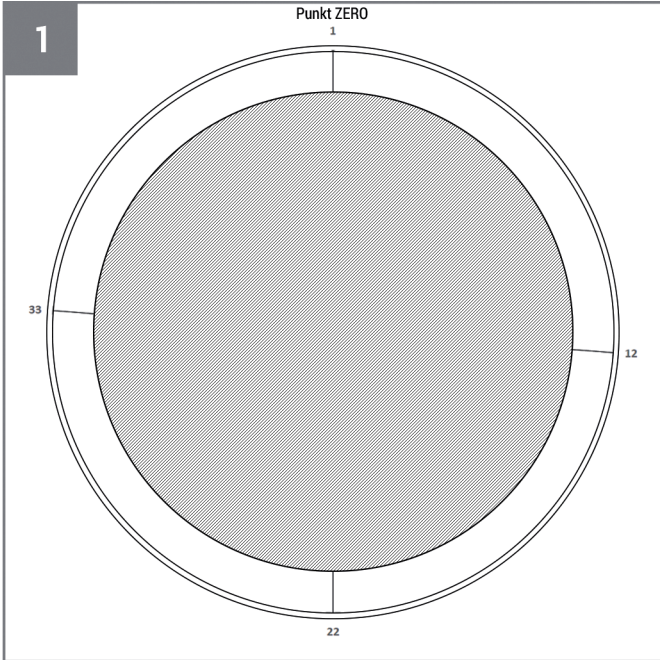


TIGHTENING SPRINGS INSTRUCTION

- Wear protective gloves for heavy work.
- Use a special tool for winding the springs, attached to the trampoline.
- Hold and tighten the spring until the hook on the spring aligns with the hole in the steel frame.
- Hold the spring tensioning tool and pull the spring hook towards the steel frame, insert the hook into the hole in the steel frame, it should engage fully in the hole, if the hook is not completely in the hole, tap it.
- If a hole is missed or an error is made in counting holes and V-rings, count again and remove or hook the necessary springs to maintain the required balance.



EXAMPLE OF SPRING ASSEMBLY FOR 8 FT MODEL

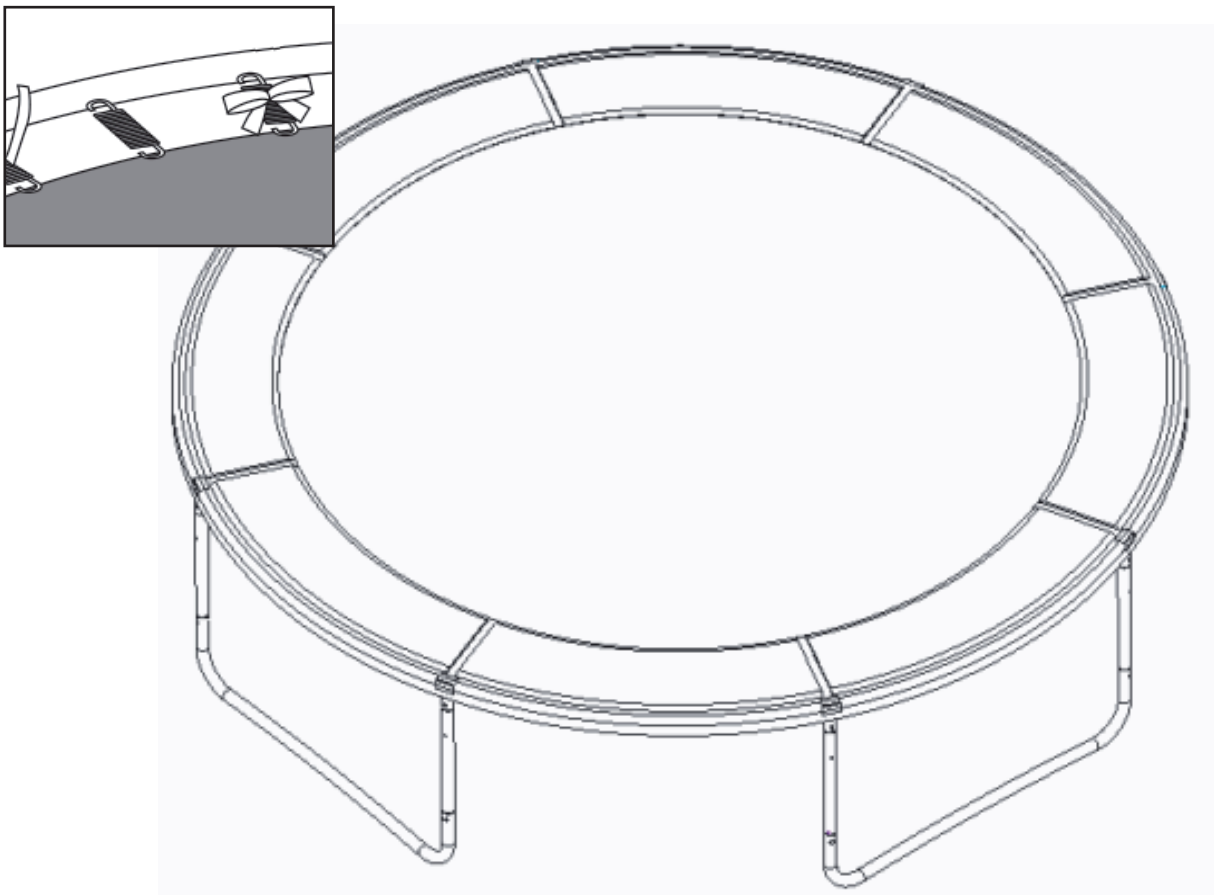


MOUNTING THE FRAME COVER

Warning!

Never use the trampoline without the frame cover attached, securely fasten the frame cover before each use of trampoline!

Place the frame cover on the trampoline so that it covers the springs and the steel frame. Check that the frame cover covers all metal parts. Tie the elastic straps of the cover to the springs of the trampoline.

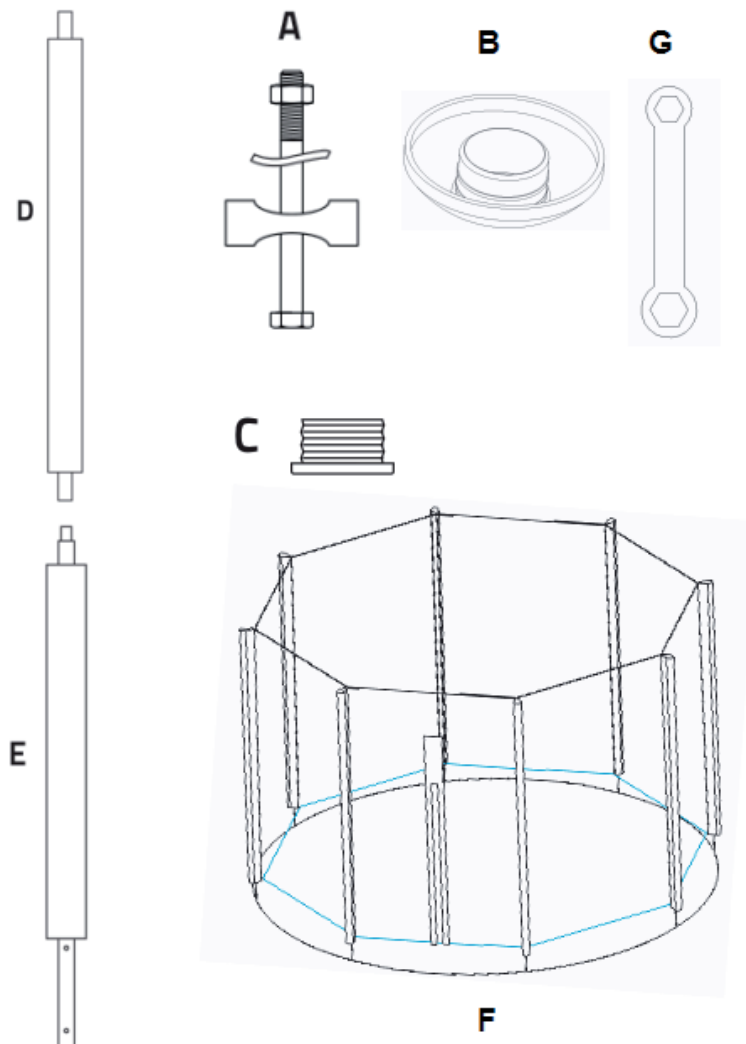


TRAMPOLINE MOVING

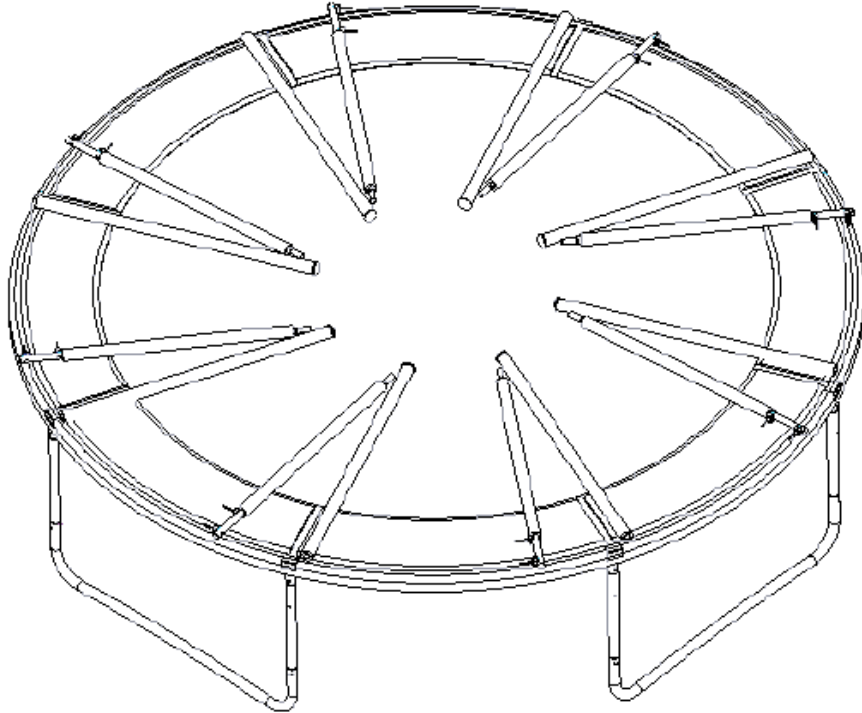
Two people are required to move the trampoline (up to 10ft for trampolines) and at least 3 people for larger trampolines. All connecting points should be secured and taped with resistant tape to weather conditions, e.g. conveyor belt. This will keep the trampoline stable during movement and will prevent the connecting points from slipping and detaching. When moving, gently lift the trampoline and keep it horizontal. To move the trampoline to a different position, disassemble it.

SAFETY NET - PARTS LIST

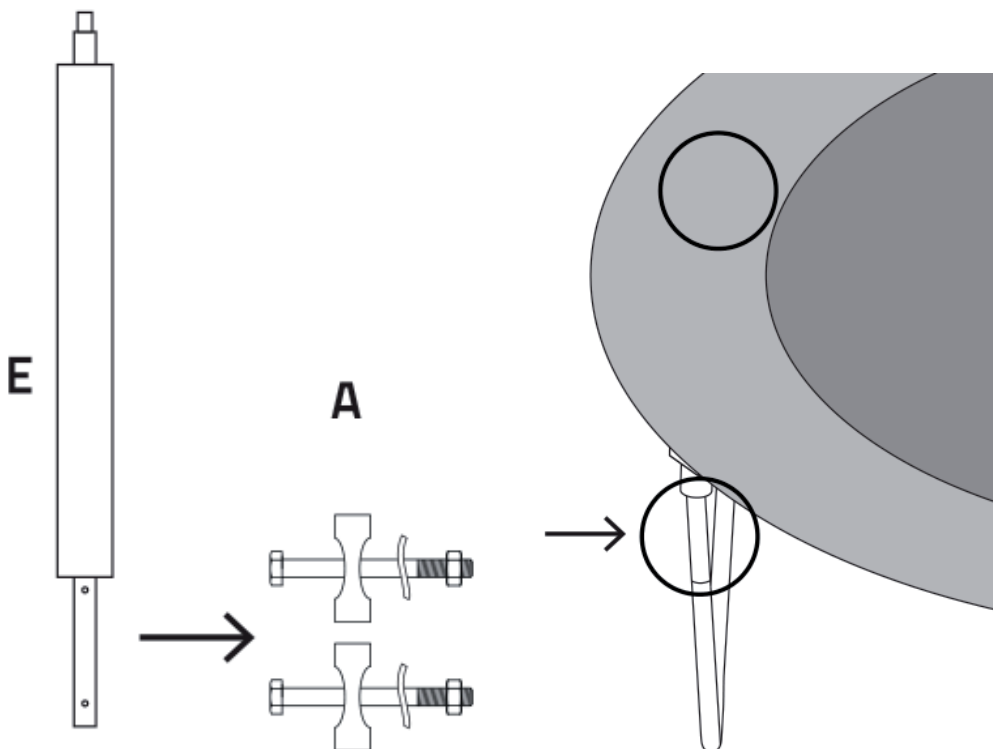
NO.	Description	Number of parts			
		8FT	10FT	12FT	14FT
A	QUICK CLAMP	12	12	16	16
B	POLE CAP	6	6	8	8
C	POLE BOTTOM	6	6	8	8
D	UPPER POLE	6	6	8	8
E	LOWER POLE	6	6	8	8
F	ENCLOSURE NET	1	1	1	1
G	ASSEMBLY TOOL	1	1	1	1



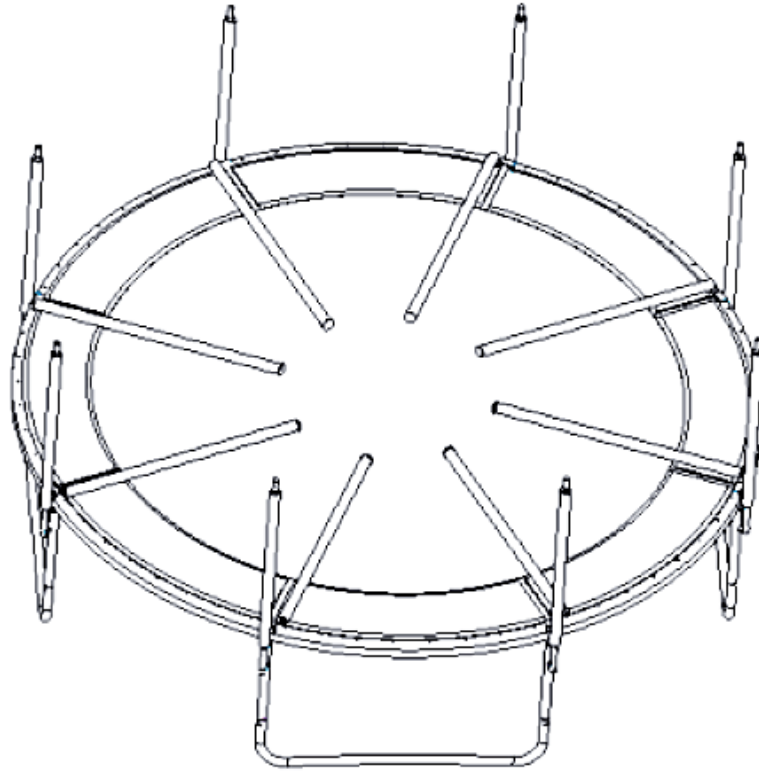
1



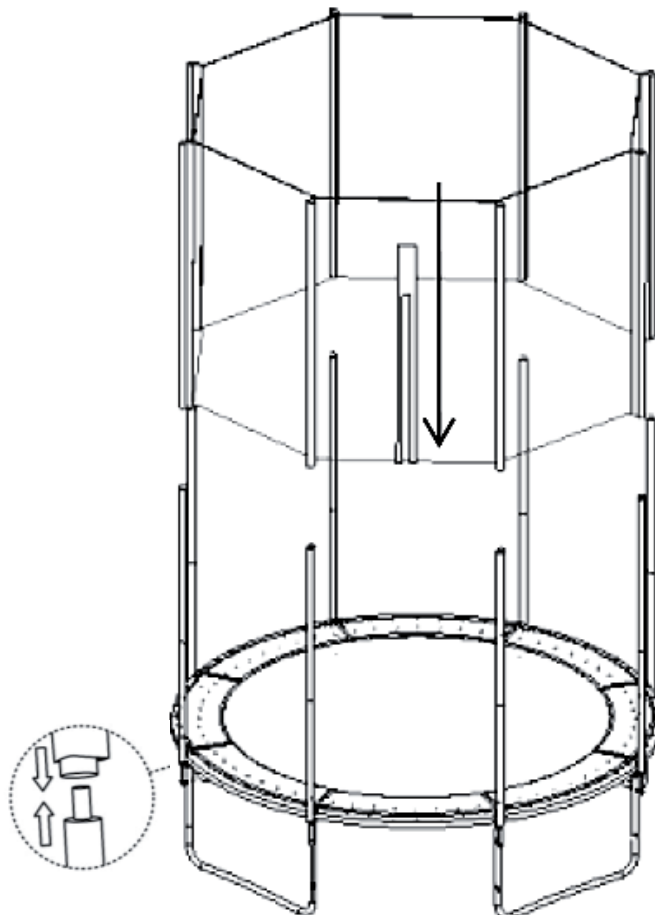
2



3

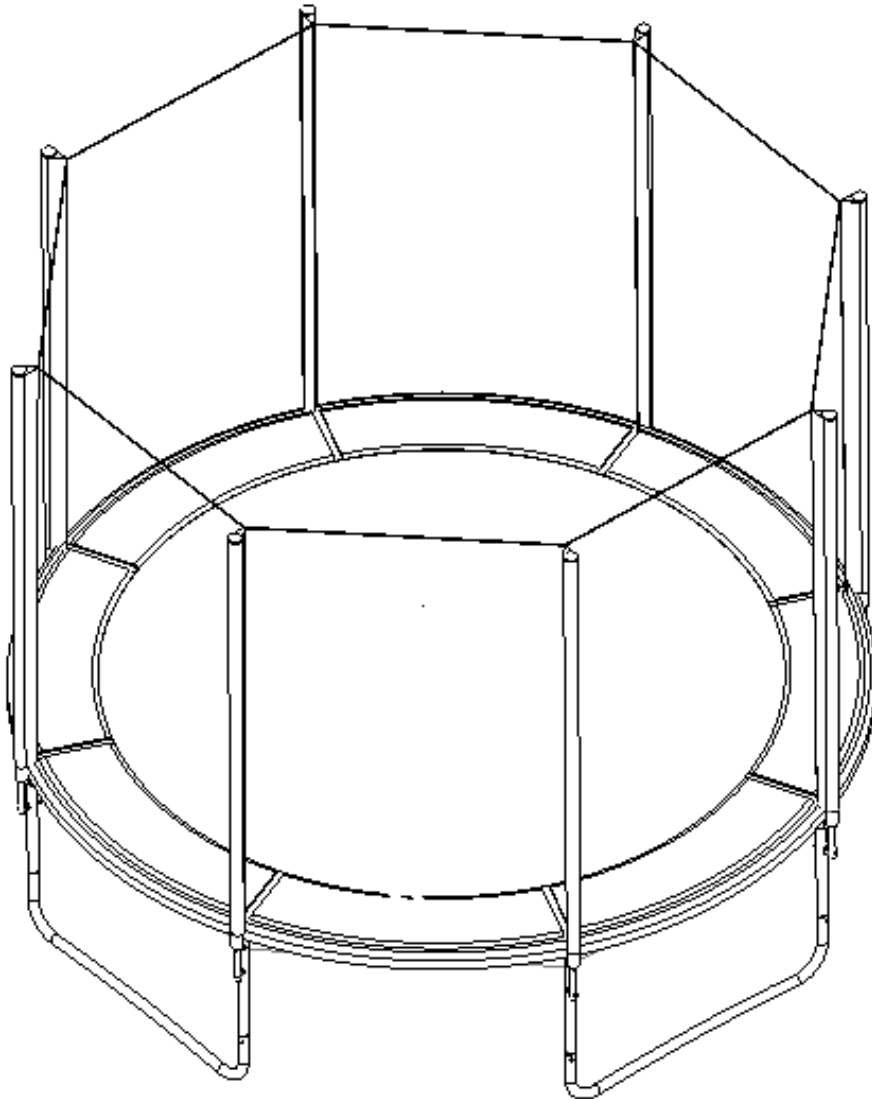


4



Close the trampoline safety net entrance. When entering the trampoline, hang the safety card #K at eye level.

NOTE: Make sure all buckle straps are tight so the net remains stiff. Otherwise, the safety net will not fulfill its function.



NOTES

Importer

FH MIRPOL Emil Dudzik

ul. Ciasna 3
35-232 Rzeszów, Polska
biuro@mirpol.rzeszow.pl
www.mirpol.rzeszow.pl

