

# LUXE

## PERGOLA OGRODOWA

Instrukcja montażu

PL EN

## GARDEN PERGOLA

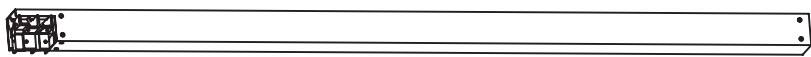




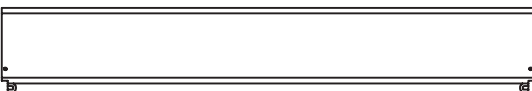
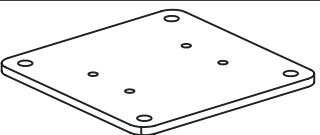

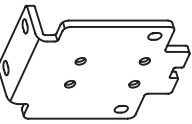
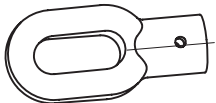

Assembly instructions

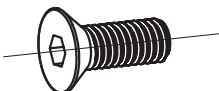
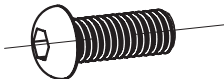

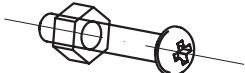
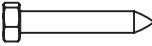



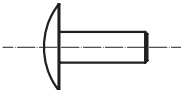
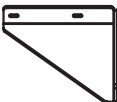


**Importer:**

Mirpol sp. z o.o.  
ul. Ciasna 3, 35-232 Rzeszów  
biuro@mirpol.rzeszow.pl  
www.mirpol.rzeszow.pl

*Mirpol*

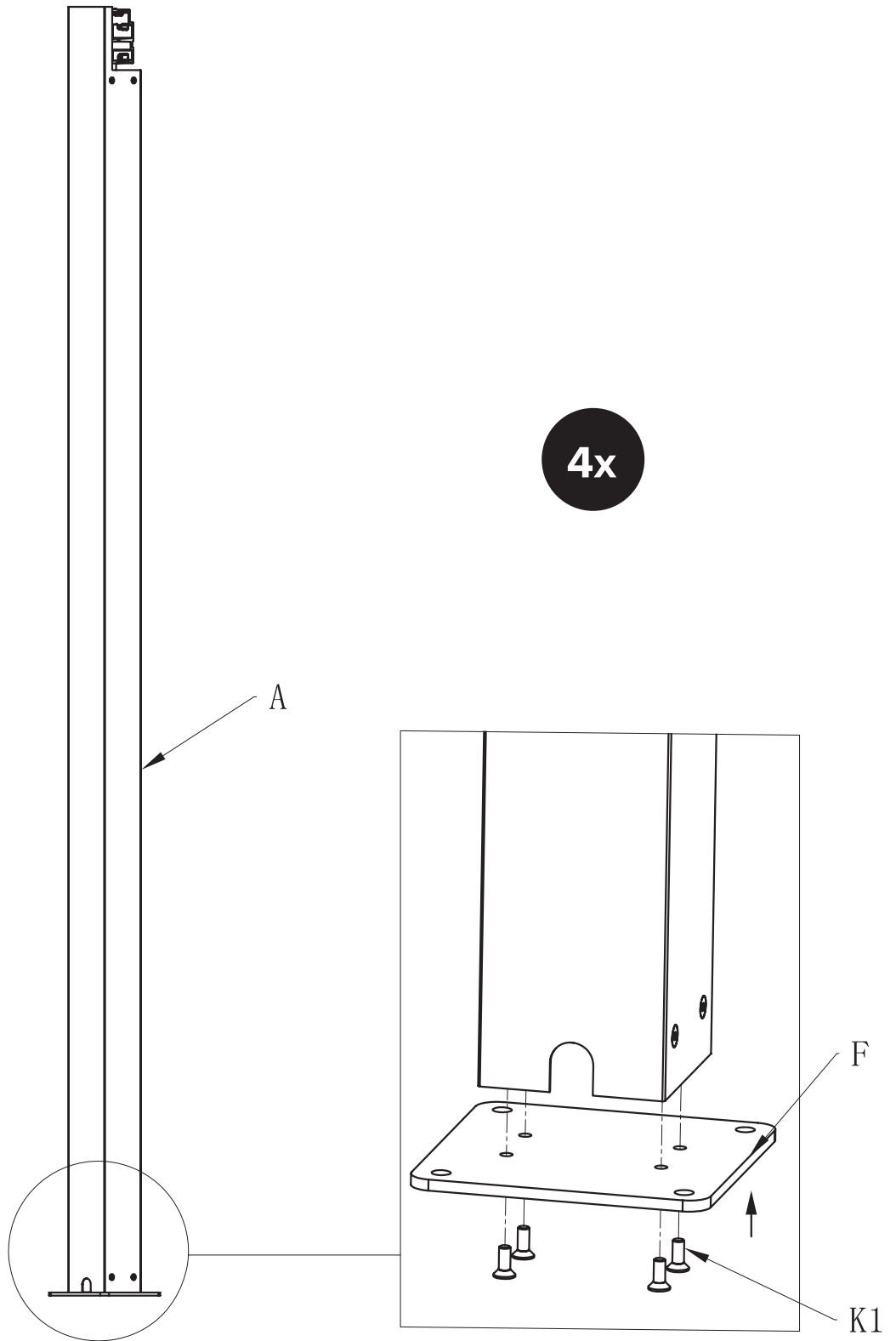
# LISTA CZĘŚCI / LIST OF PARTS

A		x4
B1		x1
B2		x1
C		x2
D		x1
E		(3x3) x44 (3x4) x60 (4x4) x60
F		x4
G		x4
H		x2
I		x2
J		x2

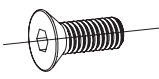
K1		M6x16	x40+2
K2		M6x16	x20+2
K3		D6x12	x8+2
K4		M4x25	x2
L	 M8x80  $\phi$ 10x50  $\phi$ 8		x16
M			1
N			(3x3) x88 (3x4) x120 (4x4) x120
O			x8
K5		ST4.2x25	x32
P			x1

**UWAGA:** Pozycje O i K5 są opcjonalne. Jeśli musisz je zainstalować, najpierw zapoznaj się z ostatnią stroną tej instrukcji. Części O i K5 należy usunąć, jeśli chcesz zainstalować zestaw markiz.

**PLEASE NOTE:** O and K5 is an optional. If you do need install them, please refer to the last page first. The O and K5 should be removed if you need to install the screen set.

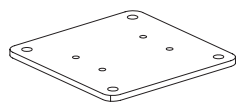


K1



x16

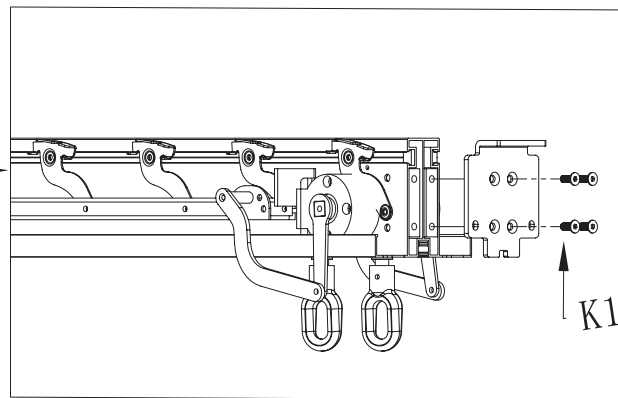
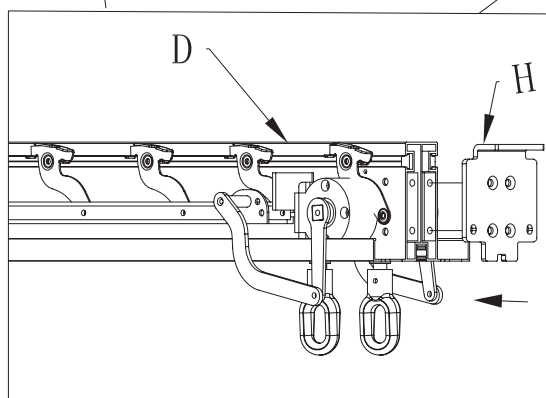
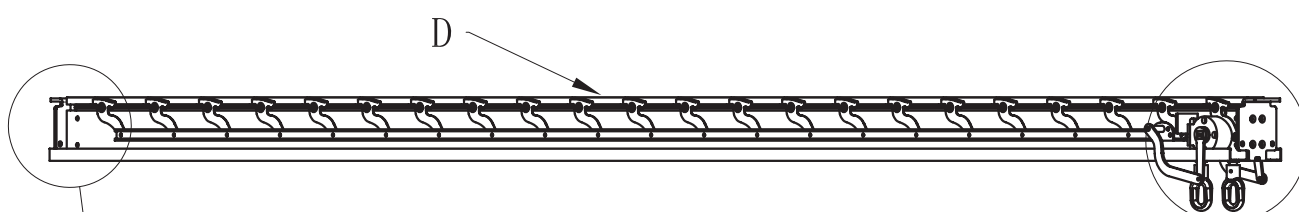
F



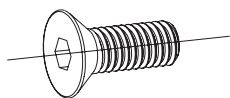
x4

**2** Dopasuj łącznik (H) do jednej strony belki środkowej (D), a następnie dokręć śrubę (K1). Następnie powtórz czynność po drugiej stronie.

Match the connector H with one side of middle beam D, then tighten the screw K1. Then complete the other side.

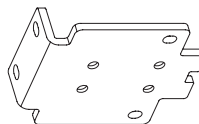


K1



x8

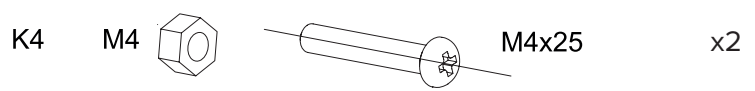
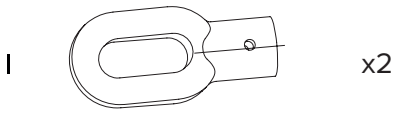
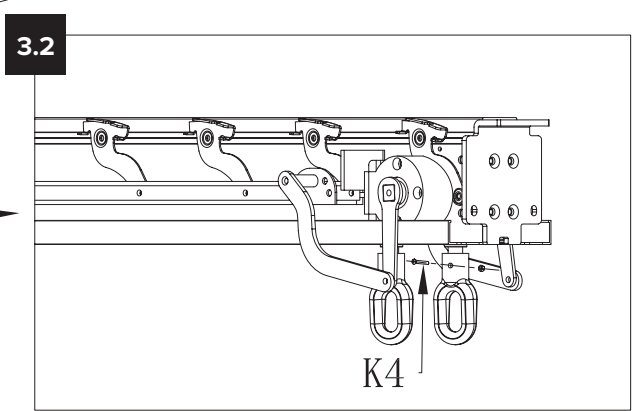
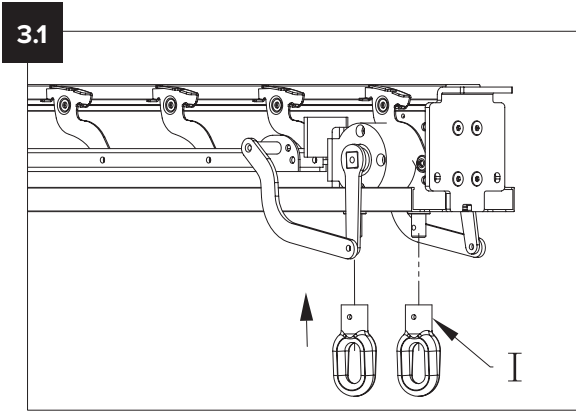
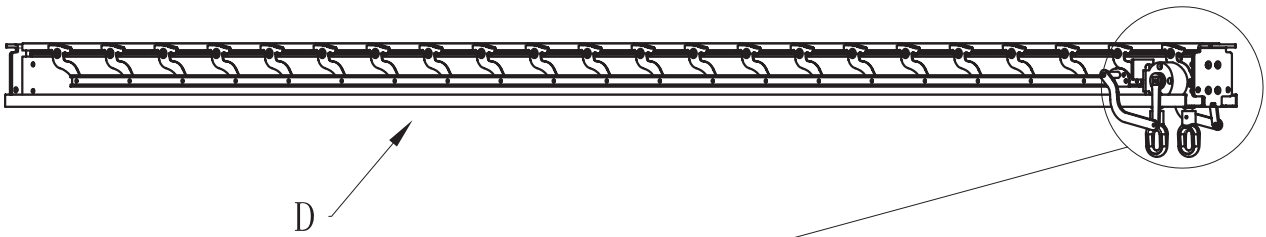
H



x2

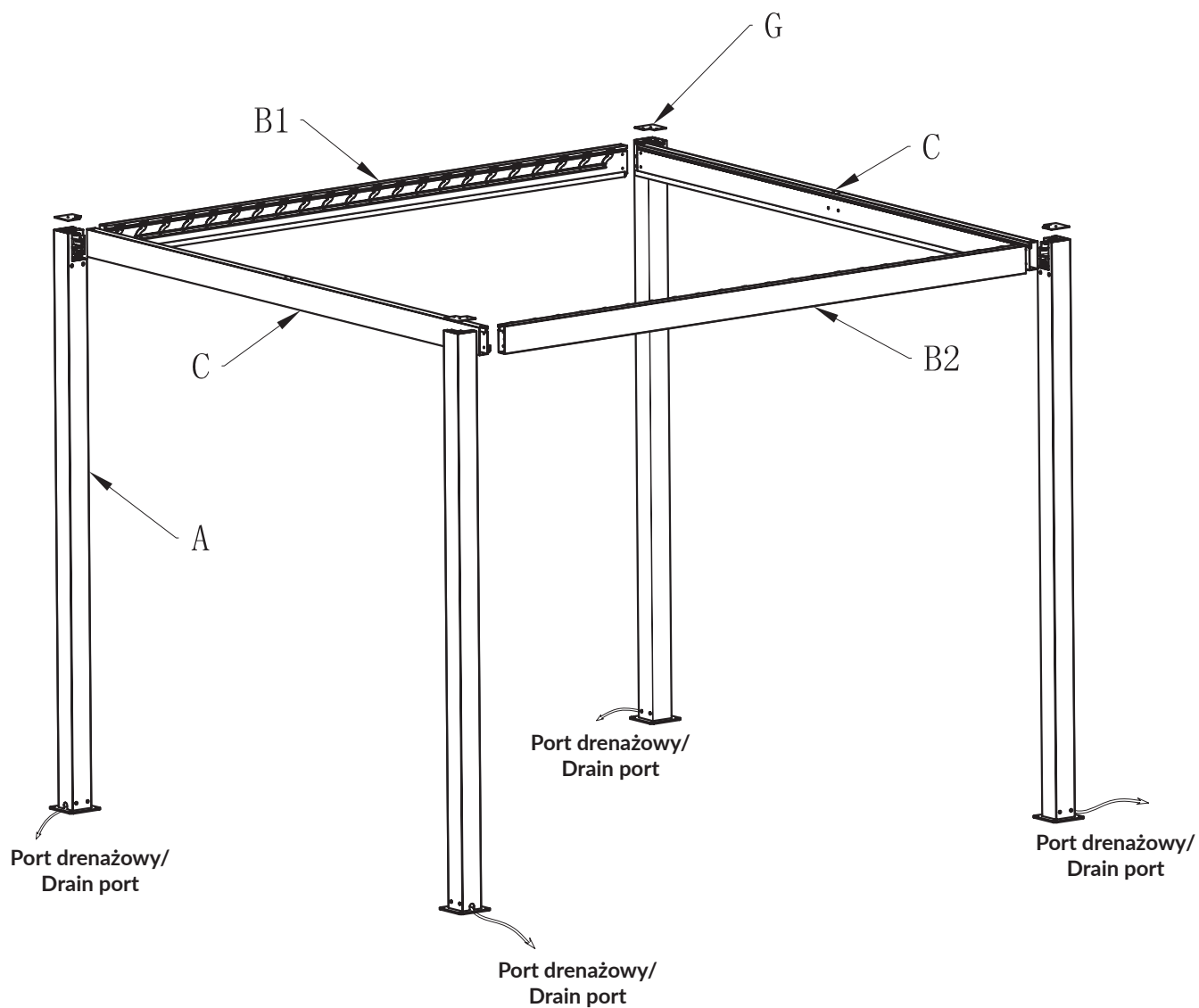
**3** Włóż dwa pierścienie zawiasów (I) w wał napędowy skrzyni biegów na belce (D), przykręć śrubą i zamocuj nakrętkę (K4).

Put two hinge rings I into the gearbox drive shaft on the beam D, fix the screw + nut K4.



**4** Umieść słup i belkę jak pokazano na rysunku. Zauważ, że otwory drenażowe kolumn są skierowany w tą samą stronę.

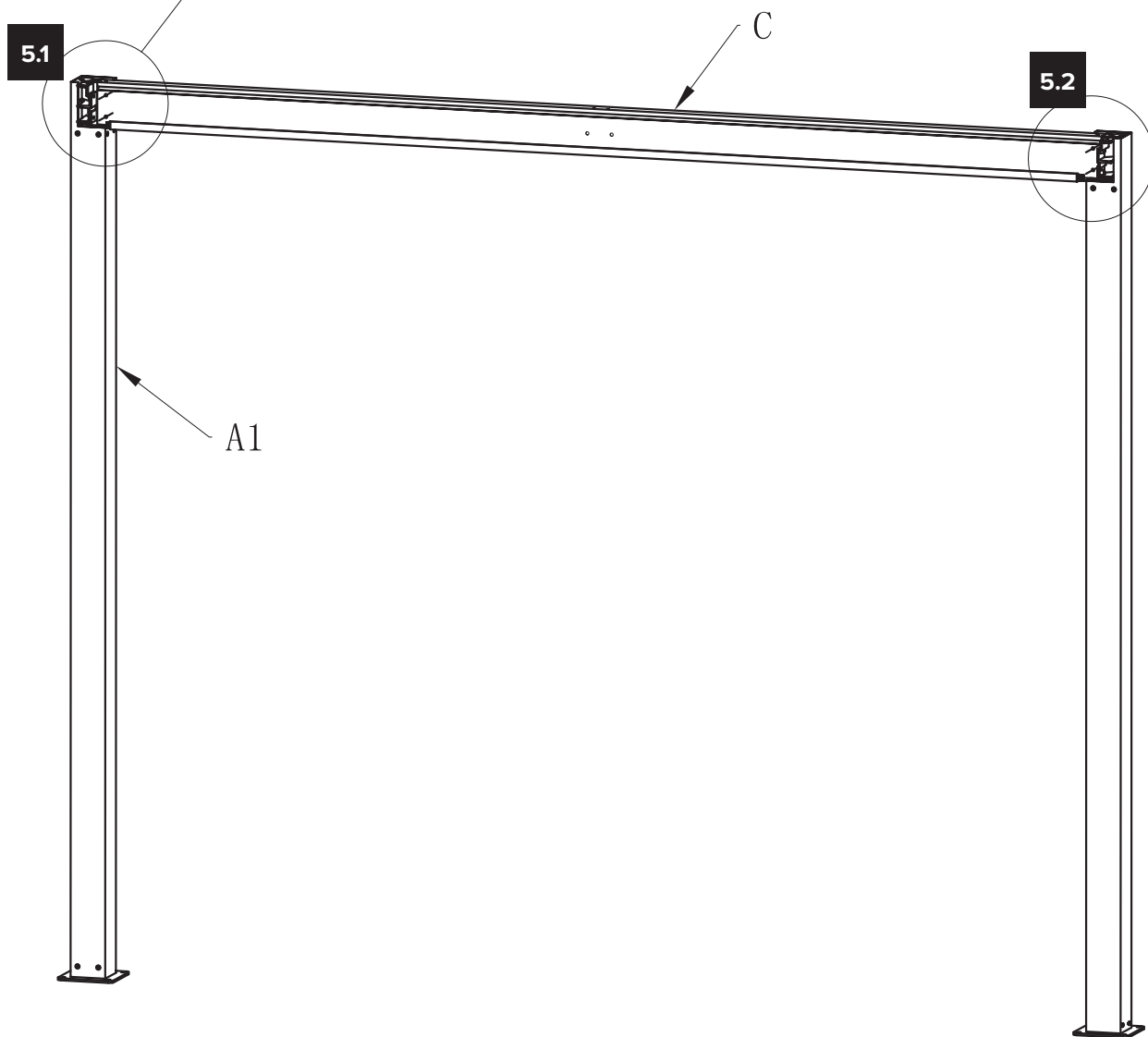
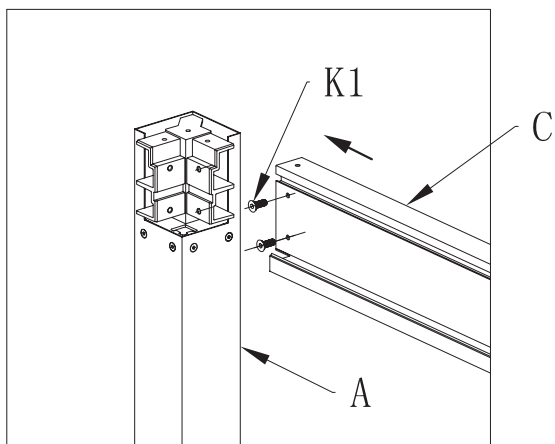
Place the column and beam as shown in the figure, and note that the drain port of the column faces the same side.



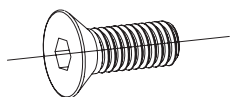
**5**

Upewnij się, że dwa końce przedniej i tylnej belki (C) są odpowiednio umieszczone na łącznikach narożnych na kolumnie, a śruby K1 są dokręcone.

The two ends of one front and rear beam C are respectively placed on the corner connectors on the column, and the screws K1 are tightened.



K1



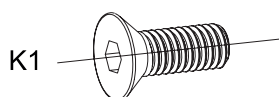
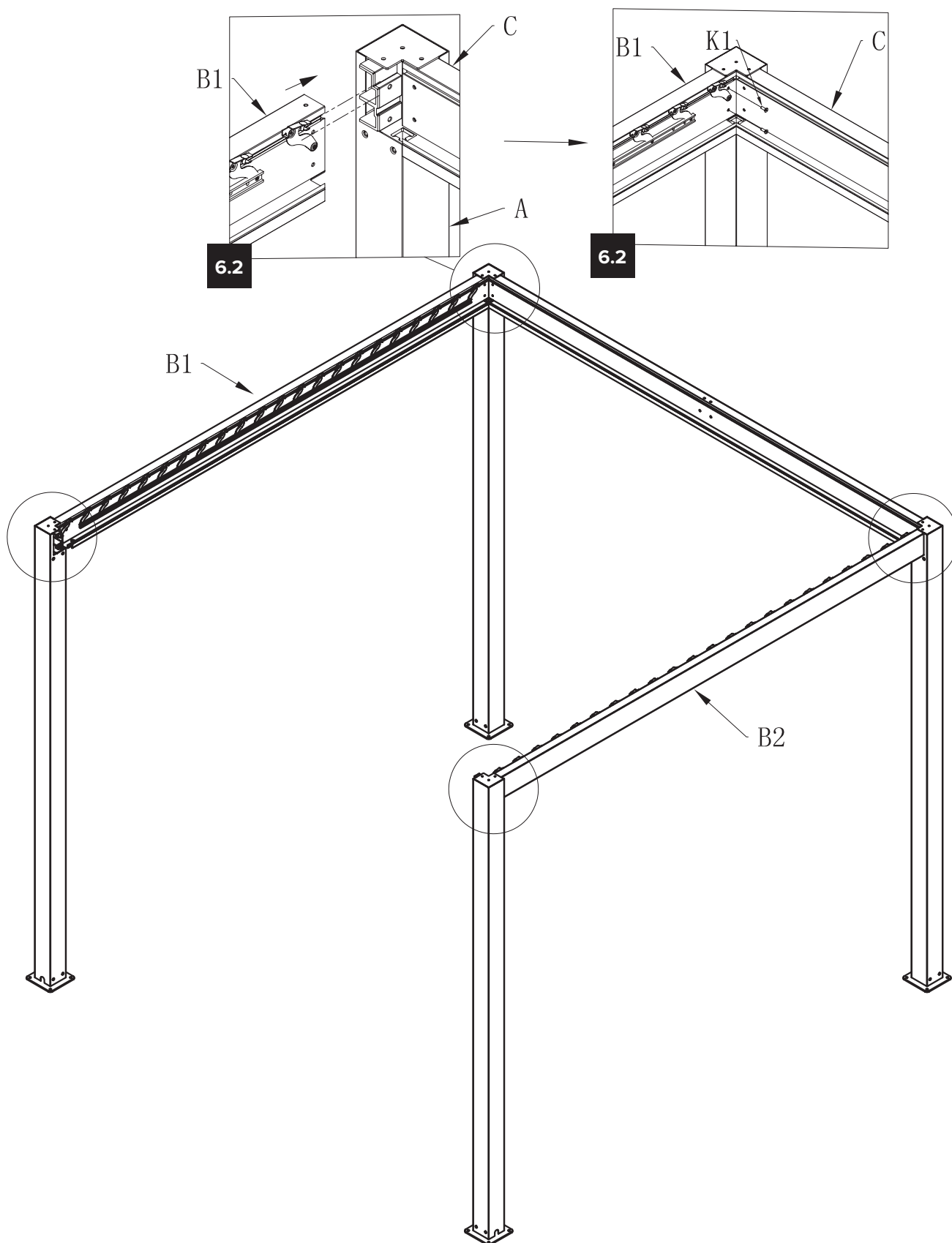
x4



**6**

Upewnij się, że lewa i prawa belka (B1/B2) są złączone na słupie i odpowiednio umieszczone na narożniku, śruby (K1) powinny być dokręcone.

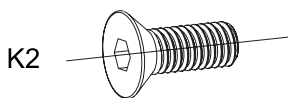
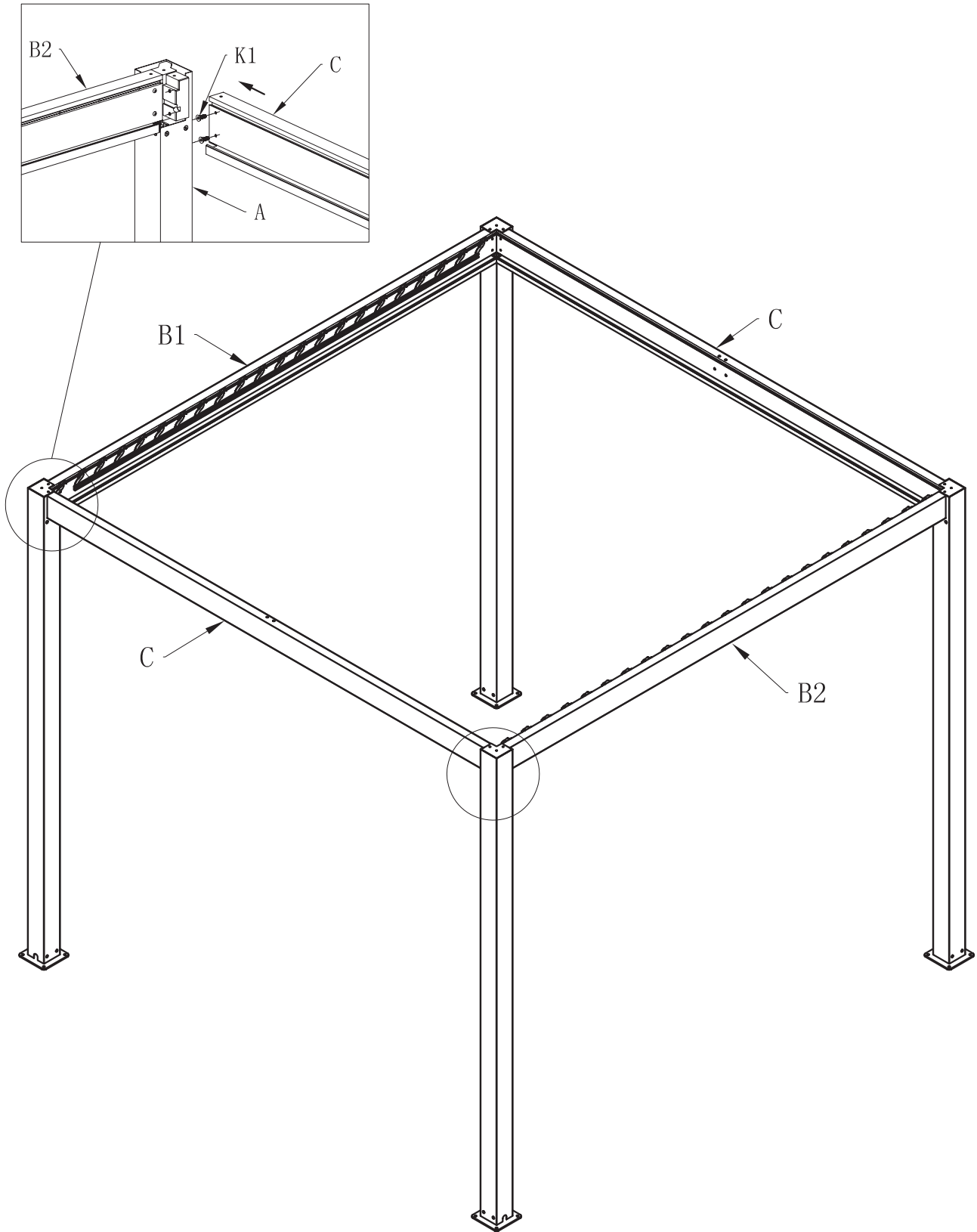
The left and right beams B1/B2 are connectors on the column, and respectively placed on the corner the screws K1 are tightened.



x8

**7** Włóż końce pozostałych belek przednich i tylnych (C) do łączników narożnych na słupie i dokręć śrubami (K1).

Insert ends of the other front and rear beams C into the corner connectors on the column, and tighten the screws K1.

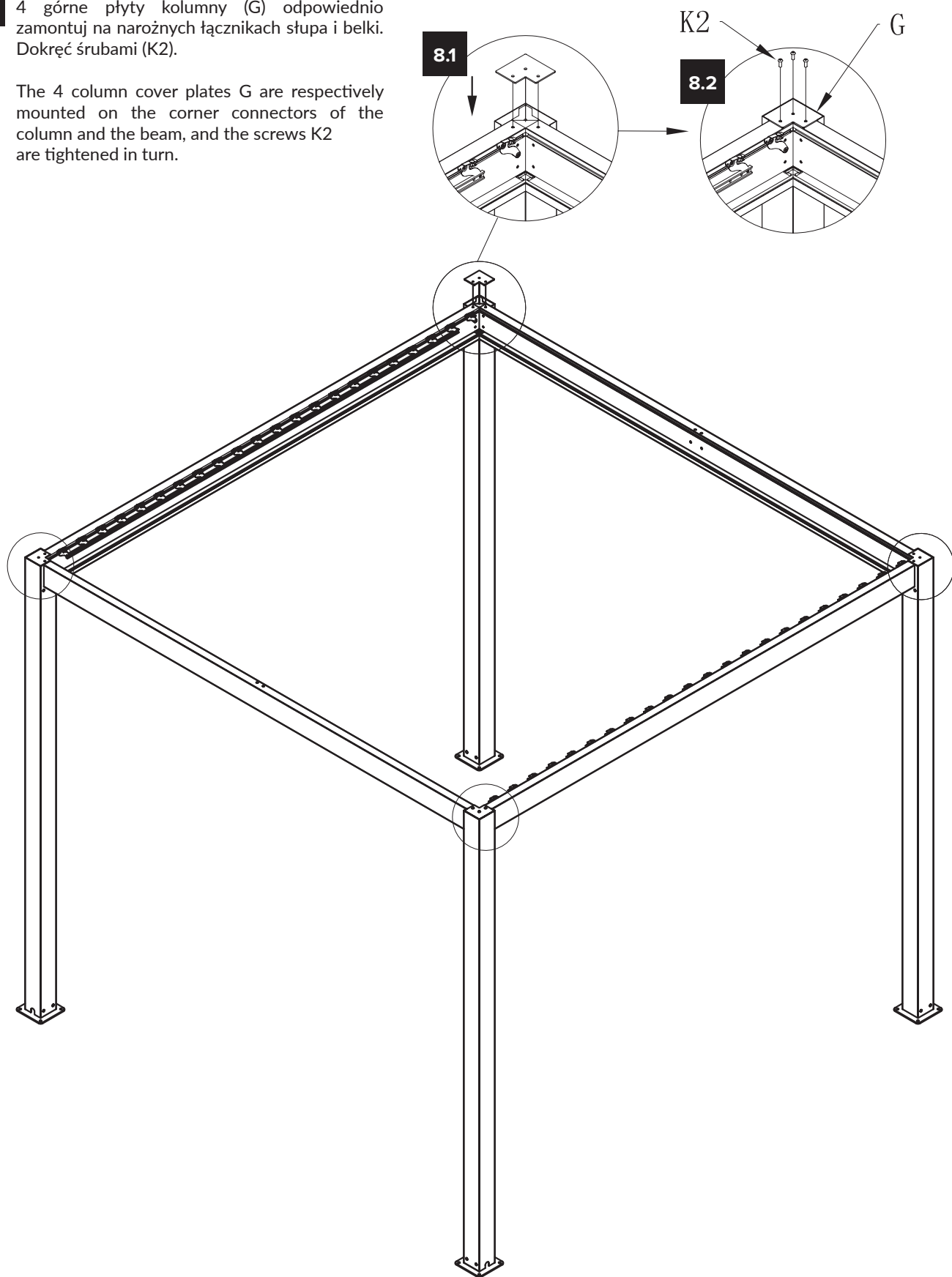


x4

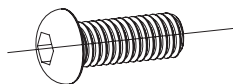
**8**

4 górne płyty kolumny (G) odpowiednio zamontuj na narożnych łącznikach słupa i belki. Dokręć śrubami (K2).

The 4 column cover plates G are respectively mounted on the corner connectors of the column and the beam, and the screws K2 are tightened in turn.

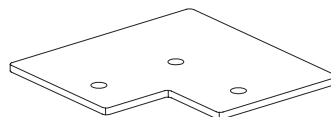


K2



x12

G



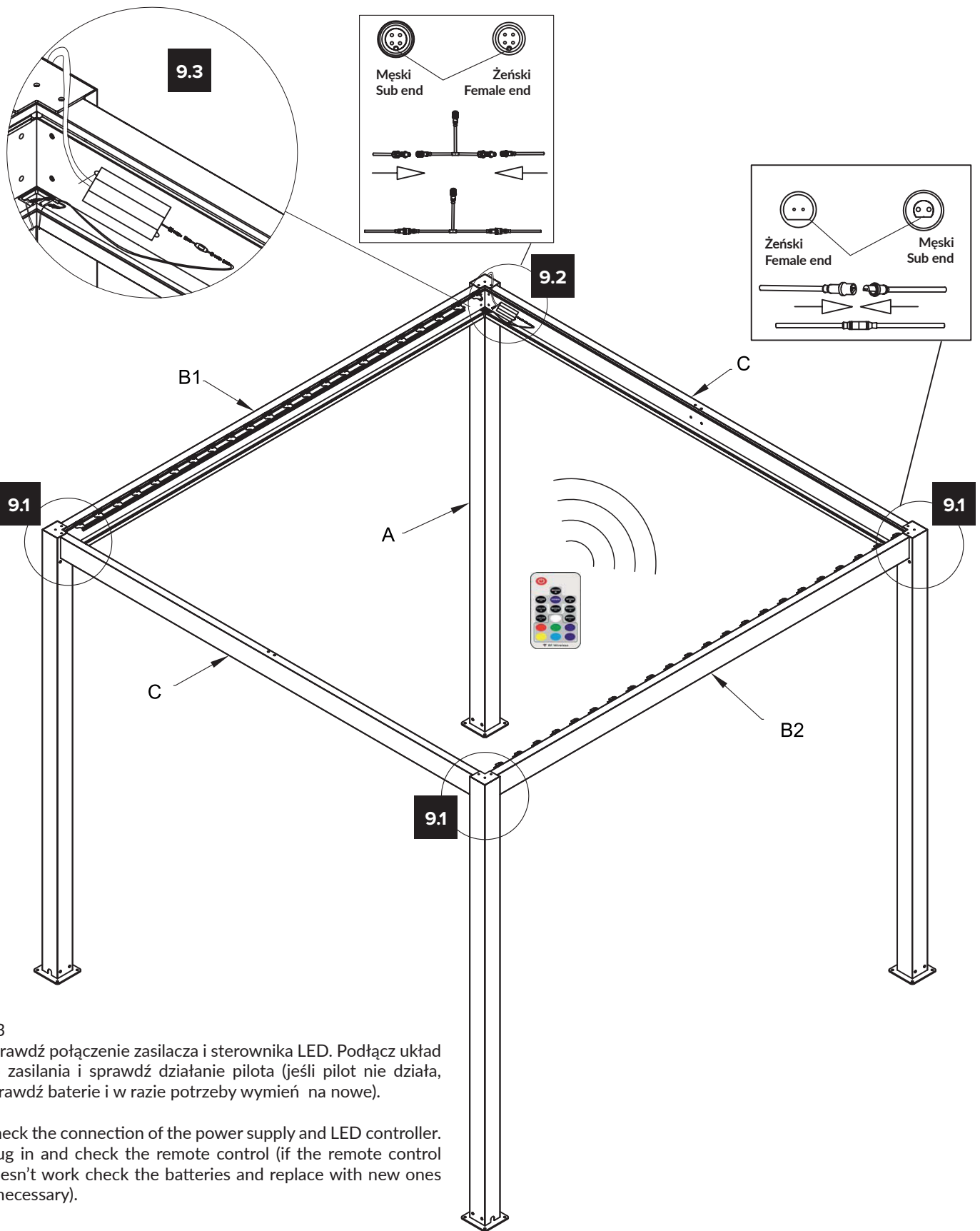
x4

9.1 Połącz taśmy LED na 3 rogach pergoli.  
Connect the LED strips on the 3 corners of the pergola.

9.2 Połącz taśmy LED ze złączem typu T.  
Connect the LED strips with a T-type connector.

Connect the LED strips on the 3 corners of the pergola.

Connect the LED strips with a T-type connector.



9.3 Sprawdź połączenie zasilacza i sterownika LED. Podłącz układ do zasilania i sprawdź działanie pilota (jeśli pilot nie działa, sprawdź baterie i w razie potrzeby wymień na nowe).

Check the connection of the power supply and LED controller. Plug in and check the remote control (if the remote control doesn't work check the batteries and replace with new ones if necessary).

P

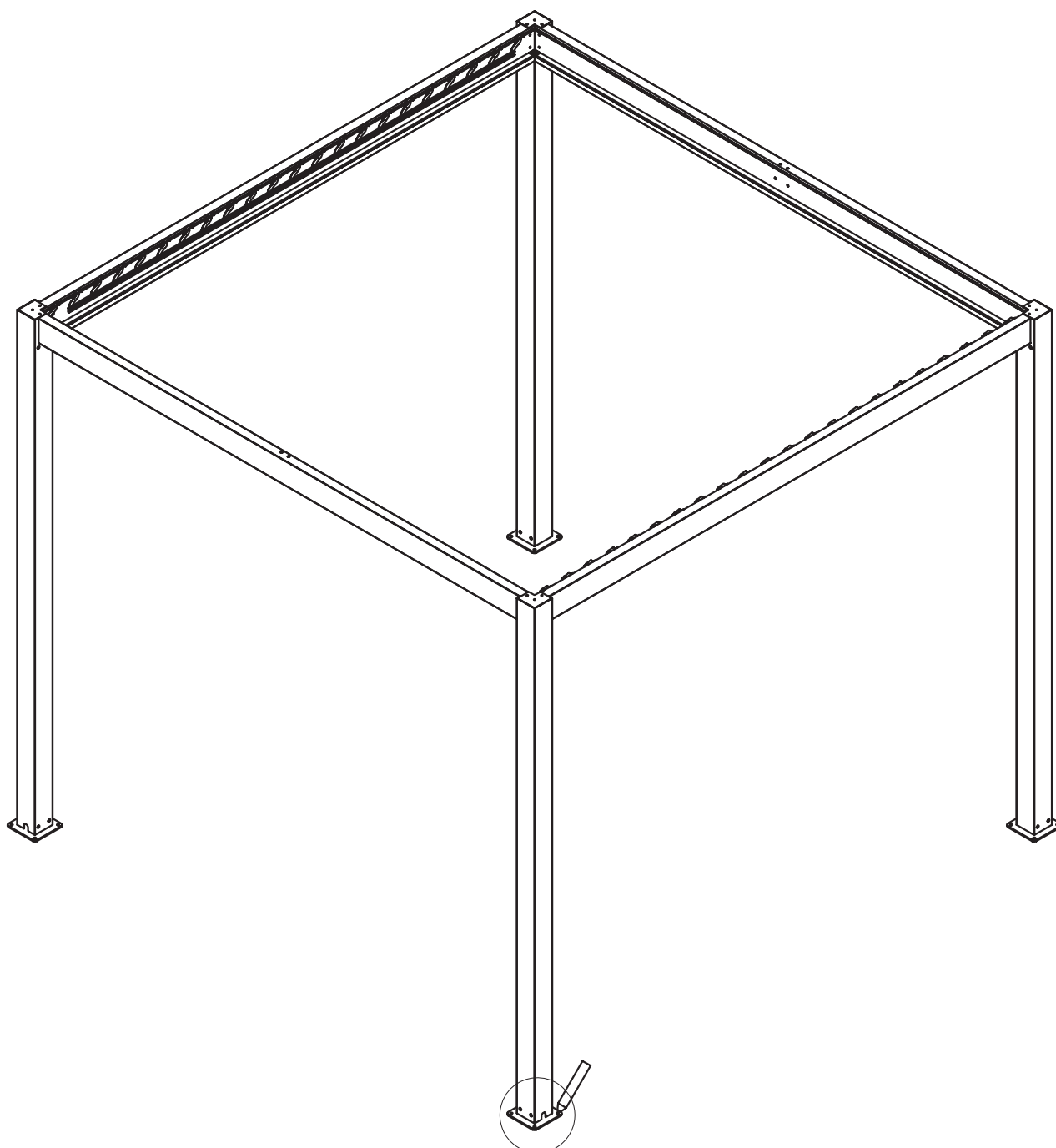


x1

**9**

Dostosuj położenie czterech słupów tak, aby były prostopadłe do podłoża. Następnie za pomocą markera zaznacz 16 punktów na podłożu, które powinny odpowiadać otworom w dolnych płytach.

Adjust the position of the four columns so that they are perpendicular to the ground. Then use a marker pen to mark 16 holes on the ground, which should be corresponding to the holes in the bottom plate.

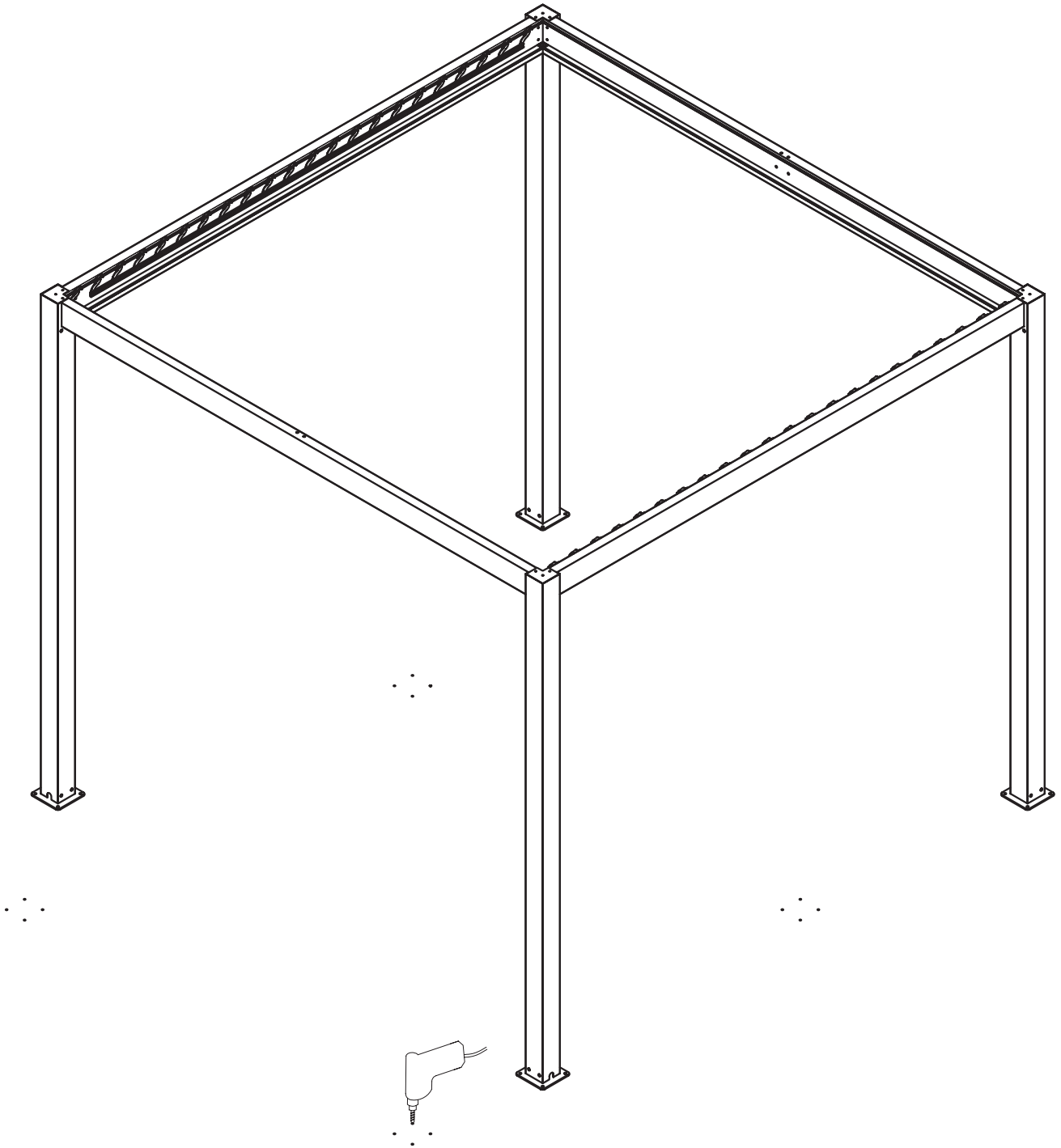


Pergola musi zostać odpowiednio wypoziomowana. Pamiętaj, aby położenie czterech słupów pergoli było prostopadłe do podłoża!

The pergola must be properly levelled. Make sure that the position of the four pergola posts is perpendicular to the ground.

**10** Przesuń produkt z oznaczeń i wywierć otwory  $\varnothing 10 \times 80 \text{ mm}$  w 16 zaznaczonych miejscach za pomocą wiertarki udarowej.

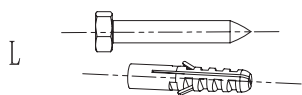
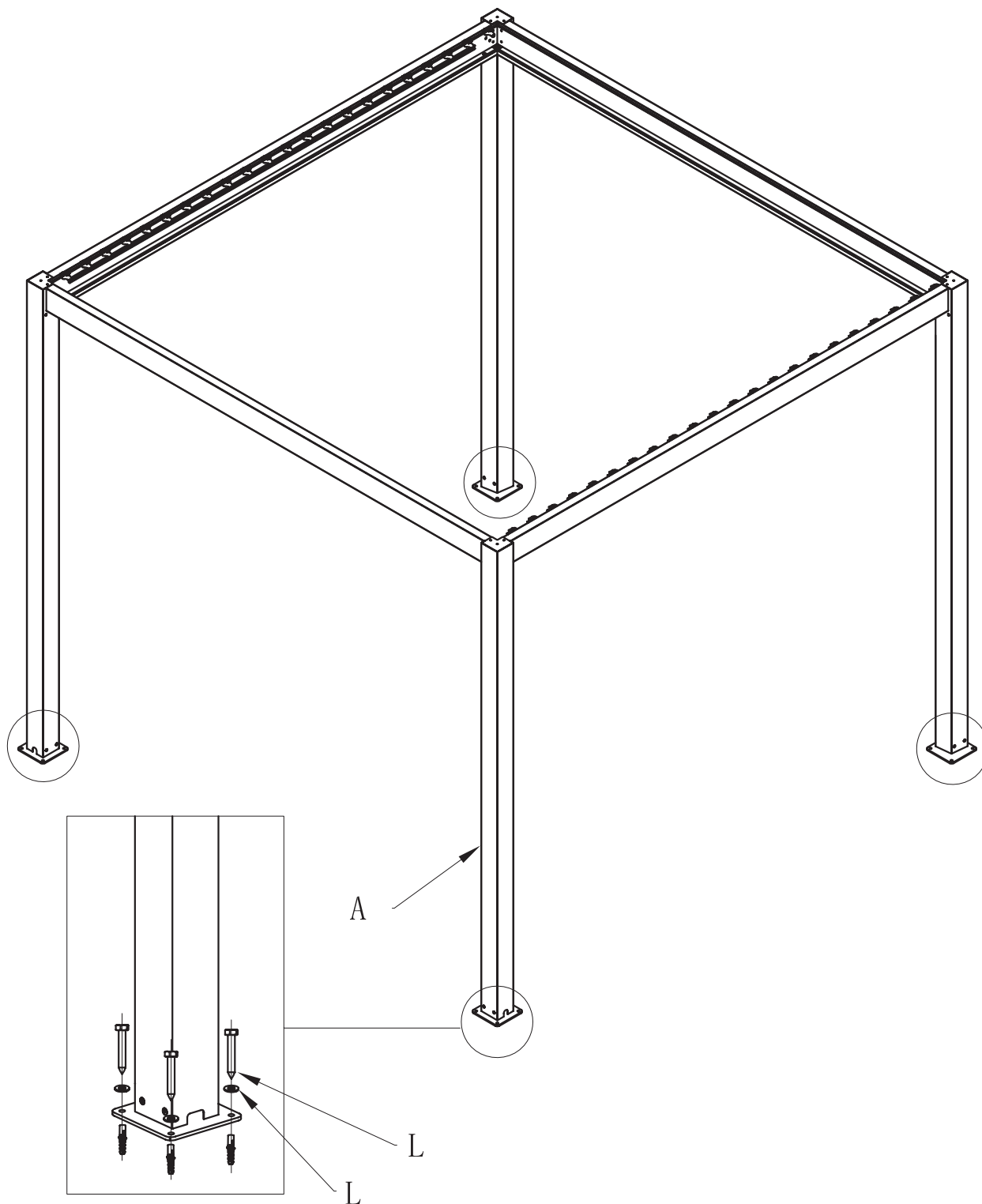
Remove the product from the mark and drill holes of  $\varnothing 10 \times 80 \text{ mm}$  at 16 mark positions on the ground with a percussion drill.



**11**

Umieść kołki rozporowe (L) w wywierconych otworach, a następnie przenieś produkt z powrotem tak aby otwory płytek pokrywały się z kołkami. Następnie użyj wkrętów i podkładek (L) do zamocowania pergoli do podłoża. Pamiętaj o solidnym dokręceniu wszystkich wkrętów.

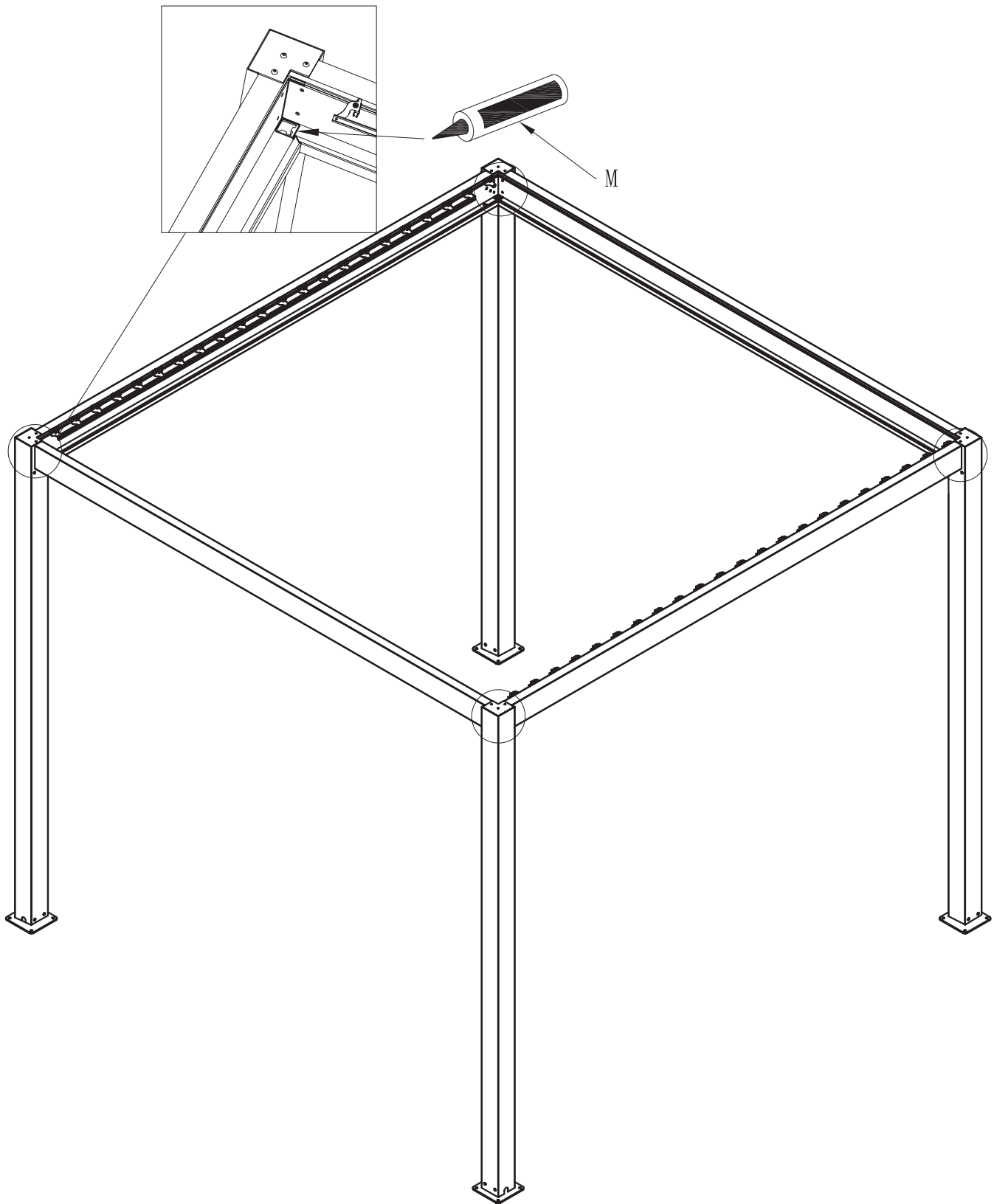
Place the plastic expansion pipe in the bottom hole of the column. Then move the product back to the hole drilled, align holes of the column bottom plates with the hole drilled on the ground. Then set L1 into the woodworking screw L, and fix it with the ground separately.



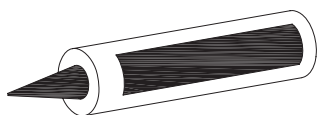
x16

**12** Nałóż równomiernie klej do szkła (M) na odpływ słupa i połączenia belek.

Coat the glass glue M evenly on the drain of column and joints of beams.



M

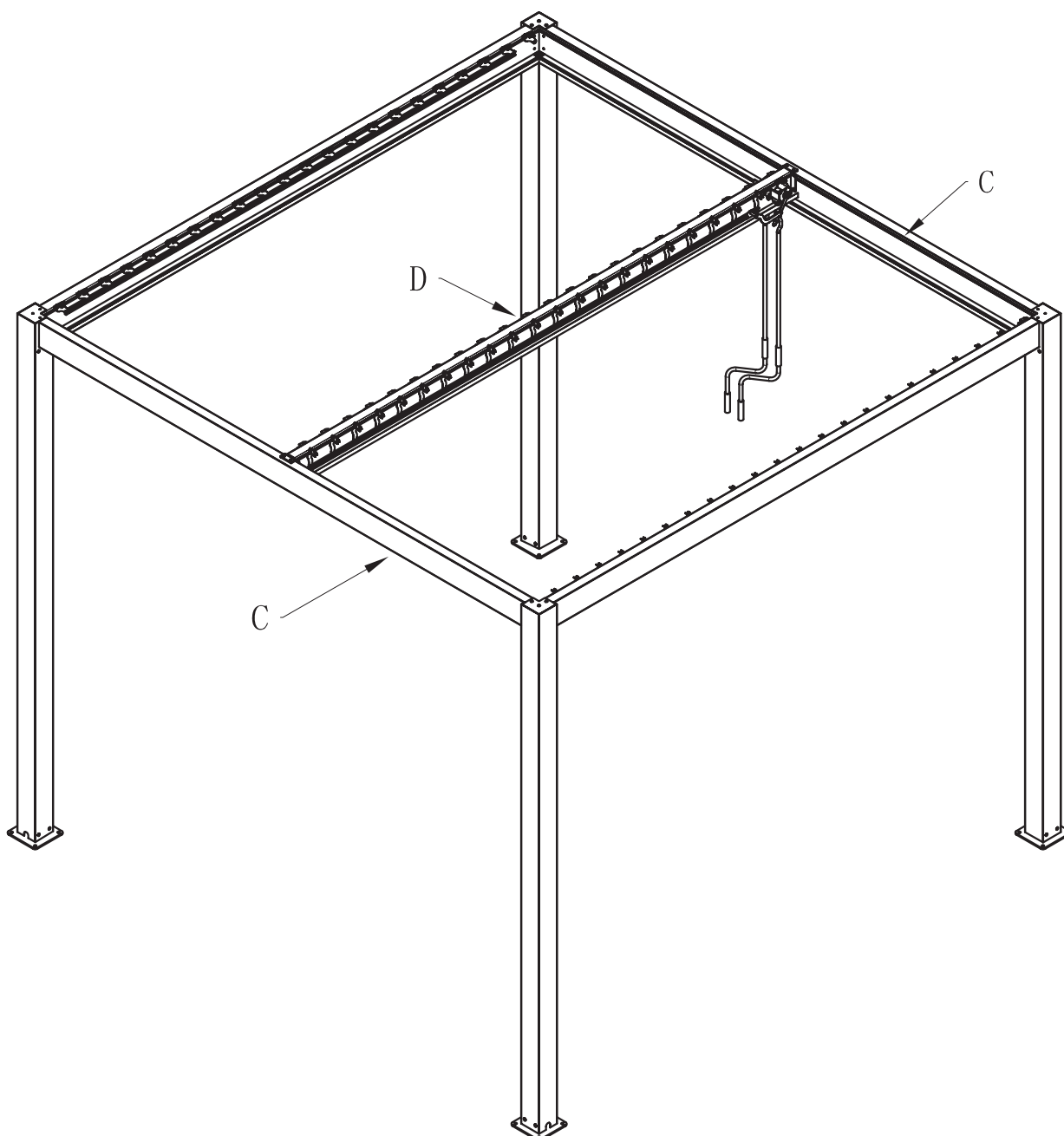


x1



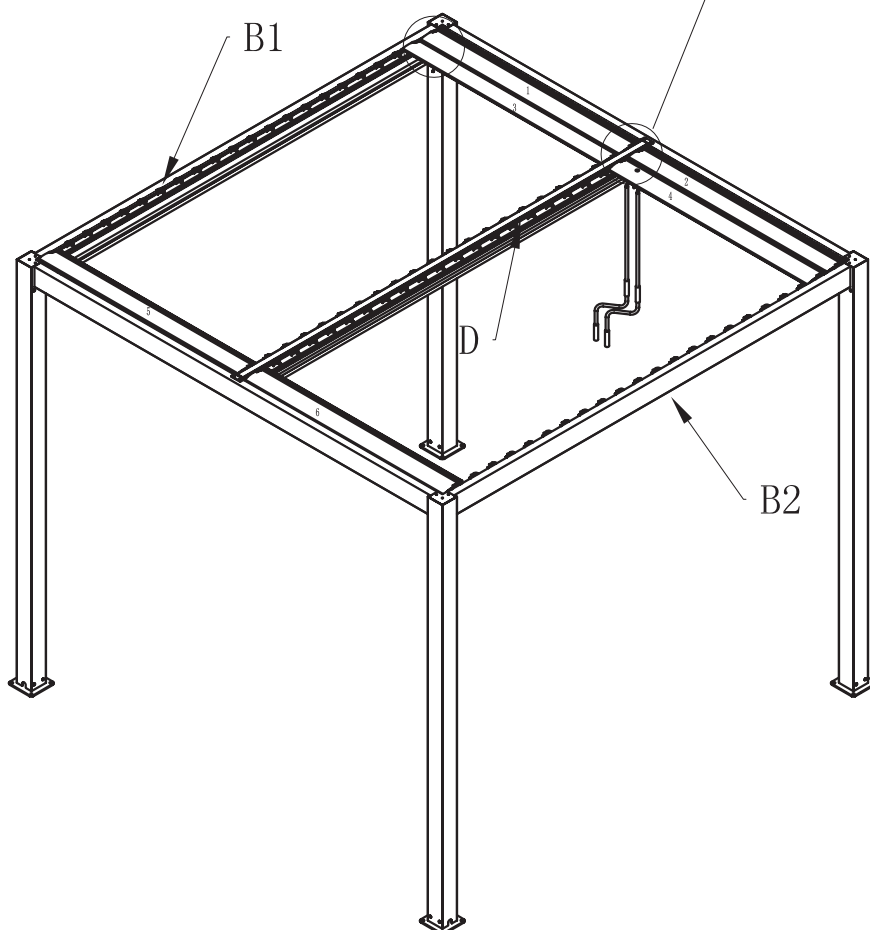
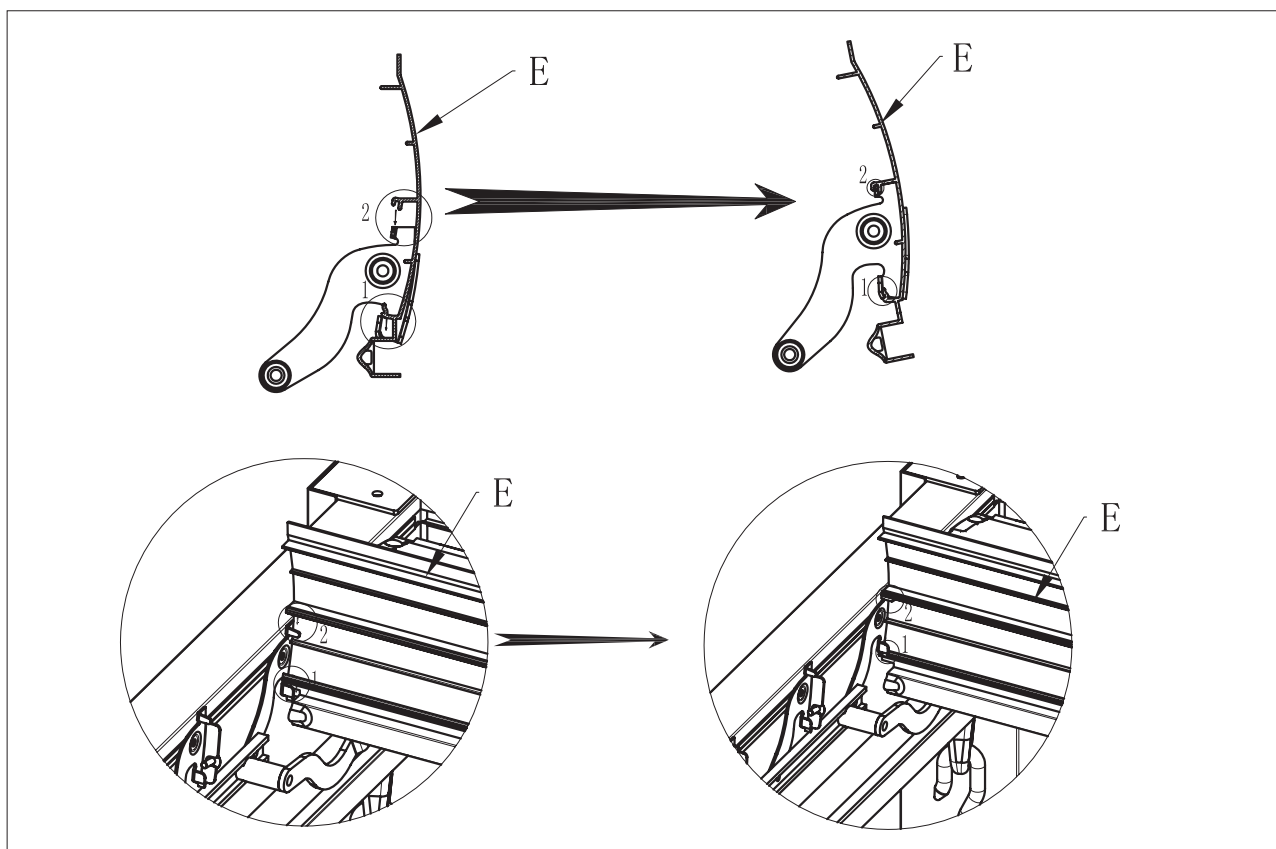
**13** Umieść środkową belkę (D) na przedniej i tylnej belce (C).

Place the middle beam D on the front and rear beams C.



Włóż 6 szt. listew (E) (4 szt. po stronie skrzyni biegów i 2 szt. po drugiej stronie) na końcu wsporników po obu stronach belek (B1-D i B2-D). Dociśnij listwę jak pokazano na poniższym szkicu aby ją zabezpieczyć.

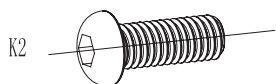
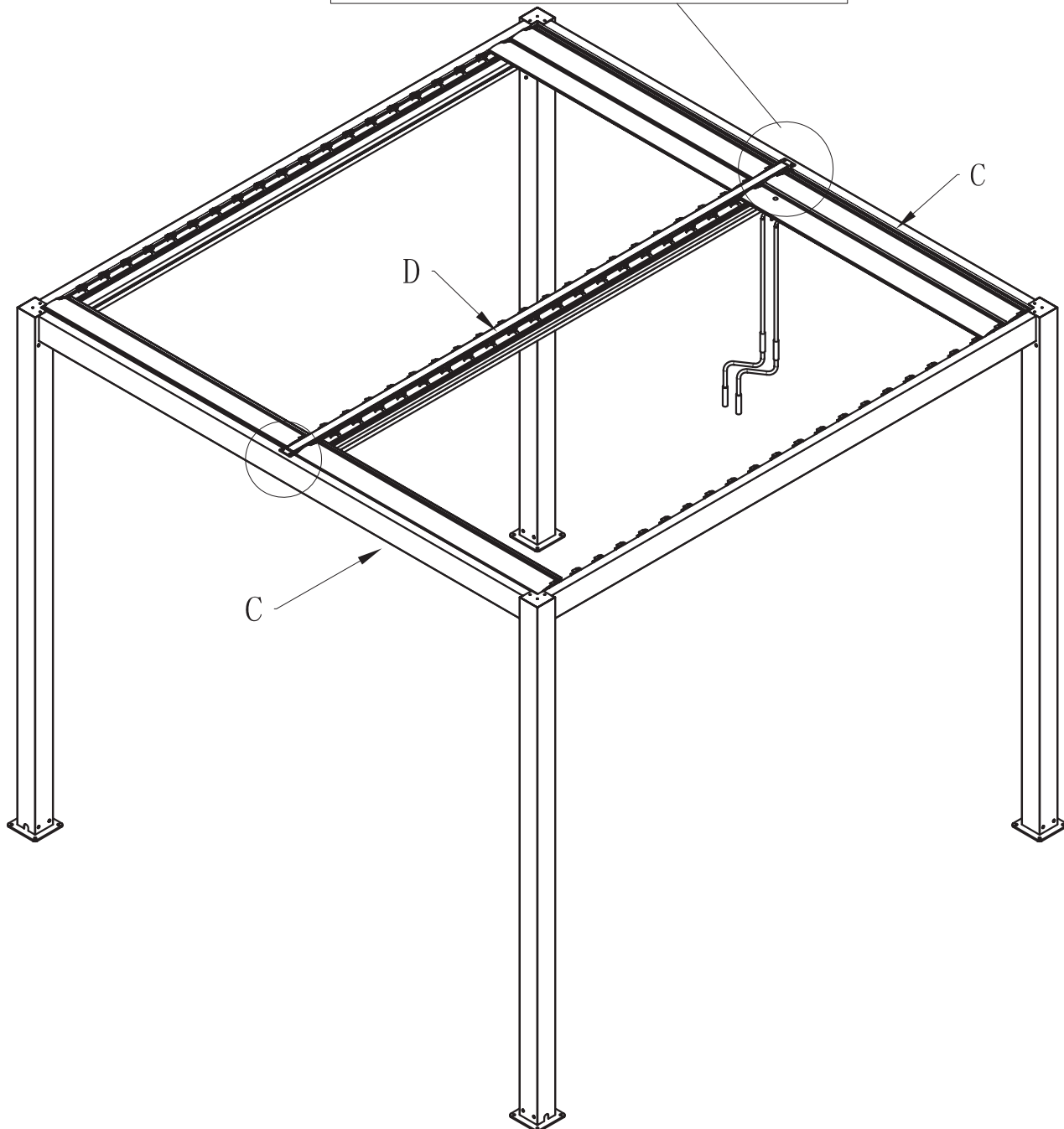
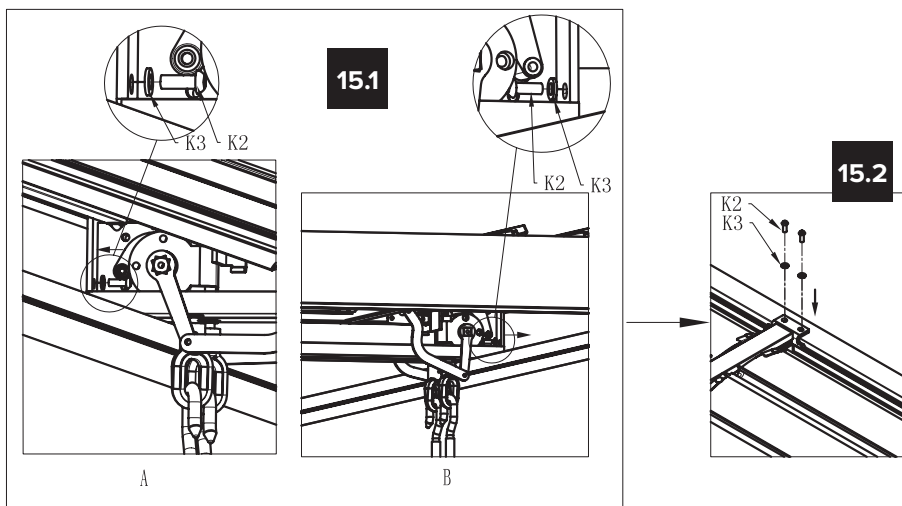
Insert 6 pcs flap (E) first (4 pieces at gear box side and 2 pcs at other side) and press down on the slat as shown in the sketch below to secure it. on the end of the brackets on both sides of the beams (B1-D and B2-D), and press down on the slat as shown in the sketch below to secure it.



**15**

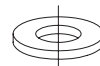
Wkręć śrubę (K2) z podkładką (K3) w linii z otworem pod belką (D), to samo powtórz dla belki (C). Włóż drugą listwę.

First, fix screw K2 with gasket K3 align with hole below the beam D, then same to beam C. Insert the other flap in turn.

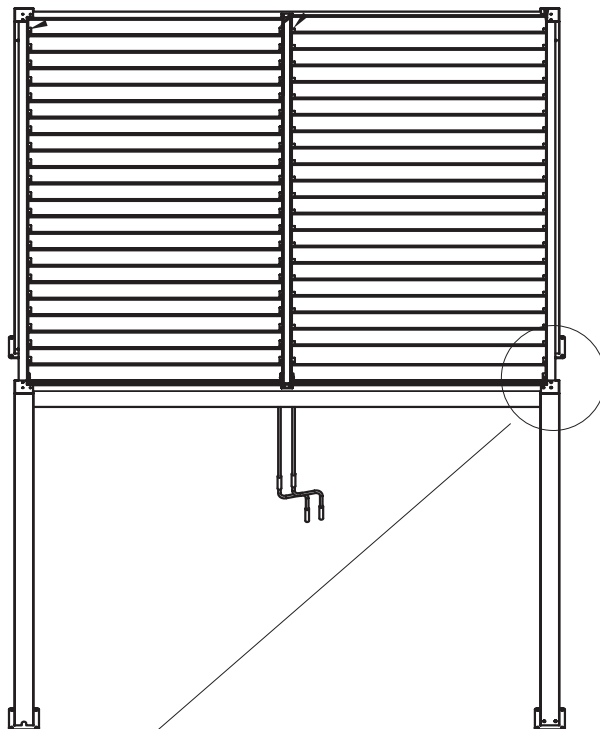


x8

K3



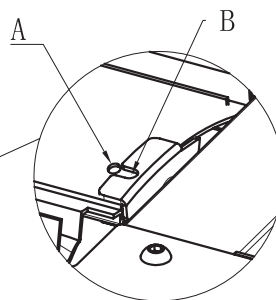
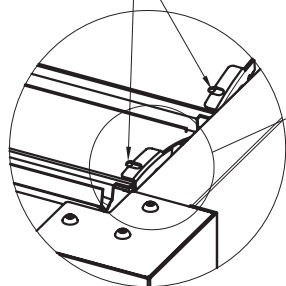
x8



Dostosuj zgodnie z poniższymi krokami jeśli pergola nie może się całkowicie zamknąć.

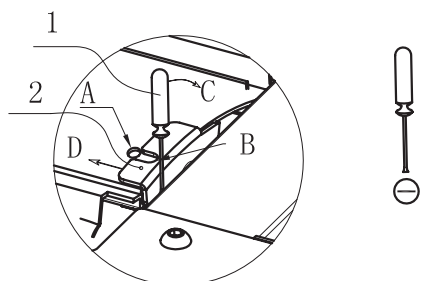
Adjust according to below steps if the pergola can't close completely.

A: listwa / flap  
B: podparcie listwy / flapsupport



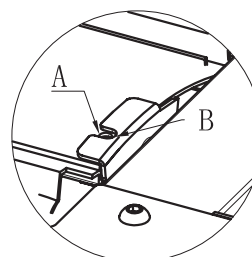
Zastosuj to rozwiązanie, jeśli otwór „A” i „B” nie są wycelowane względem siebie.

Adjust solution if hole „A” and hole „B” are not concentric.



Regulacja wspornika listwy (B) za pomocą płaskiego śrubokręta, jak pokazano na rysunku.

Adjusting the B flap support with straight screwdriver as picture shown.



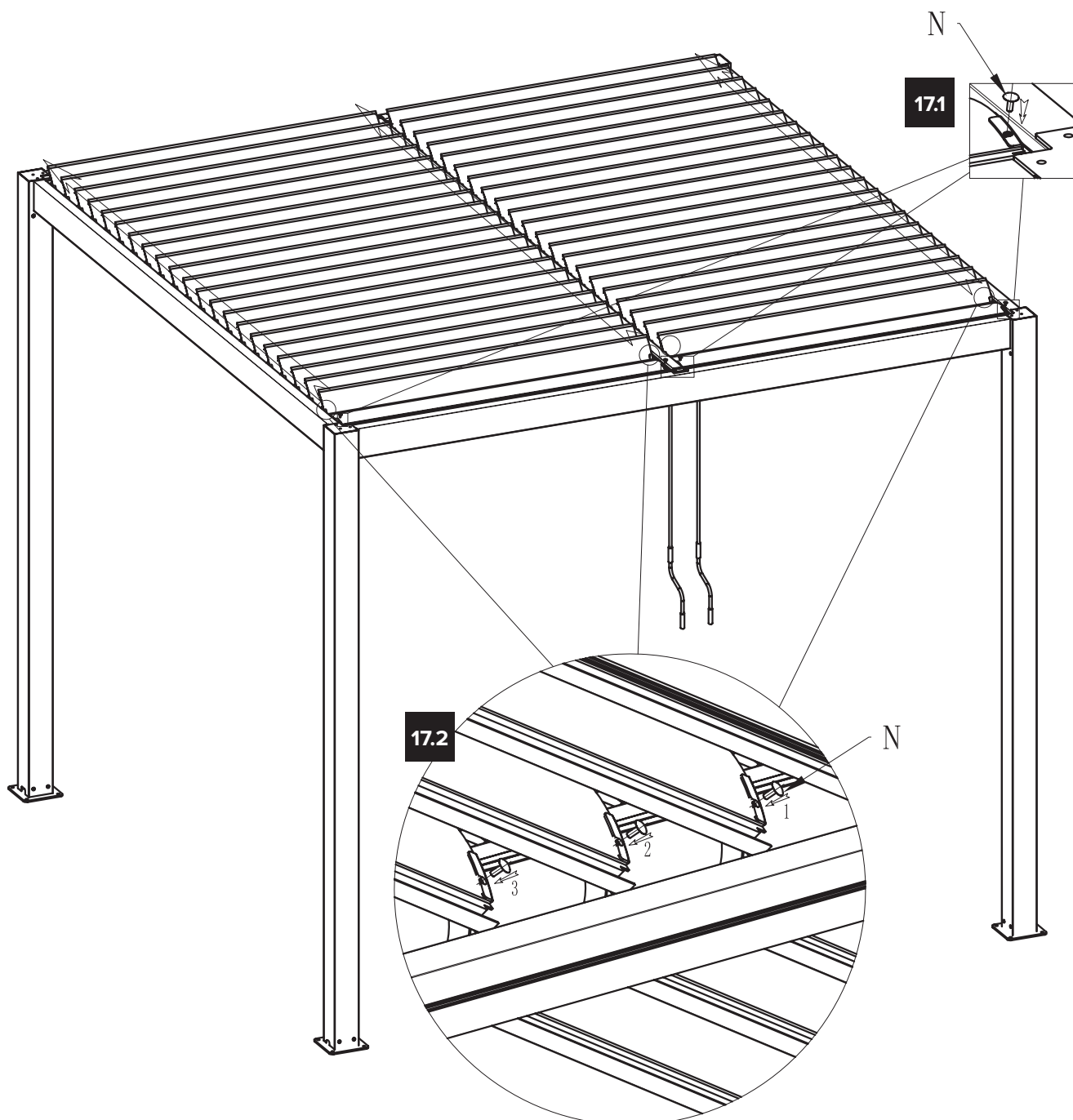
Otwór „A” i „B” są wycelowane po regulacji.

Hole „A” and „B” are concentric after adjusting

**17**

Włóż plastikowy kołek (N) z dwóch stron każdej listwy.  
Rysunek 17.1 pokazuje, jak włożyć plastikowy kołek do przedniej listwy.

Insert plastic jam N into two sides of each flap.  
The following image (17.1) shows how to insert plastic jam into foremost flap.

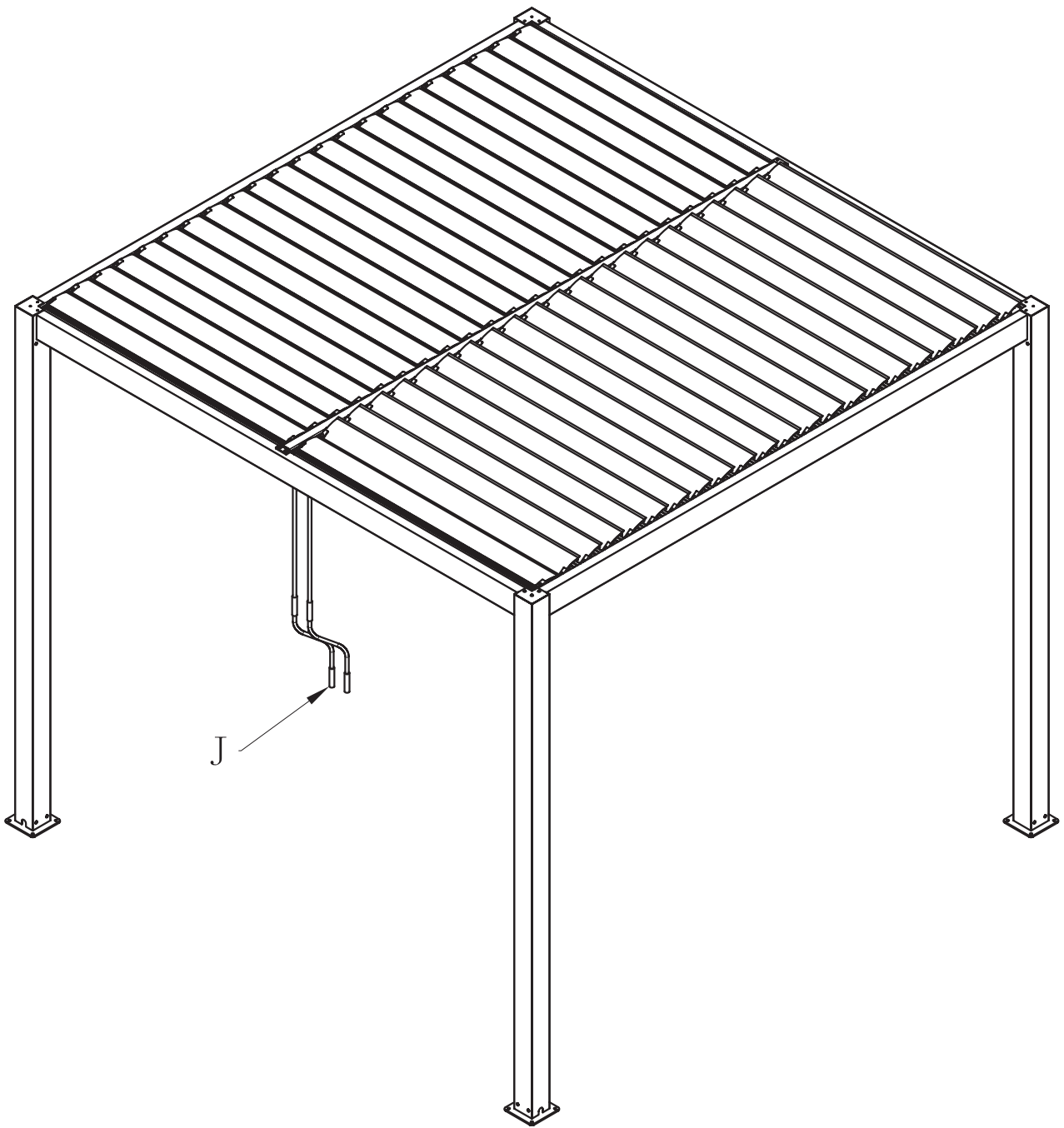


Obróć listwy do połowy, włóż plastikowy kołek (N) kolejno w otwór dwóch końców każdej listwy.

Turn on the flap to half position, insert the plastic jam N into hole of two ends of each flap in turn.

Założ korbę ręczną J. Kręć w jedną i drugą stronę aby otworzyć/zamknąć listwy.  
Instalacja zakończona.

Put the hand crank J on, turn to open/close the flap.  
Installation completed.

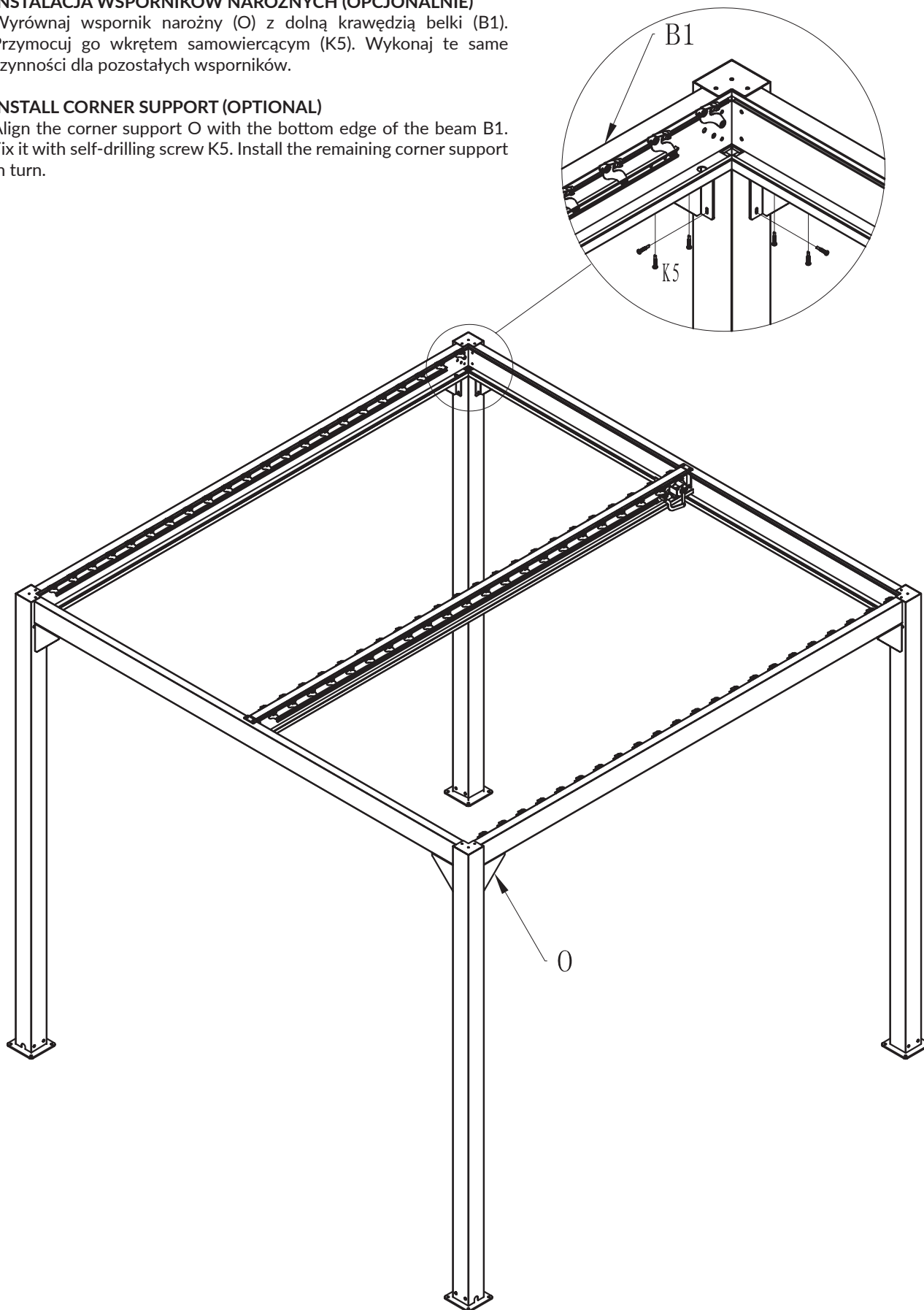


**INSTALACJA WSPORNIKÓW NAROŻNYCH (OPCJONALNIE)**

Wyrównaj wspornik narożny (O) z dolną krawędzią belki (B1). Przymocuj go wkrętem samowiercącym (K5). Wykonaj te same czynności dla pozostałych wsporników.

**INSTALL CORNER SUPPORT (OPTIONAL)**

Align the corner support O with the bottom edge of the beam B1. Fix it with self-drilling screw K5. Install the remaining corner support in turn.

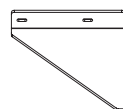


K5



x32

O



x8

### **WSKAZÓWKI DOTYCZĄCE MONTAŻU W PRZYPADKU INSTALACJI WIĘCEJ NIŻ 1 MARKIZY (OPCJONALNE WYPOSAŻENIE)**

Pergola musi zostać odpowiednio wypoziomowana. Pamiętaj, aby położenie czterech słupów pergoli było prostopadłe do podłoża. Wówczas dopiero rozpoczynamy mocowanie do podłoża, następnie montujemy elementy dachowe i markizy wg instrukcji.

**UWAGA!** Markizy muszą być zlicowane do wewnętrznej nogi pergoli. W ten sposób po zewnętrznej stronie markiza będzie wystawać ok. 3-4 mm poza obrys nogi.

**WAŻNE:** Instrukcje do markiz oraz programowania pilota zdalnego sterowania znajdują się w pudłku z markizami.

### **INSTALLATION INSTRUCTIONS WHEN INSTALLING MORE THAN ONE AWNING (OPTIONAL)**

sure that the position of the four pergola posts is perpendicular to the ground. Only then proceed with the installation of the roof and awning components according to the instructions.

**ATTENTION!!!** The awnings must be flush with the inner leg of the pergola. In this way, from the outside the awning will stick out approx. 3-4 mm beyond the contour of the leg.

**IMPORTANT:** Instructions for the awnings and for programming the remote control are included in the box with the awnings.