



Instrukcja użytkowania GWI2917

Przed przystąpieniem do pracy należy
zapoznać się z instrukcją !



Zasady

- ✓ Przed przystąpieniem do składania upewnij się, że masz wszystkie komponenty uwzględnione na instrukcji. Późniejsze reklamacje nie będą akceptowane.
- ✓ W przypadku brakujących bądź zniszczonych części nie kontynuuj procesu składania. Nie ponosimy odpowiedzialności za jakiegokolwiek uszkodzenia zmontowanego produktu.
- ✓ Nie należy korzystać z wadliwego produktu!
- ✓ Nie stawaj na produkcie.
- ✓ Produkt nie nadaje się do użytku w wilgotnych, mokrych warunkach.
- ✓ Nie opieraj żadnych przedmiotów o produkt.
- ✓ Przed użyciem upewnij się, że produkt jest całkowicie zmontowany jak pokazano na rysunku. Nie ponosimy odpowiedzialności za jakiegokolwiek szkody jeśli uszkodzenie mogło być spowodowane przez nieprawidłowy montaż.
- ✓ Trzymaj produkt z dala od ognia i innych źródeł ciepła.
- ✓ Zaleca się używać rękawiczek ochronnych podczas pracy z produktem.
- ✓ Zachować bezpieczną odległość od załadowanego produktu.
- ✓ Podczas czyszczenia użyj gąbki i ciepłej wody z dodatkiem mydła. Nie używaj środków czyszczących na bazie rozpuszczalników lub detergentów. Wybielacz może uszkodzić produkt.
- ✓ W czasie montażu zwróć szczególną uwagę na dzieci i inne osoby znajdujące się w pobliżu. Zestaw zawiera małe i ostre elementy, które mogą zostać połknięte i być przyczyną zranienia

ZACHOWAĆ SZCZEGÓLNA
OSTROŻNOŚĆ



- ✓ Używaj produktu tak, aby nie stanowił zagrożenia dla ludzi i zwierząt.
- ✓ Produkt nie jest przeznaczony do użytku rekreacyjnego – nie należy przewozić ludzi oraz zwierząt w pojeździe.
- ✓ Nie obciążać produktu ładunkami przekraczającymi maksymalny udźwieg - **295 kg**. (przy równym rozkładzie ciężaru na obu osiach).
- ✓ Nie należy pozwalać dziecku na użytkowanie produktu bez kontroli dorosłego – to nie jest zabawka.
- ✓ Ładunek zawsze rozprowadzaj równomiernie na powierzchni produktu.
- ✓ Nigdy nie ładuj towarów na szczycie ramy – towar powinien znajdować się w środku.
- ✓ Nie używaj pojazdu na podłożu które spowoduje jego uszkodzenie oraz opon.
- ✓ Nie należy zostawiać produktu bez nadzoru – szczególnie kiedy jest załadowany – jeśli koła nie są zablokowane lub nie jest on zabezpieczony w inny sposób.
- ✓ Podczas użytkowania produktu należy unikać prowadzenia go z prędkością mogącą stwarzać zagrożenie dla ładunku i innych osób.
- ✓ Co jakiś czas należy sprawdzać stabilność montażu i konstrukcji.
- ✓ Zachowaj instrukcje do wglądu na przyszłość.
- ✓ Sprzedawca nie ponosi odpowiedzialności za używanie produktu niezgodnie z przeznaczeniem.
- ✓ Podczas utylizacji opakowania pomyśl o środowisku.
- ✓ Importer/producent zastrzega sobie prawo do dokonywania modyfikacji i zmian w instrukcji.

PL



Instruction for use GWI 2917

Please read the instruction
before you start assembling !



Safety Rules

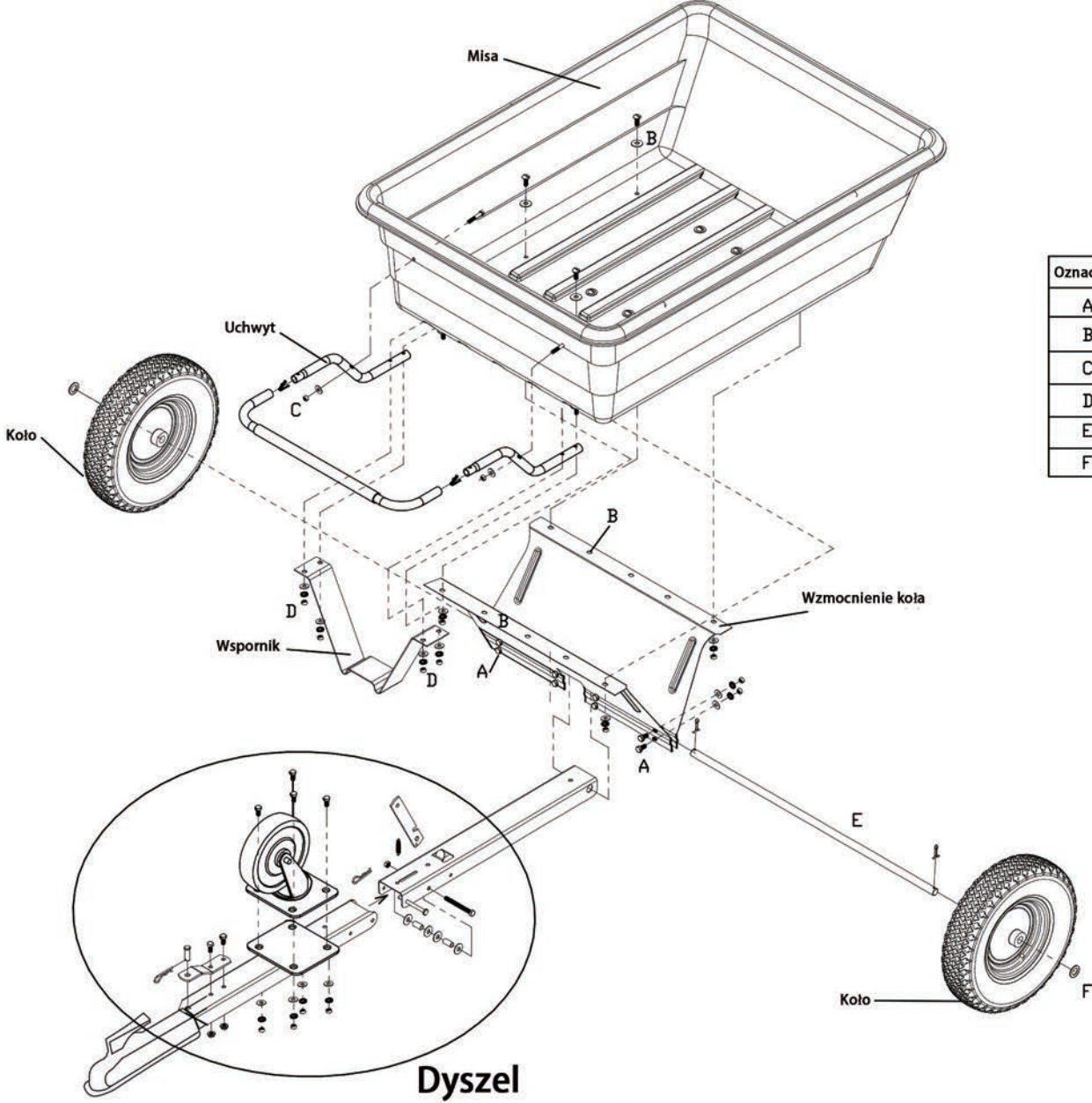
- ✓ Before starting assembly, make sure you have all the components listed in the instructions. Subsequent claims will not be accepted.
- ✓ In case of missing or damaged parts, do not proceed with the assembly process. We are not responsible for any damages to the assembled product.
- ✓ Do not use a faulty product.
- ✓ Do not stand on the product.
- ✓ The product is not suitable for use in damp or wet conditions.
- ✓ Do not lean any objects against the product.
- ✓ Before use, ensure the product is fully assembled as shown in the diagram. We are not responsible for any damages if improper assembly is the cause.
- ✓ Keep the product away from fire and other sources of heat.
- ✓ It is recommended to use protective gloves when working with the product.
- ✓ Maintain a safe distance from the loaded product.
- ✓ When cleaning, use a sponge and warm water with soap. Do not use solvent-based or detergent-based cleaners. Bleach may damage the product.
- ✓ During assembly, pay special attention to children and others nearby. The set contains small and sharp parts that could be swallowed and cause injury.

BE CAREFUL WHEN
ASSEMBLING !



- ✓ Use the product in a way that does not pose a threat to humans and animals.
- ✓ The product is not intended for recreational use – do not transport people and animals in the vehicle.
- ✓ Do not exceed the maximum load of **295 kg** (with an equal weight distribution on both axles).
- ✓ Do not allow a child to use the product without adult supervision – it is not a toy.
- ✓ Always distribute the load evenly on the surface of the product.
- ✓ Never load goods on top of the frame; the goods should be placed inside.
- ✓ Do not use the vehicle on a surface that could damage it or the tires.
- ✓ Do not leave the product unattended, especially when it is loaded – if the wheels are not locked or if it is not otherwise secured.
- ✓ When using the product, avoid driving at a speed that could pose a danger to the load and others.
- ✓ Periodically check the stability of the assembly and structure.
- ✓ Keep the instructions for future reference.
- ✓ The seller is not responsible for using the product improperly.
- ✓ When disposing of the packaging, consider the environment.
- ✓ The importer/manufacturer reserves the right to make modifications and changes to the instructions.

ENG



Oznaczenie	Ilość	Opis
A	8	Śruba krzyżakowa 5/16" x3/4"
B	10	Śruba krzyżakowa 3/8" x3/4"
C	2	Śruba sześciokątna 5/16" x2-1/2"
D	4	Śruba sześciokątna 5/16" x2
E	2	Oś / zawleczka
F	4	Nakrętka