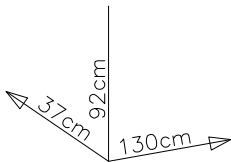
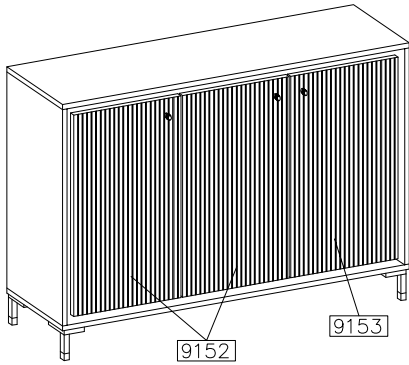
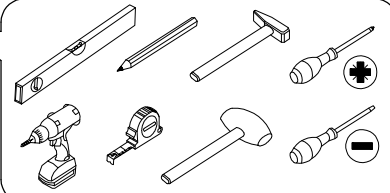
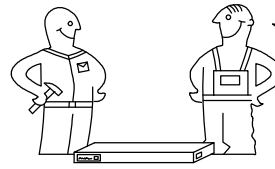


PARI

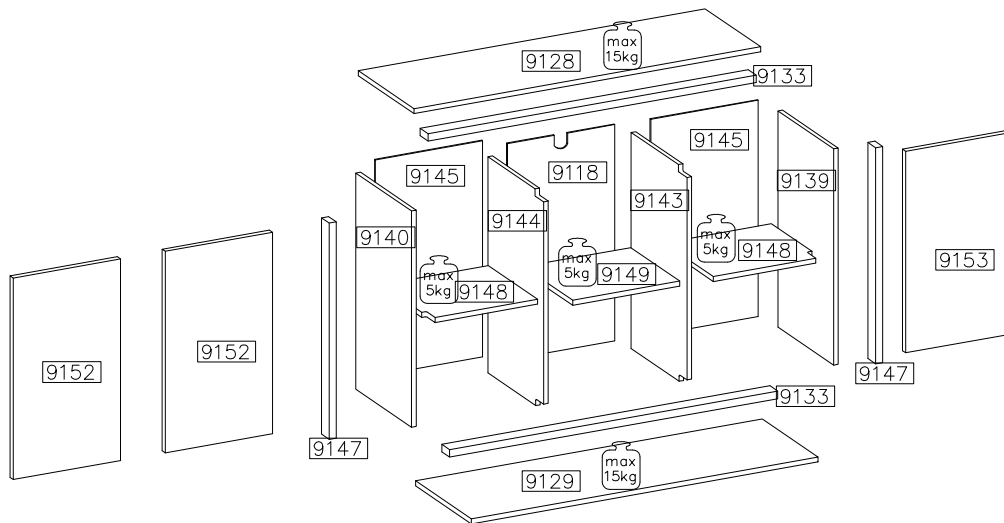
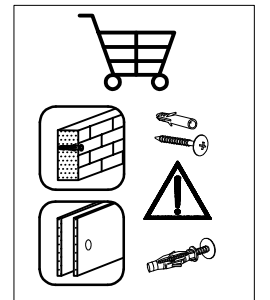
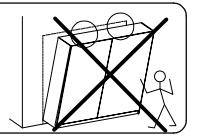
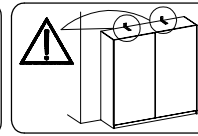
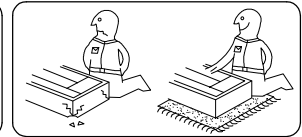
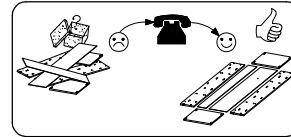
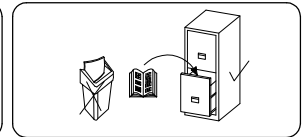
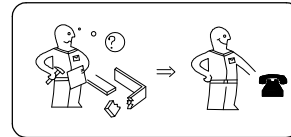
- 12



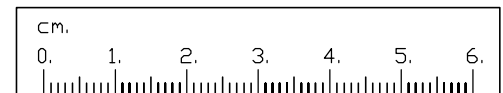
#	ART. NR	L	W	T	Q	Col.No
1	9139	768	370	16	1	1
2	9140	768	370	16	1	1
3	9128	1300	371	16	1	2
4	9129	1300	371	16	1	2
5	9143	768	330	16	1	1
6	9144	768	330	16	1	1
7	9145	435	783	2,5	2	1
8	9118	412	783	2,5	1	1
9	9133	1217	80	25	2	2
10	9147	768	80	25	2	1
11	9148	420	320	16	2	2
12	9149	394	320	16	1	2

13	9152...	728	407	16	2	3
14	9153...	728	407	16	1	3

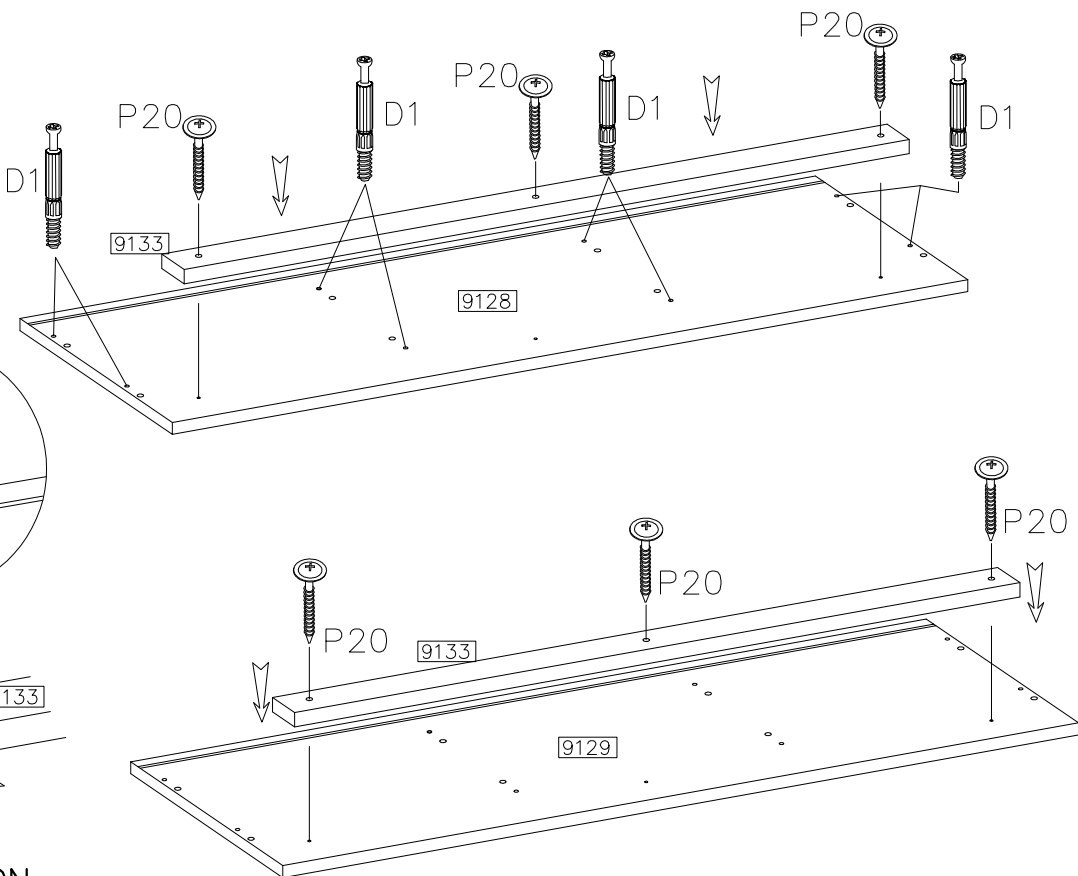
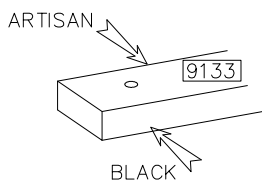
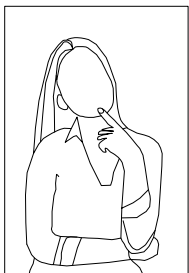
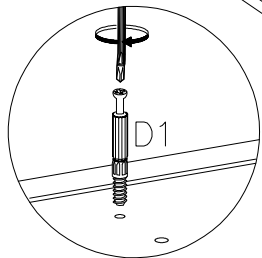
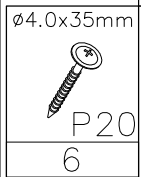
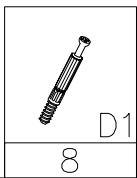
XXXXC - CZARNY
 XXXXZ - ZIELONY
 XXXXA - ARTISAN
 XXXXR - RÓŻOWY
 XXXXC - SZARY-CONGO



$\varnothing 8 \times 30 \text{mm}$ A	$\varnothing 8 \times 20 \text{mm}$ A7	$6,4 \times 50 \text{mm}$ B	$\varnothing 15 / 12 \text{mm}$ C	 D1	 E	 E1
16	4	8	8	8	8	8
 O	$\varnothing 5.0 \times 13 \text{mm}$ P9	 N	$\varnothing 3.5 \times 16 \text{mm}$ L	$\varnothing 3.0 \times 16 \text{mm}$ P1	 J4	
1	12	1	12	14	12	
 F4	$4.0 \times 25 \text{mm}$ P12	 F8	$\varnothing 4.0 \times 35 \text{mm}$ P20	$\varnothing 35 / \text{KR} - 8$ G8	$M4.0 \times 20 \text{mm}$ R13	 S1
4	16	14	12	6	3	3

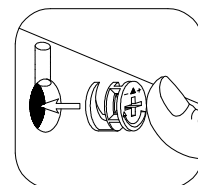
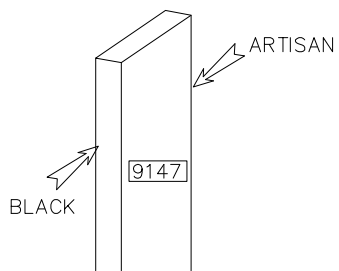
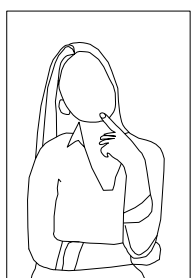
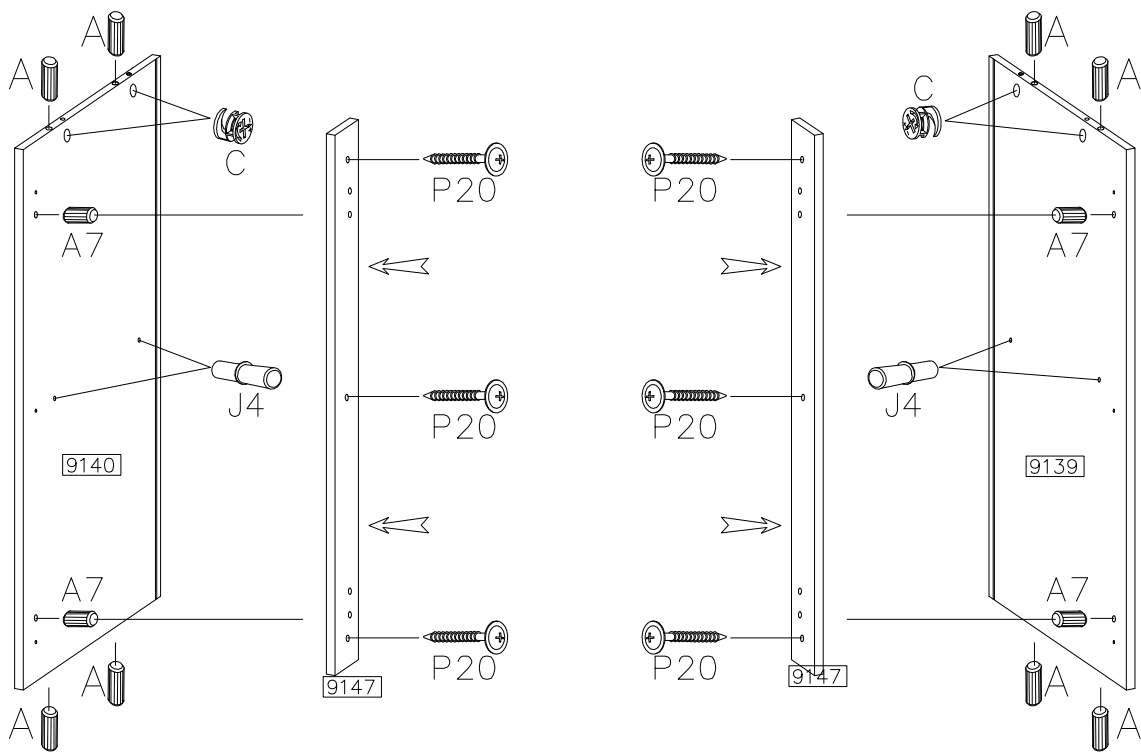
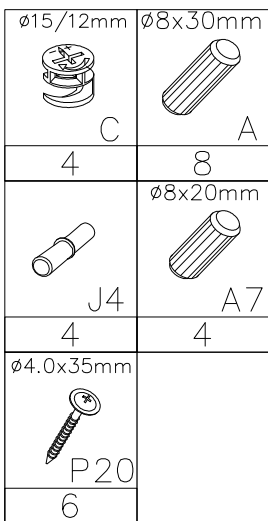


1



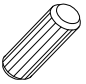


OPTION
COLOUR BLACK v COLOUR ARTISAN

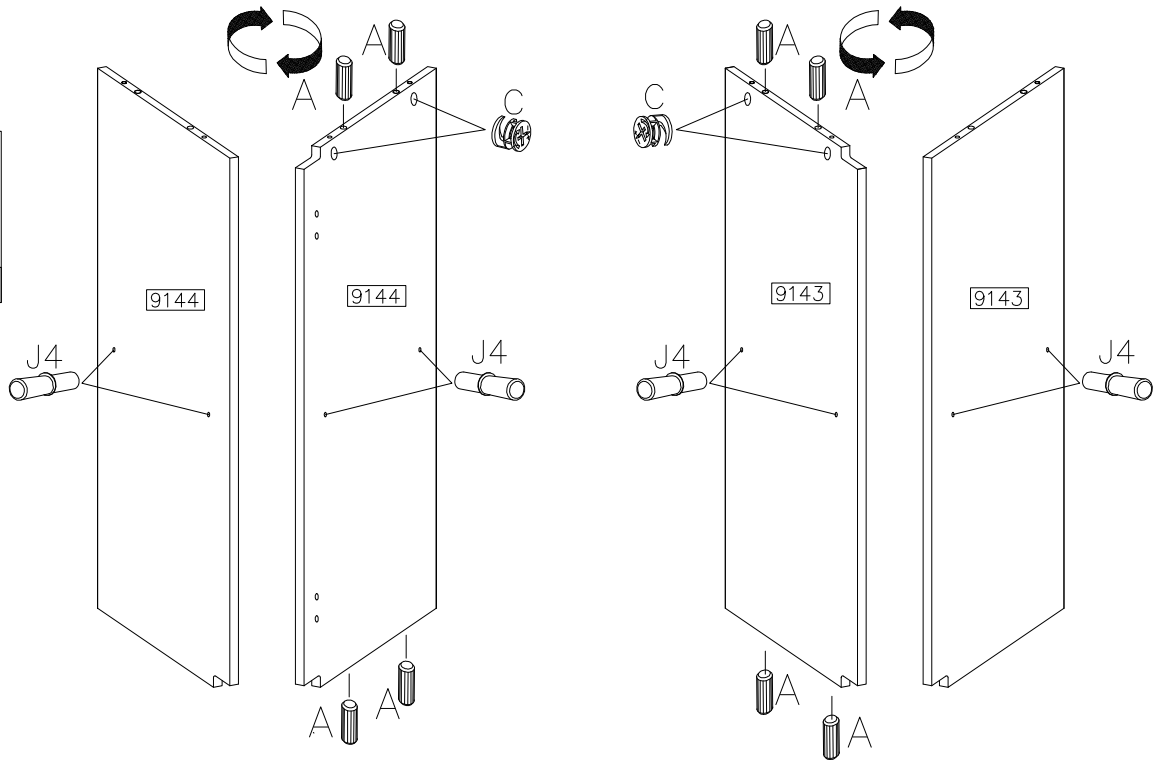
2





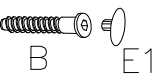
OPTION
COLOUR BLACK v COLOUR ARTISAN

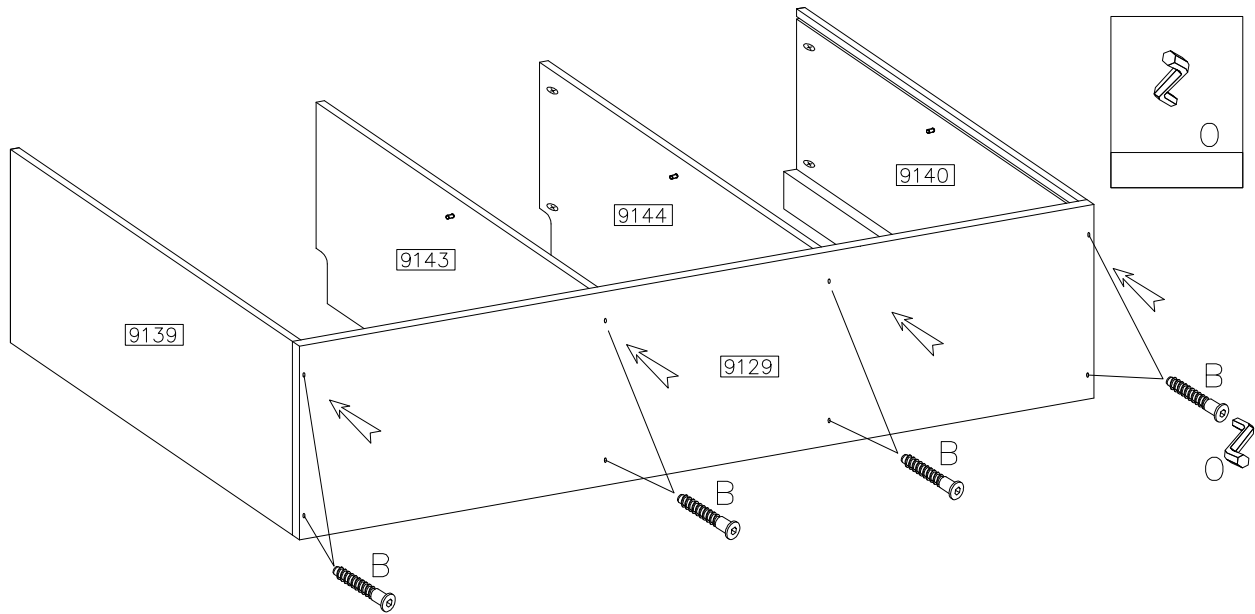
3

 A 8	 J4 8
 C 4	

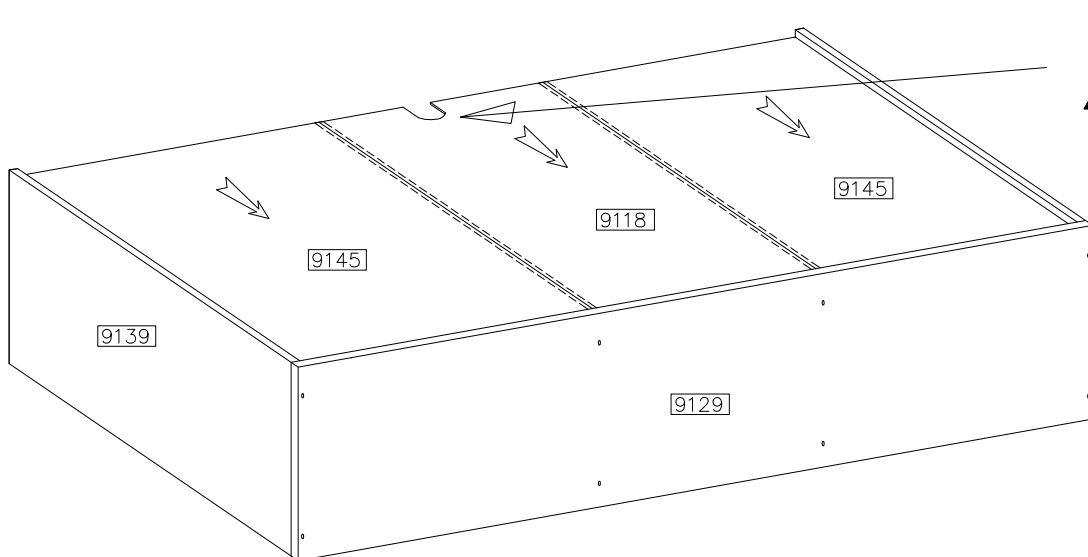


4

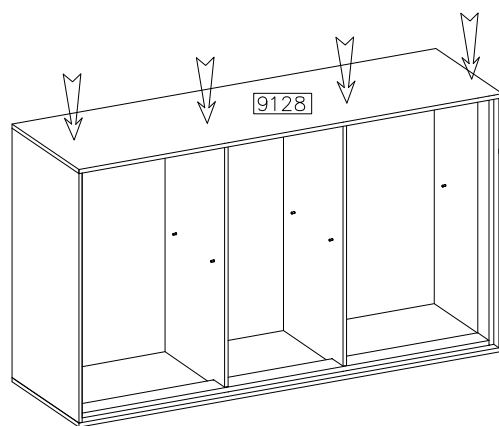
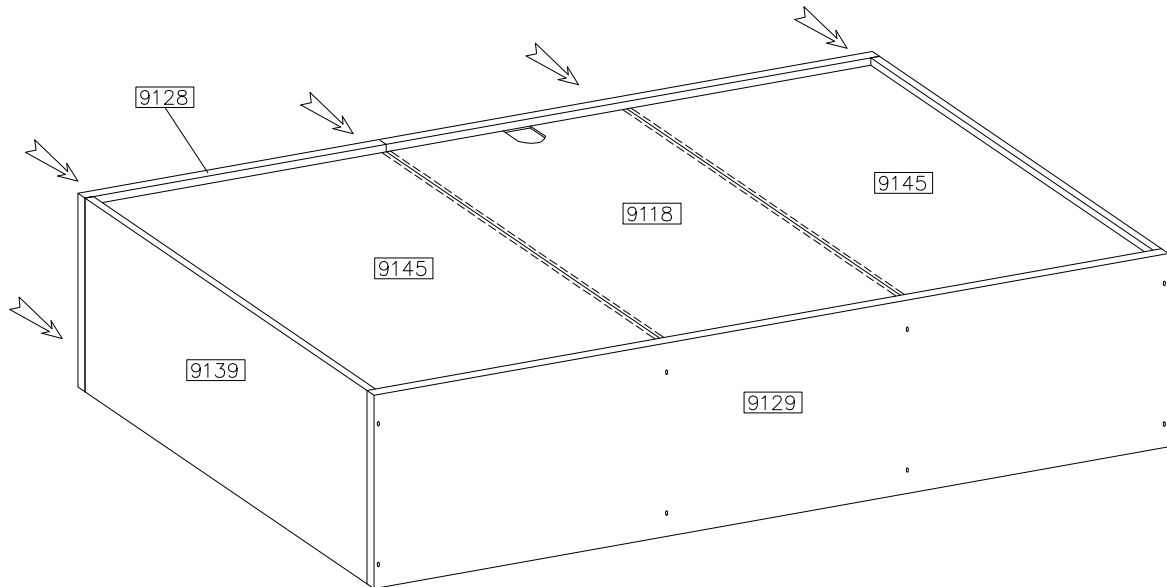
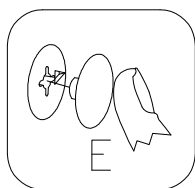
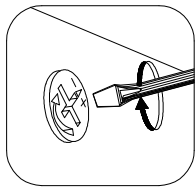
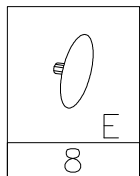
 B 8	
 E1 8	
 B E1	



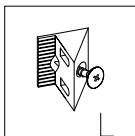
5



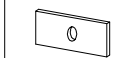
6



7



12



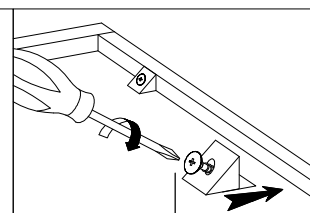
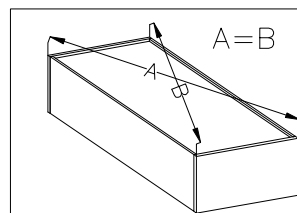
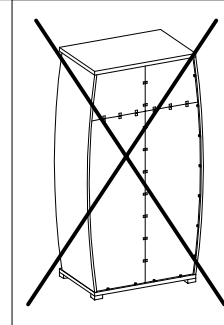
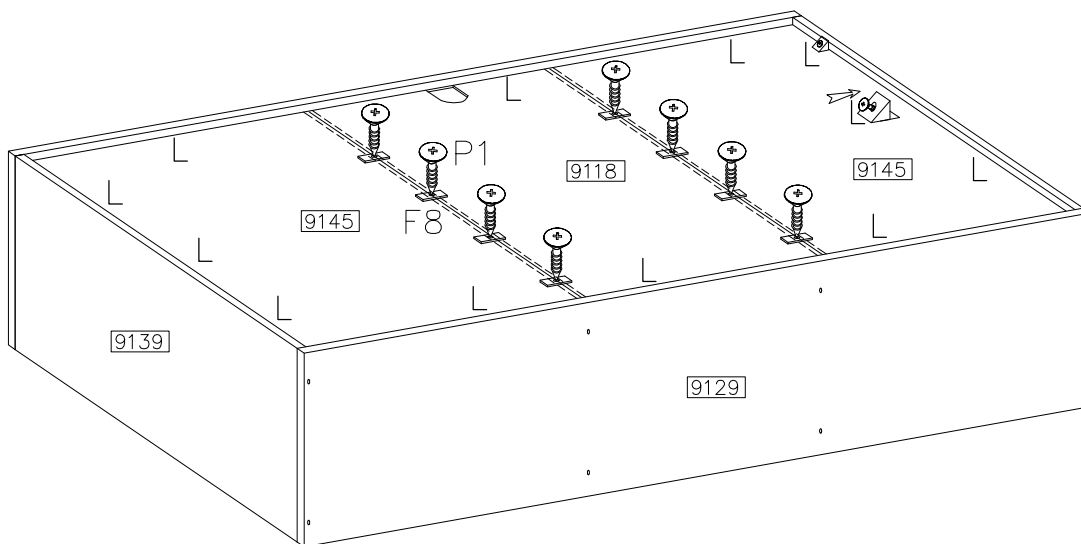
F8

14

∅3.0x16mm



14



8



F4

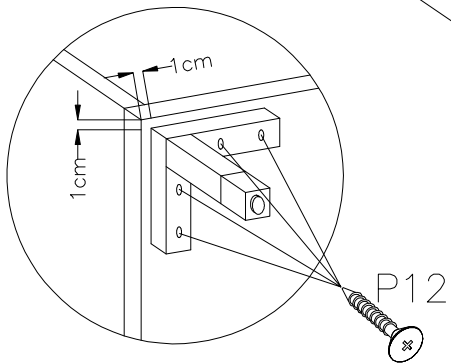
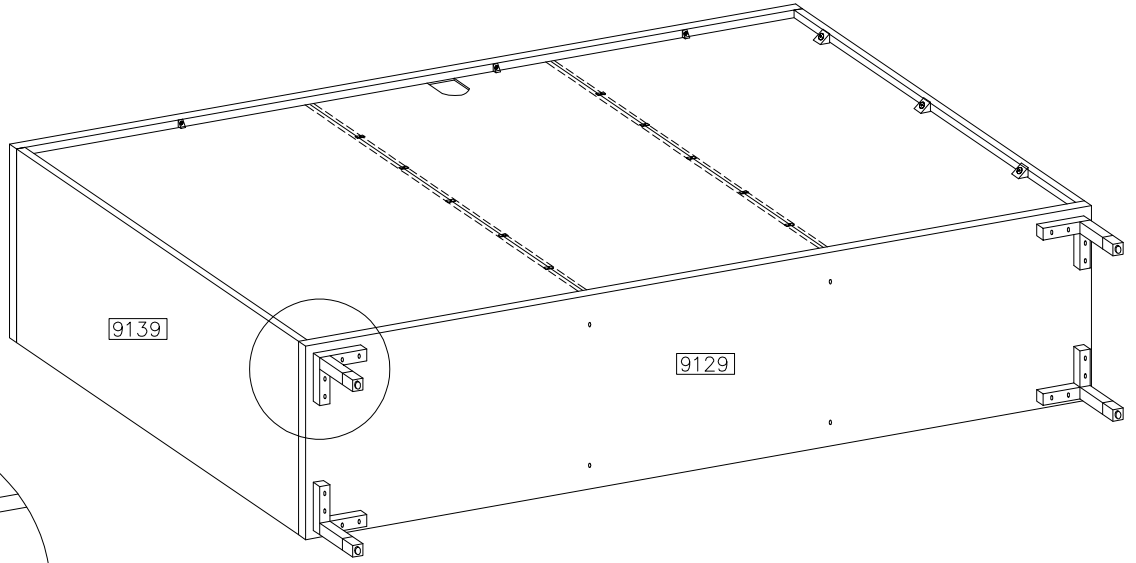
4

4.0x25mm



P12

16



9

∅35/KR-8



G8

6

5.0x13mm



P9

12

M4.0x20mm



R13

3



S1

3

