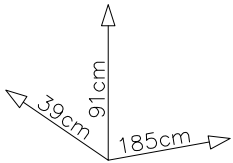
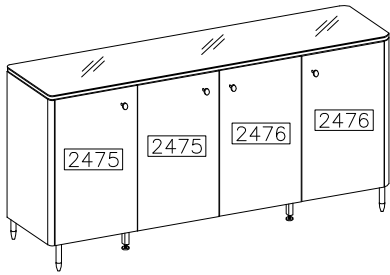
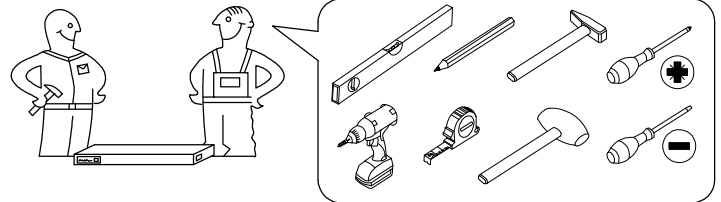
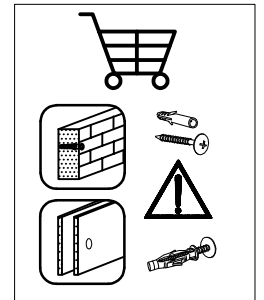
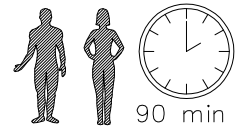
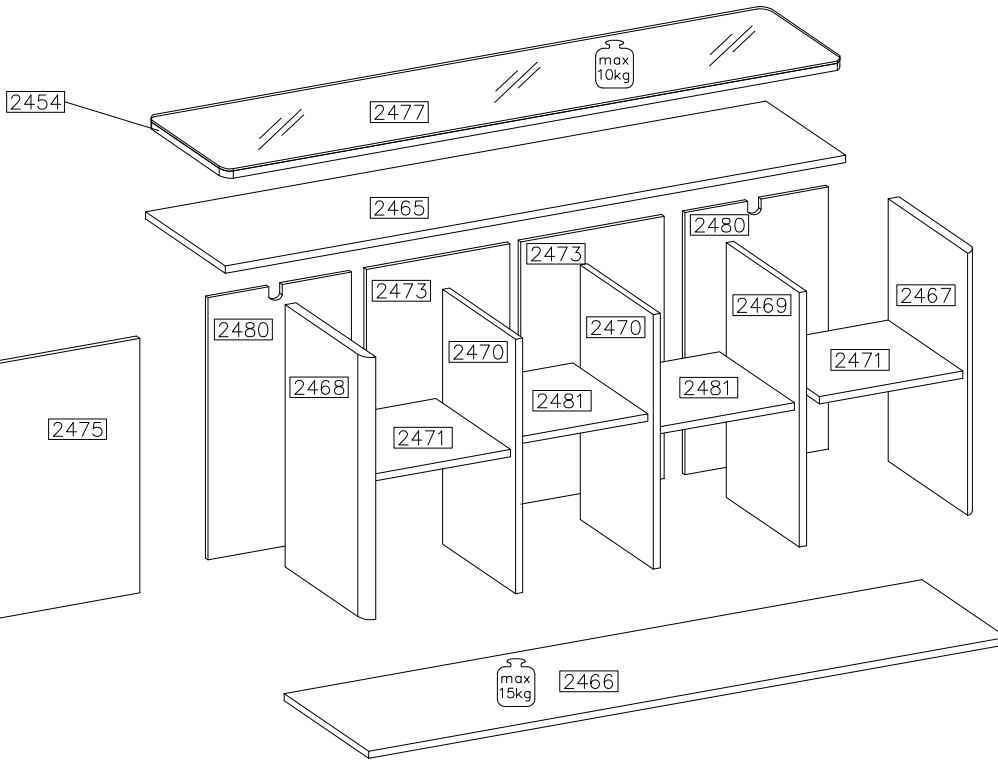
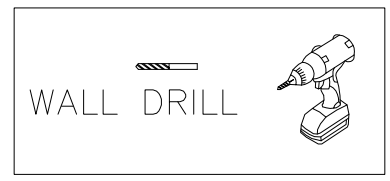
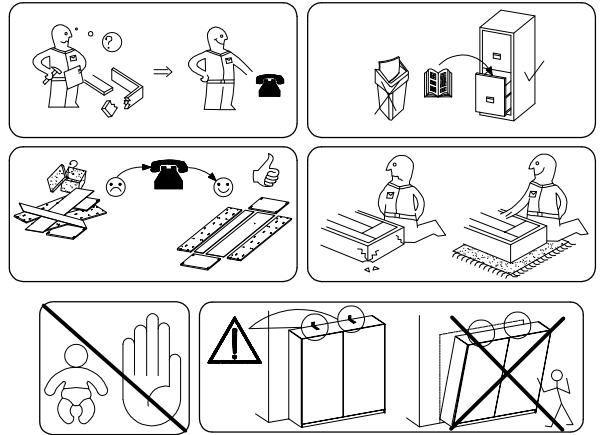


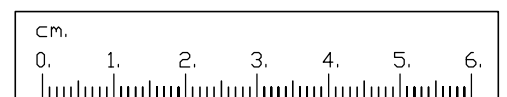
SIERRA SR8





#	ART. NR	L	W	T	Q	Col.No
1	2465	1800	370	16	1	2
2	2466	1800	370	16	1	2
3	2467	660	388	22	1	1
4	2468	660	388	22	1	1
5	2469	628	350	16	1	1
6	2470	628	350	16	2	1
7	2471	442	340	16	2	2
8	2481	433	340	16	2	2
9	2473	450	650	2,5	2	3
10	2480	456	650	2,5	2	3
11	2454	1844	388	16	1	2
12	2475	650	446	16	2	3
13	2476	650	446	16	2	3
14	2477	1848	391	5	1	2

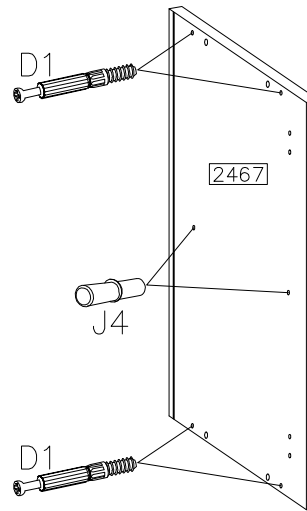
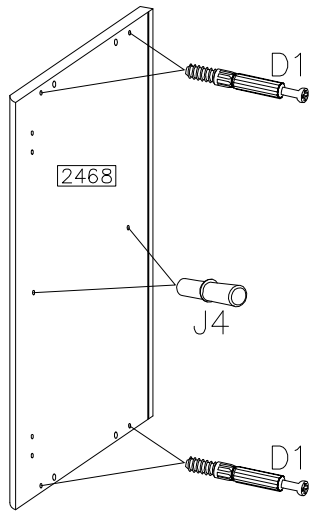


$\varnothing 8 \times 30 \text{mm}$	$6,4 \times 50 \text{mm}$	$\varnothing 15 / 12 \text{mm}$				$\varnothing 3,0 \times 16 \text{mm}$	$\varnothing 35 / \text{KR}-15$	$\varnothing 35 / \text{KR}-8$	
A	B	C	D1	E	E1	P1	G7	G8	J4
20	6	14	14	14	6	31	4	4	16
4mm	$\varnothing 5,0 \times 13 \text{mm}$					$4,0 \times 16 \text{mm}$	$4,0 \times 27 \text{mm}$		
O	P9	N	L	F5	F6	P21	P18	F8	
1	16	2	8	4	2	8	8	15	
$\varnothing 4,0 \times 20 \text{mm}$	$M4,0 \times 20 \text{mm}$		$\varnothing 3,5 \times 16 \text{mm}$						
P38	R13	S1	P4						
16	4	4	8						

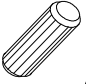




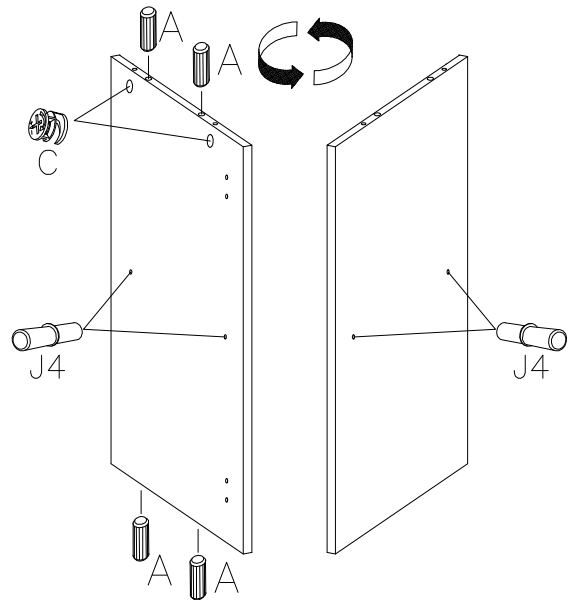
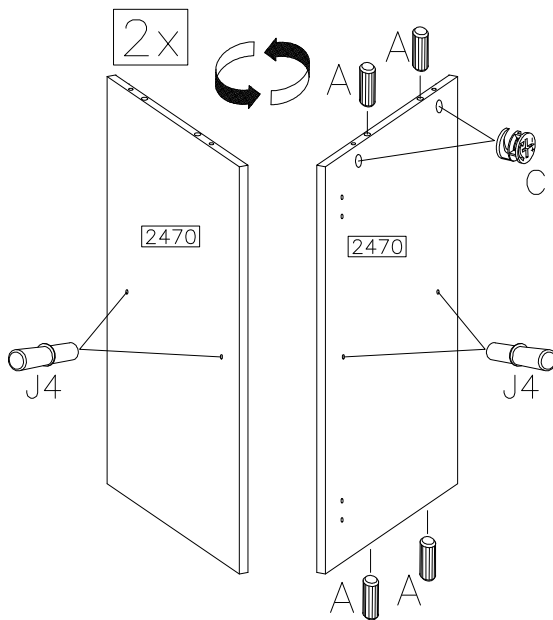
1

	D1
8	
	J4
4	



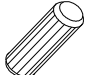


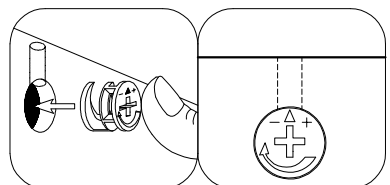
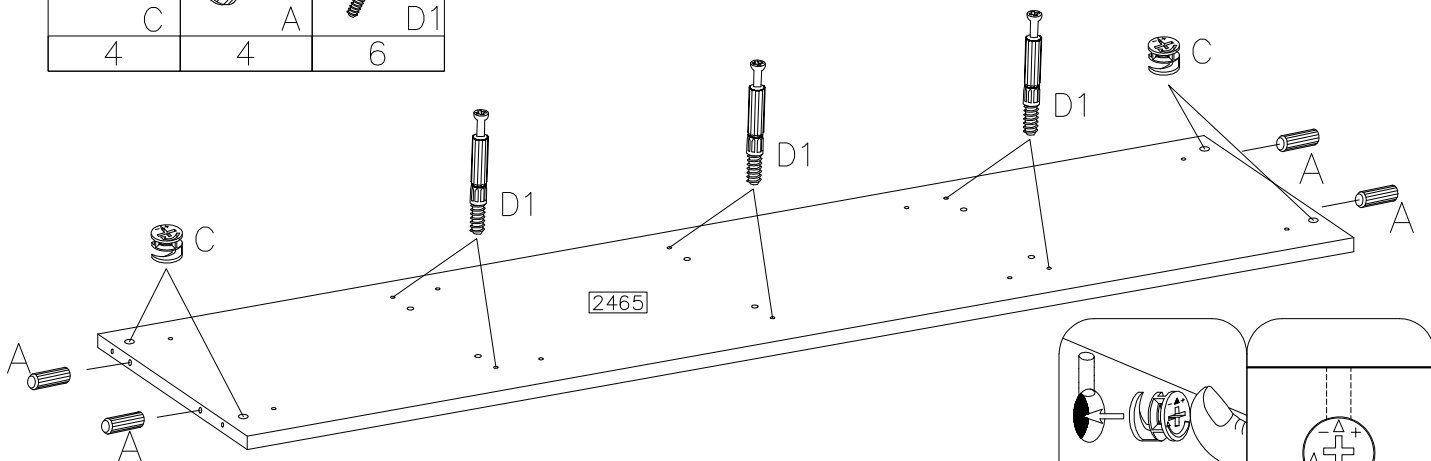
2

$\varnothing 8 \times 30 \text{mm}$		A
12		
$\varnothing 15 / 12 \text{mm}$		C
6		
		J4
12		



3

$\varnothing 15 / 12 \text{mm}$	$\varnothing 8 \times 30 \text{mm}$	
		D1
4	4	6

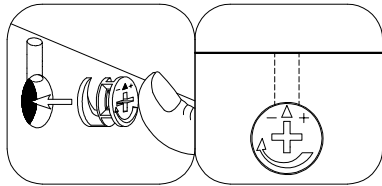


4

∅15/12mm



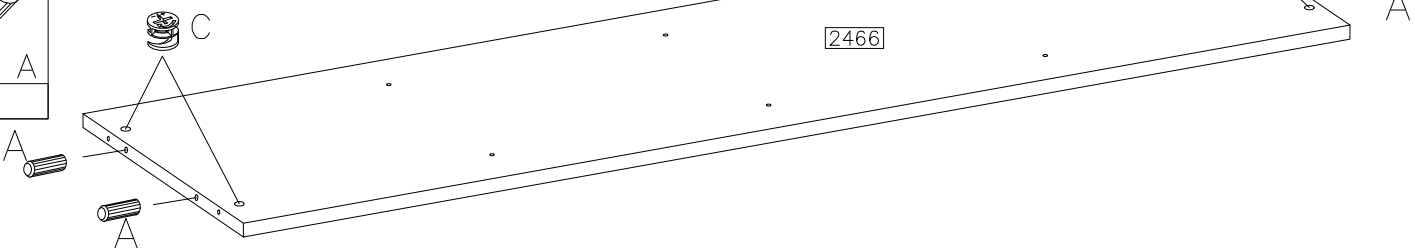
4



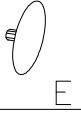
∅8x30mm



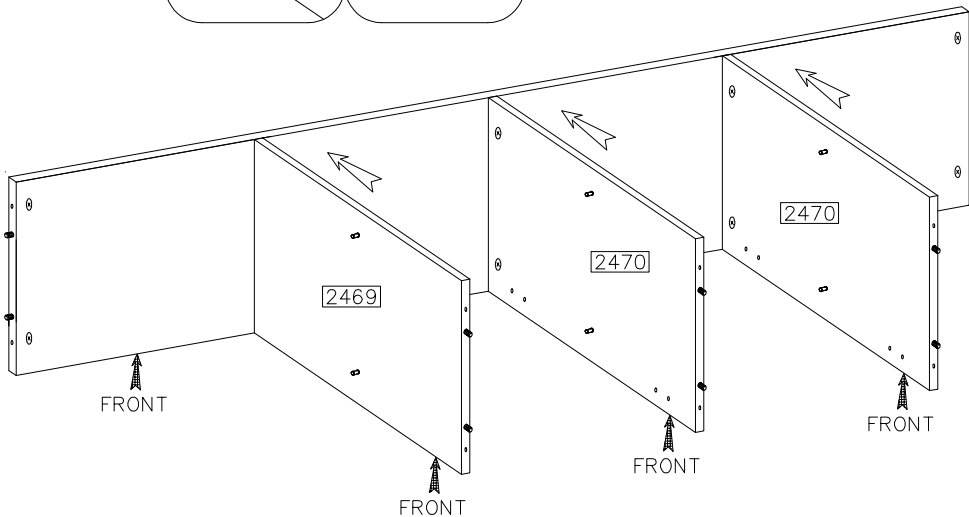
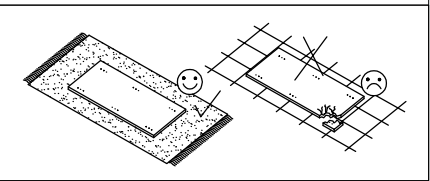
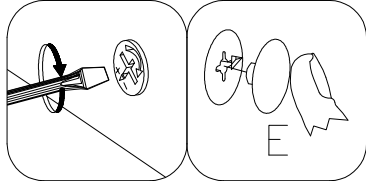
4



5



6



6



B

6



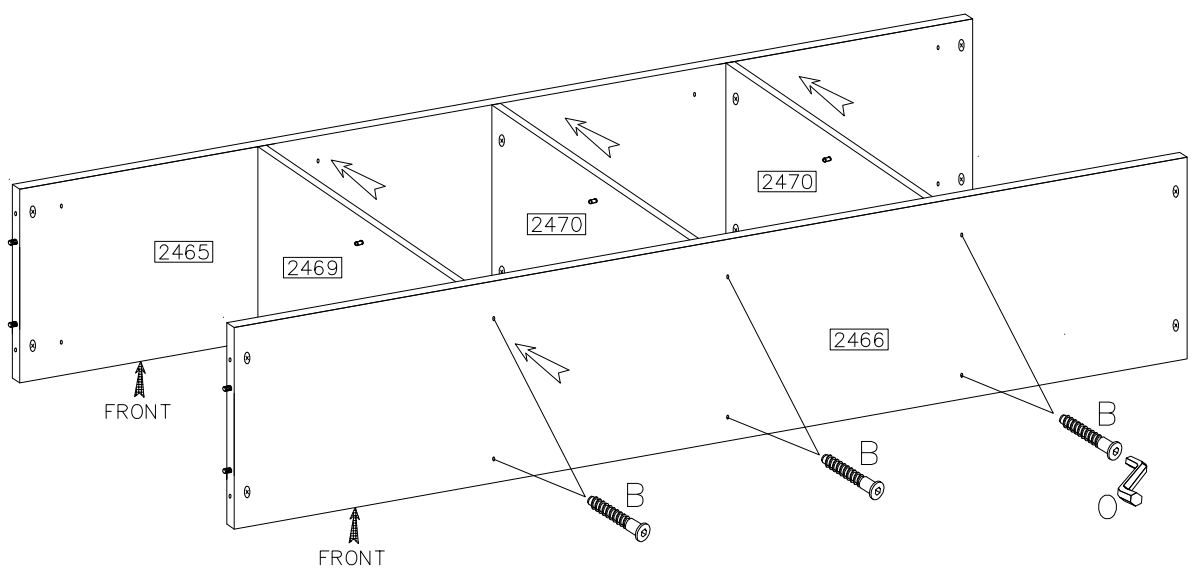
E1

6

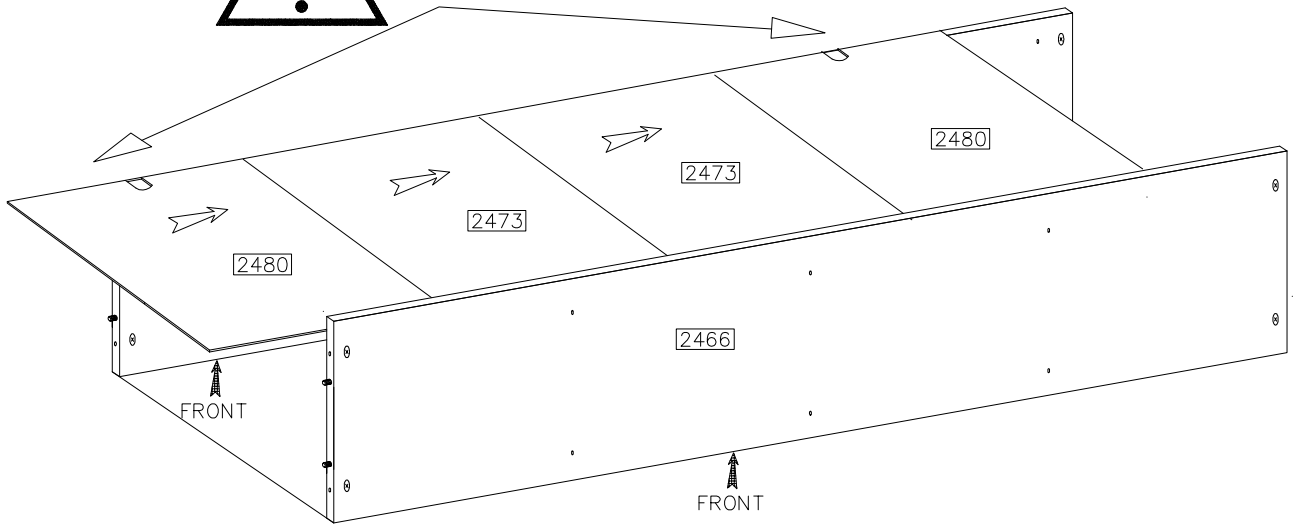


O

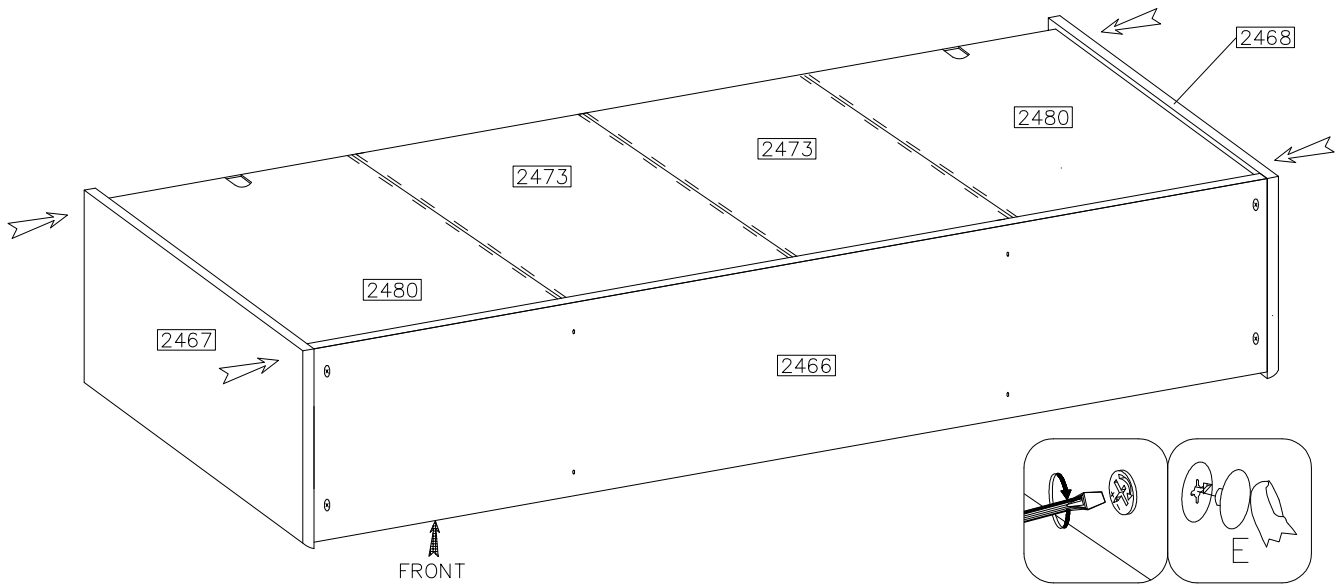
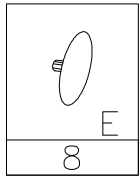
1



7



8

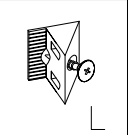


9

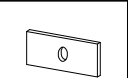
Ø3.0x16mm



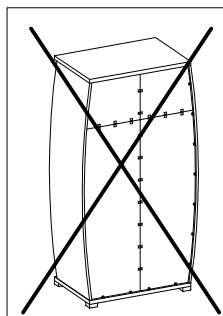
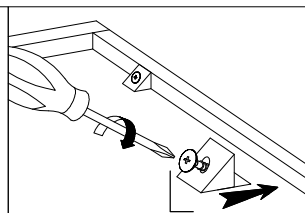
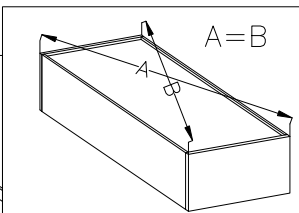
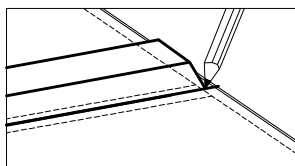
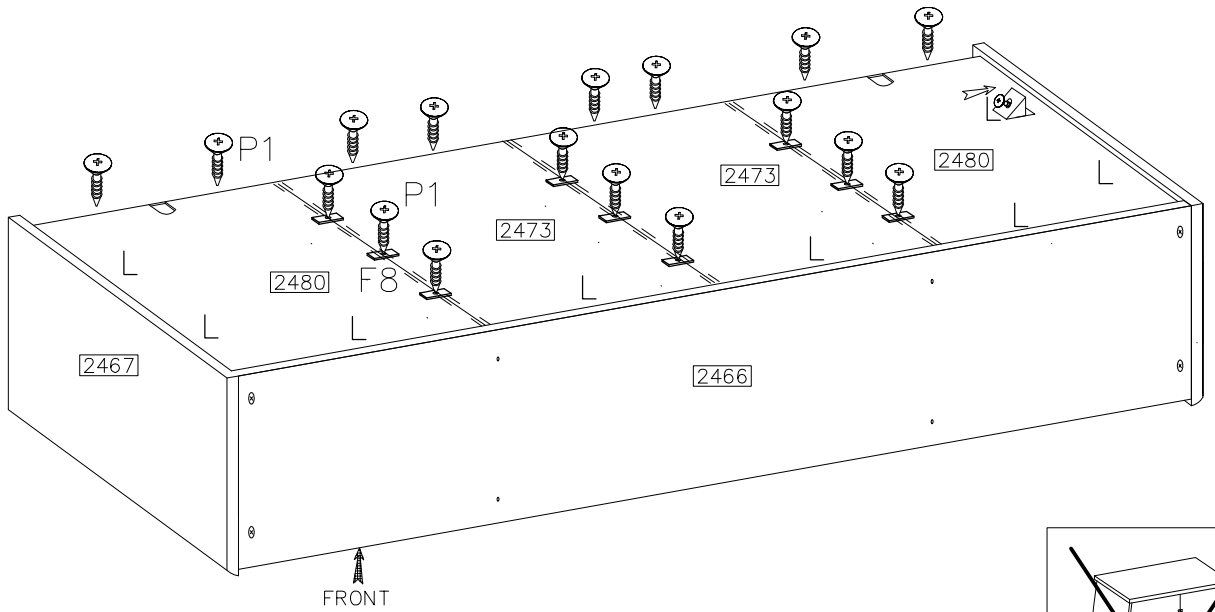
31





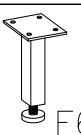

8

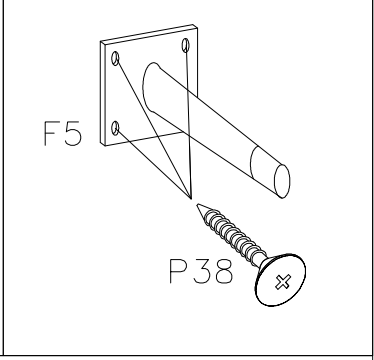
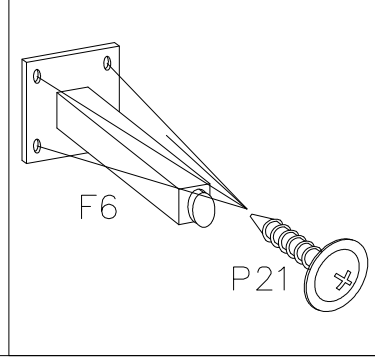
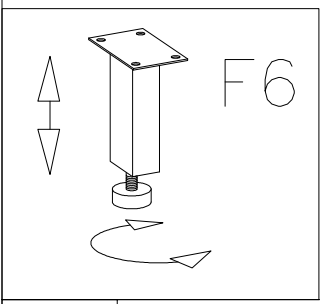
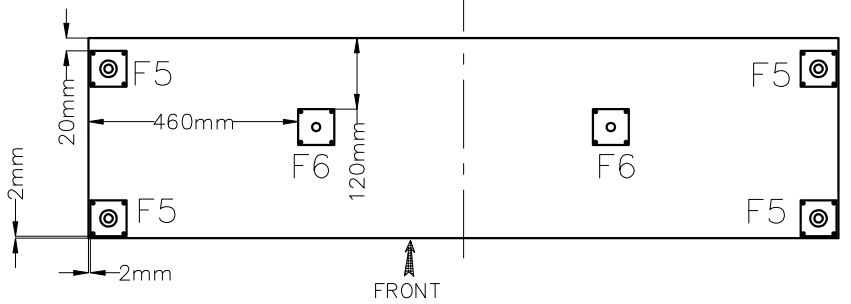
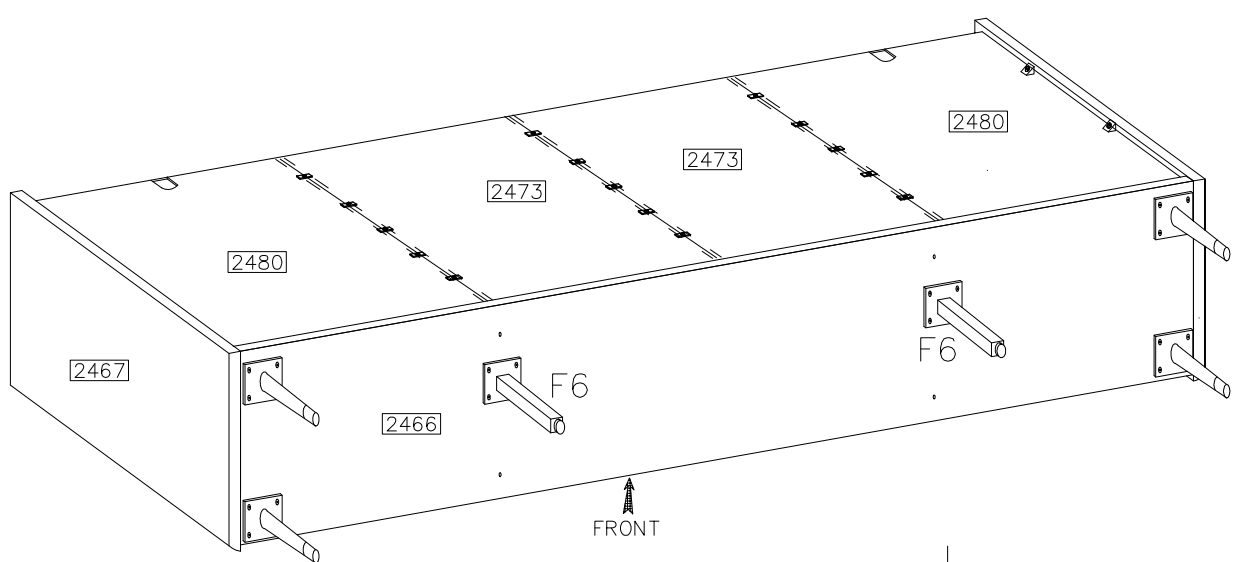


15




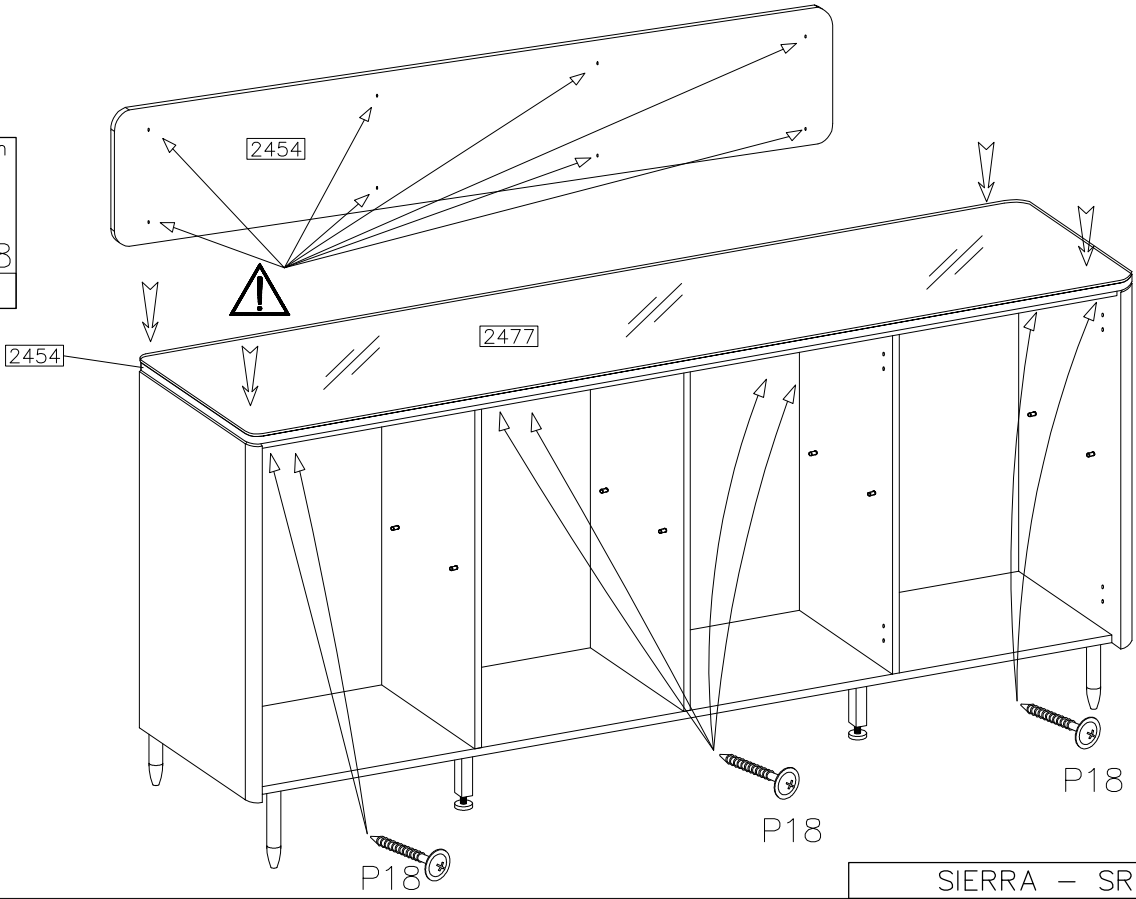
10

-  F5
- 4
- 4.0x16mm
-  P21
- 8
-  F6
- 2
- ø4.0x20mm
-  P38
- 16

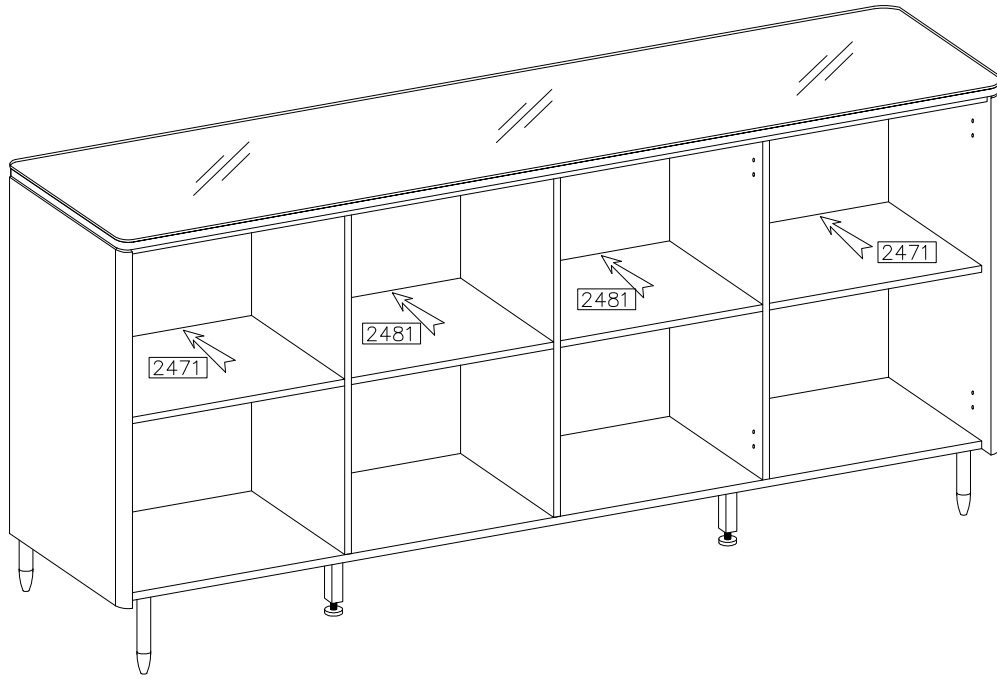


11

- 4.0x27mm
-  P18
- 8

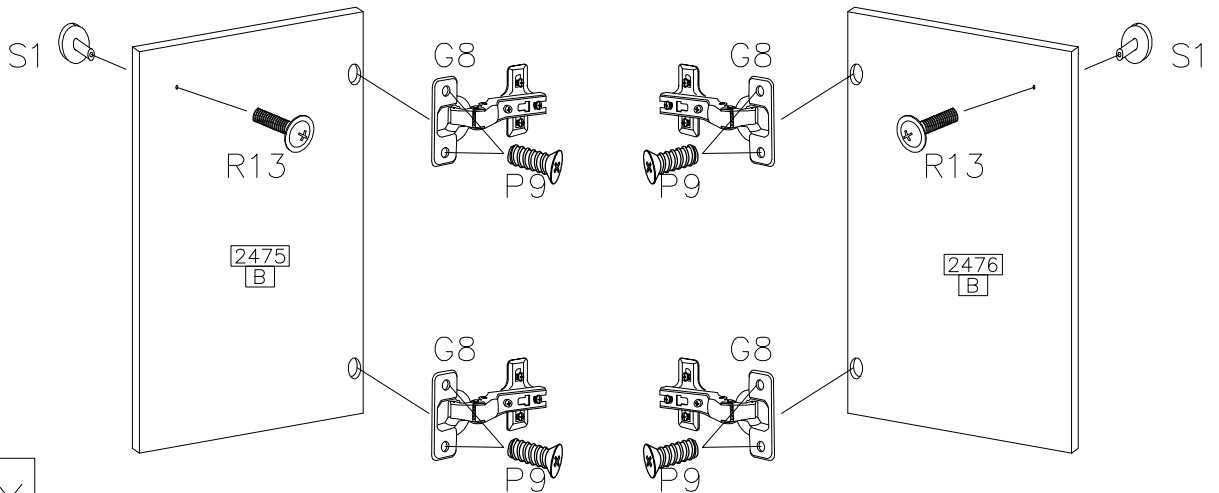
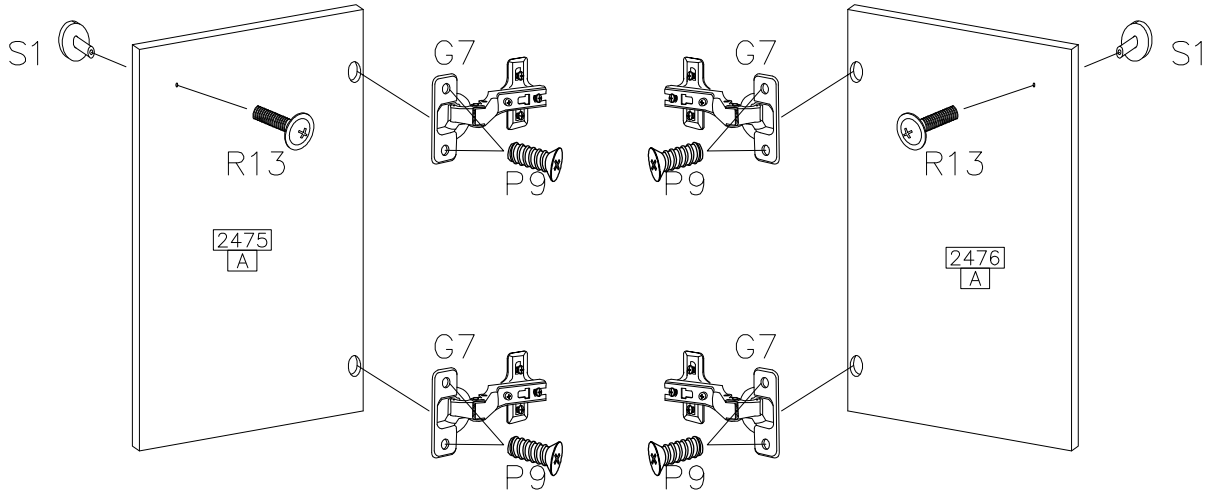


12



13

	S1
4	
M4.0x20mm	ø35/KR-15
	R13
4	
	G7
4	
ø5.0x13mm	ø35/KR-8
	P9
16	
	G8
4	



4x

4x

	KR-15
G7	
	KR-8
G8	



