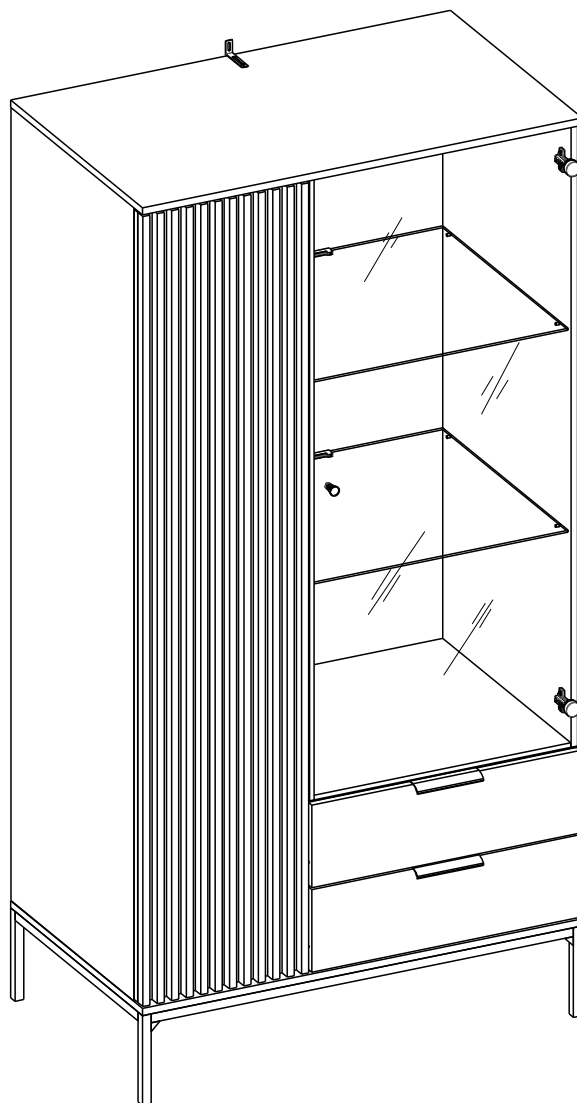


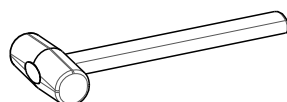
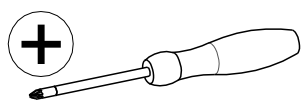
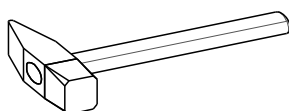
# MEORATI witryna



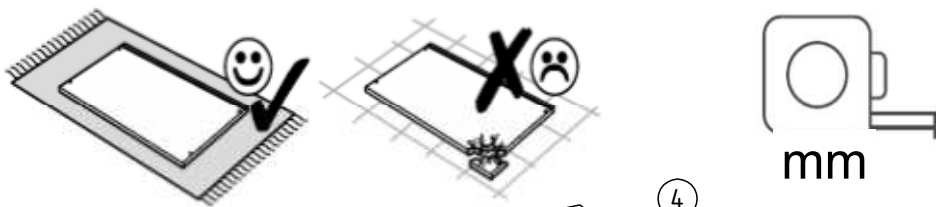
ELTAP Spółka z ograniczoną odpowiedzialnością Sp.k.  
Mroczeń 203, 63-604 Baranów  
[www.eltap.com](http://www.eltap.com)



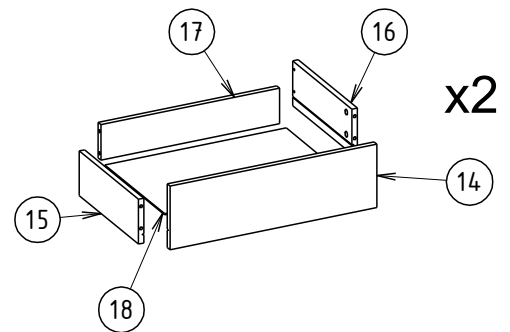
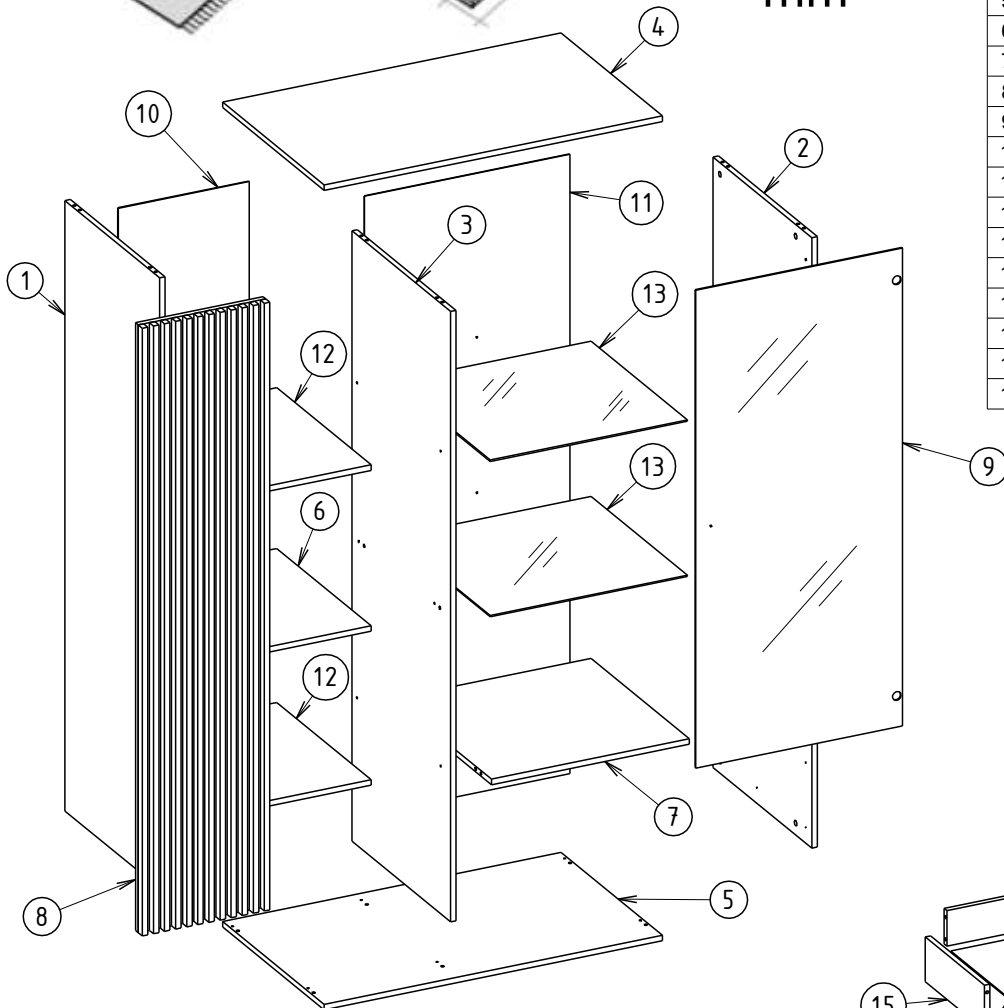
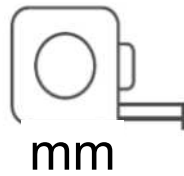
mm



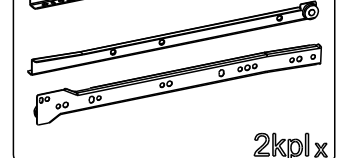
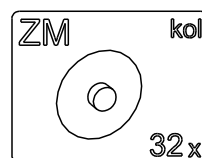
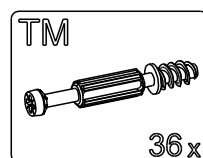
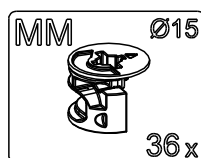
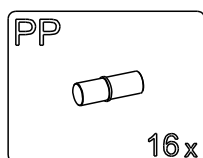
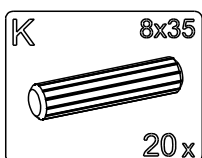
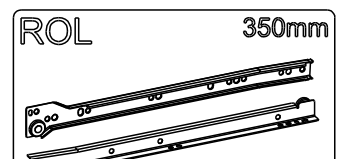
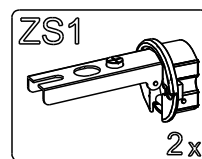
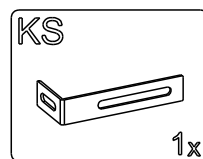
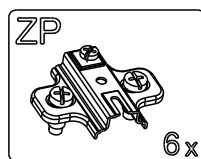
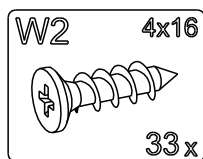
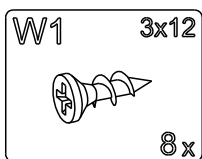
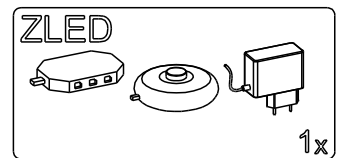
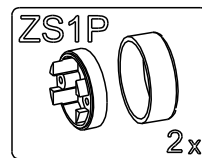
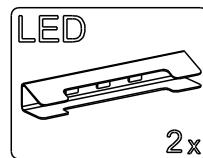
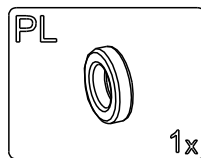
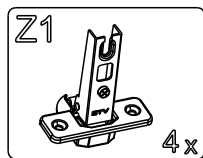
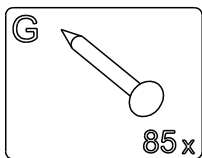
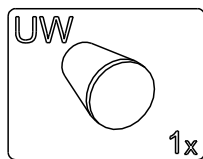
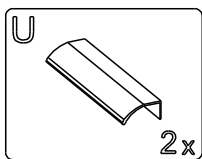
120min



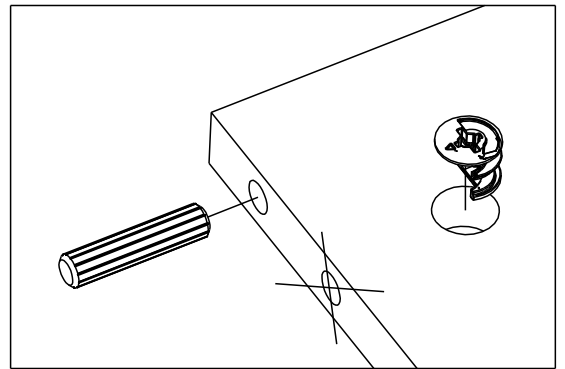
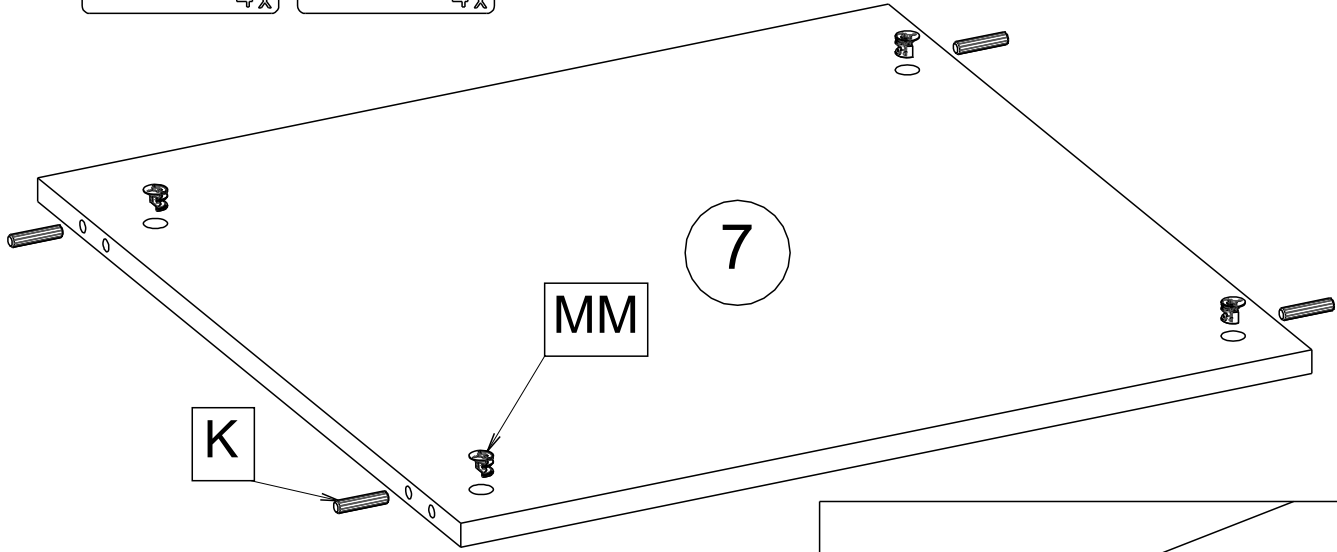
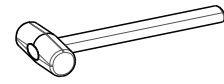
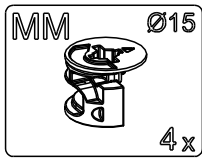
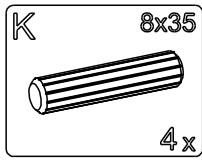
NR	il	Dł [mm]	Sz [mm]	Gr [mm]
1	1	1768	559	16
2	1	1768	584	16
3	1	1768	584	16
4	1	1000	600	16
5	1	1000	600	16
6	1	365	559	16
7	1	585	582	16
8	1	1760	377	40
9	1	1384	611	4
10	1	1794	387	3
11	1	1794	607	3
12	2	559	365	16
13	2	570	583	4
14	2	611	184	16
15	2	350	130	16
16	2	350	130	16
17	2	528	103	16
18	2	536	353	3



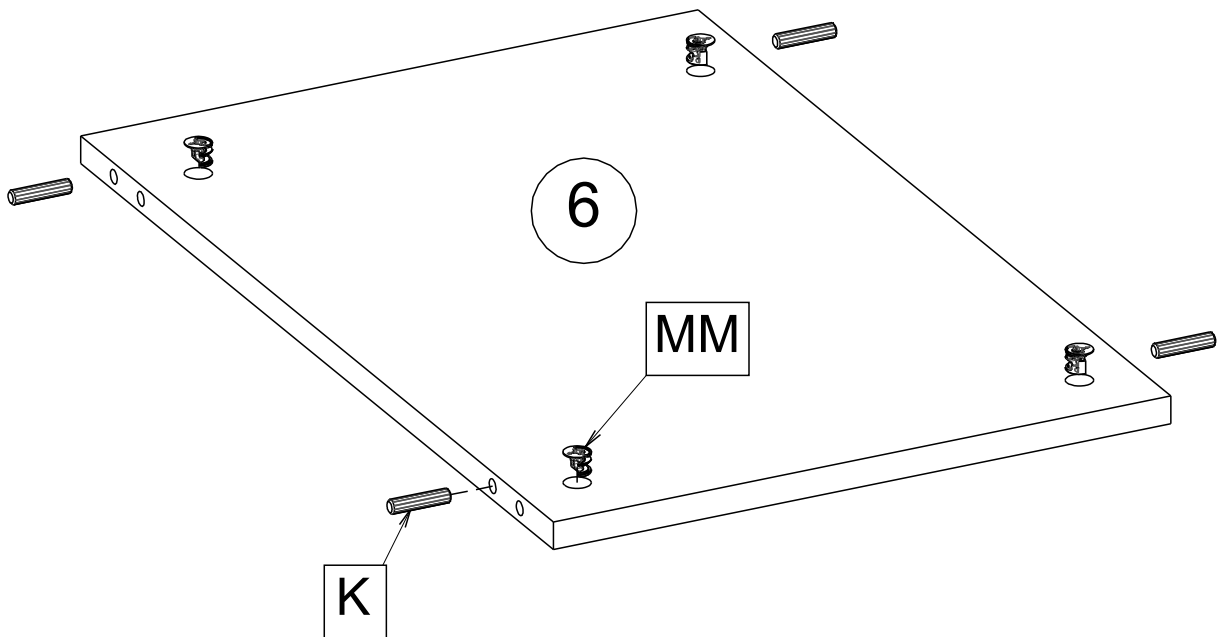
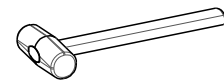
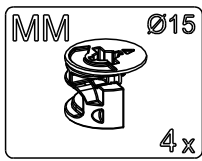
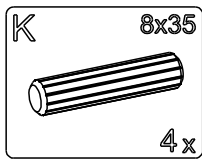
Assembling instruction / Montageanleitung / Notice de montage /  
 Montaje de instrucción / Instrukcja montażu / Сборка инструкция /  
 Montáž instrukce / Montáž inštrukcie / Szerelési utasítás /  
 Сглобяване инструкция / Kurulum Talimatları / Montagem de instrução /  
 Sestavljanje navodila / Montage instructie / Склапање инструкцију /  
 Asamblarea de instrucțiuni / Sastavljanje upute / Monteringsinstruktion /  
 Istruzioni di montaggio / Збірка інструкція / Montāžas instrukcija /  
 Montavimo instrukcija / Paigaldusjuhend / Kokoamisoheisiin



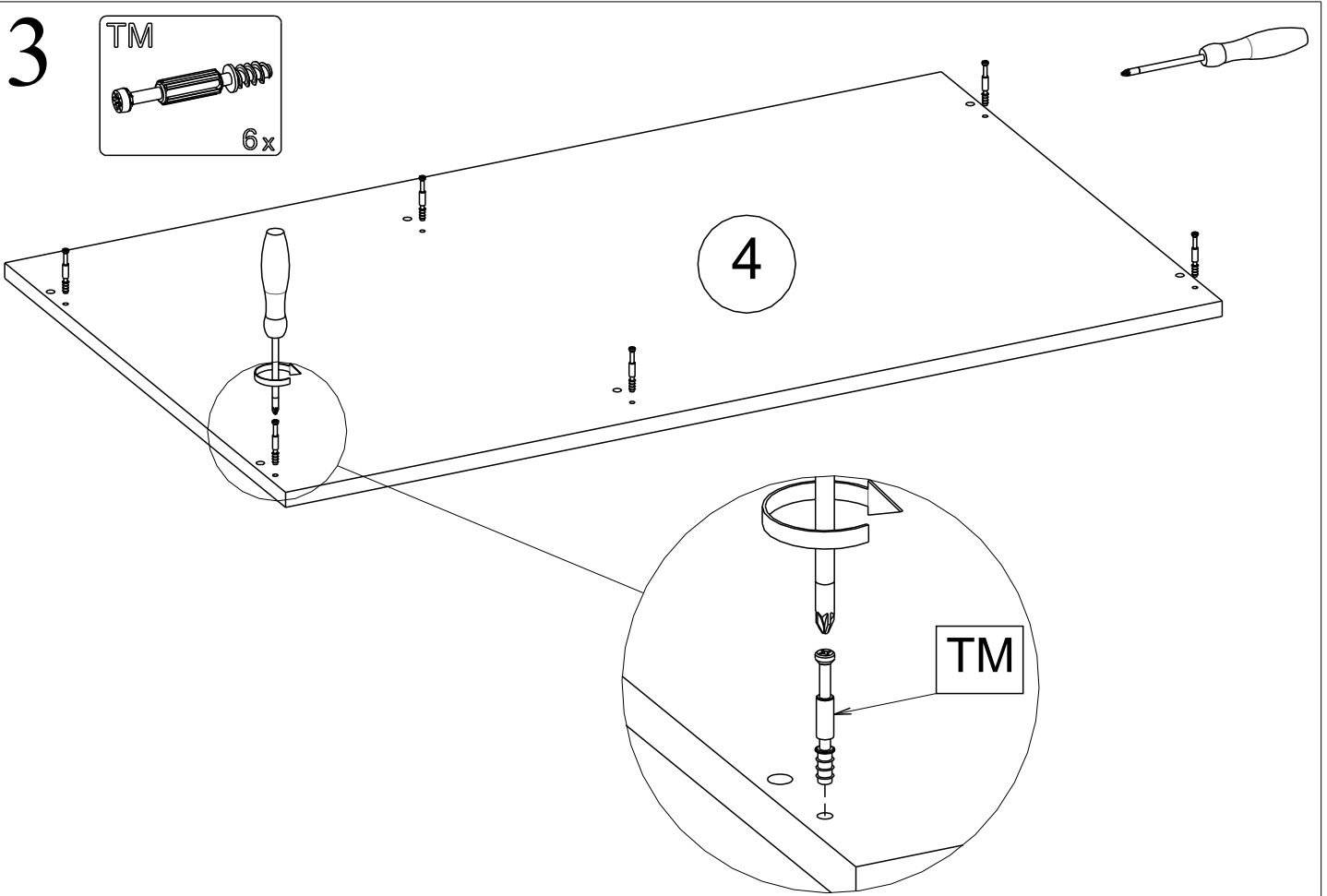
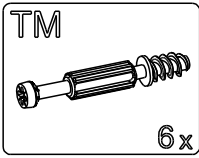
1



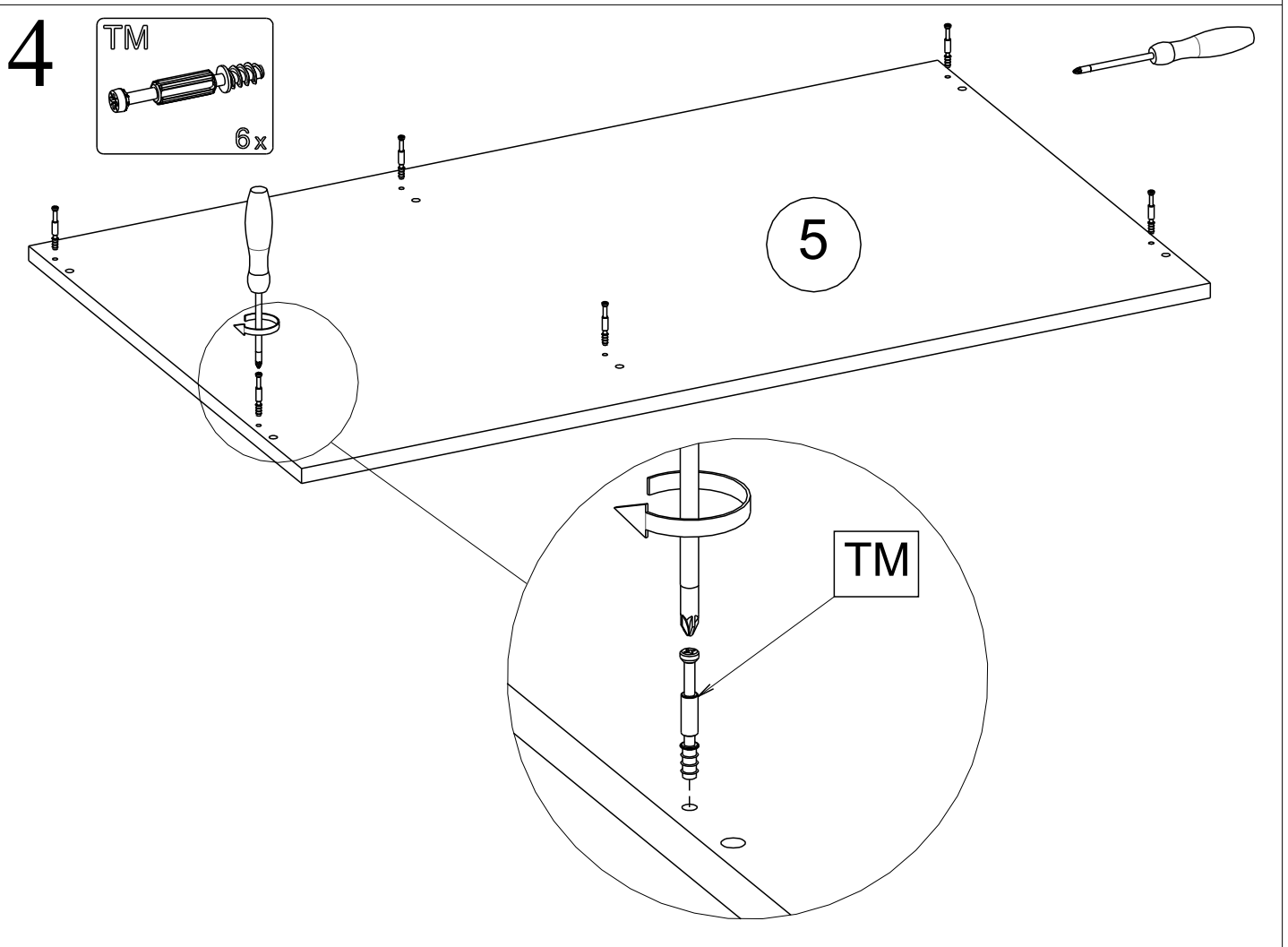
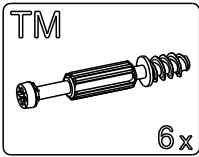
2



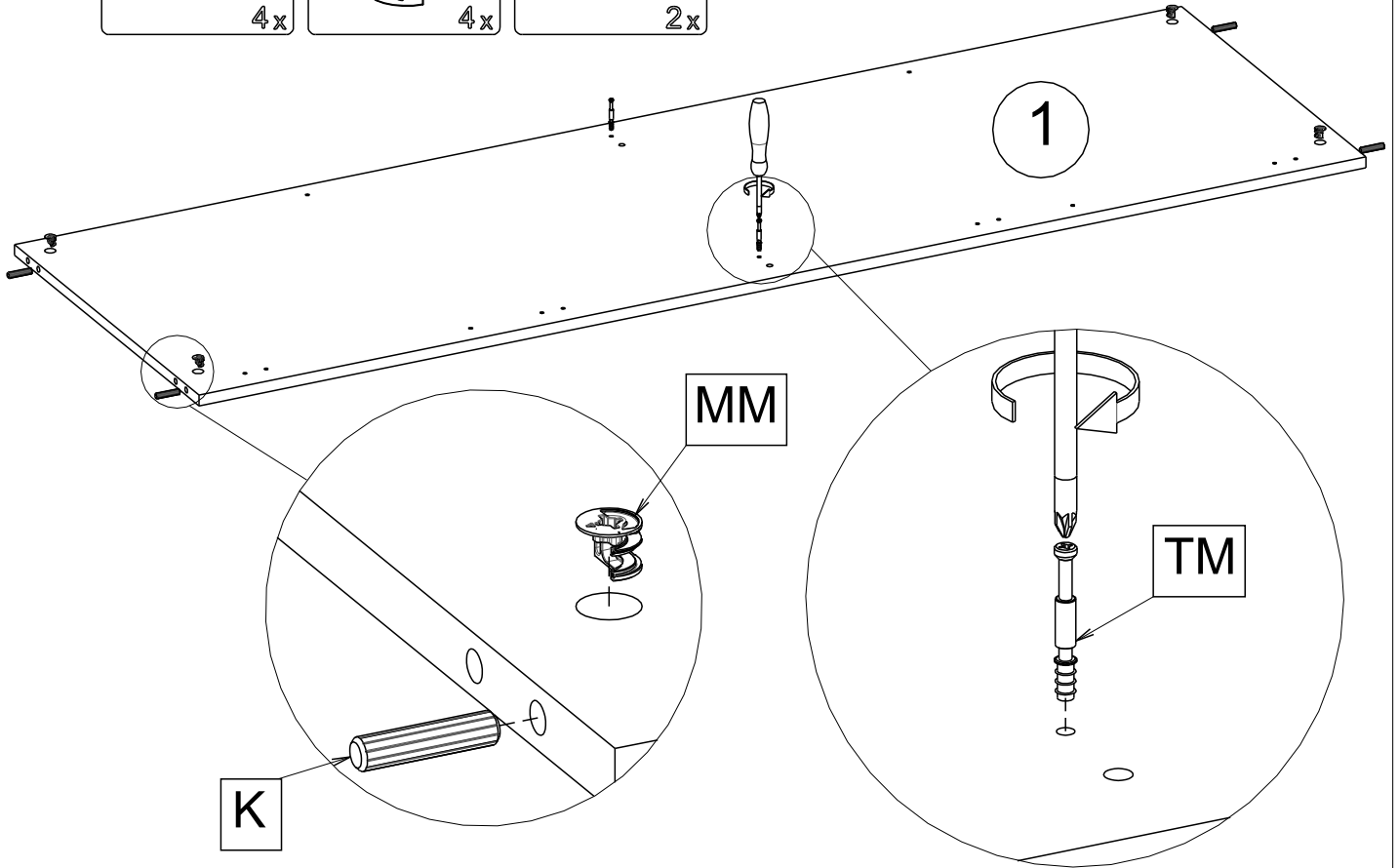
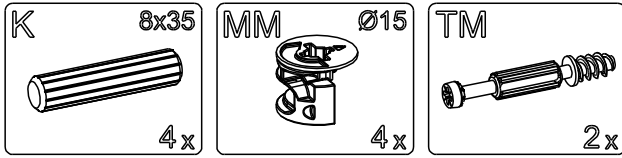
3



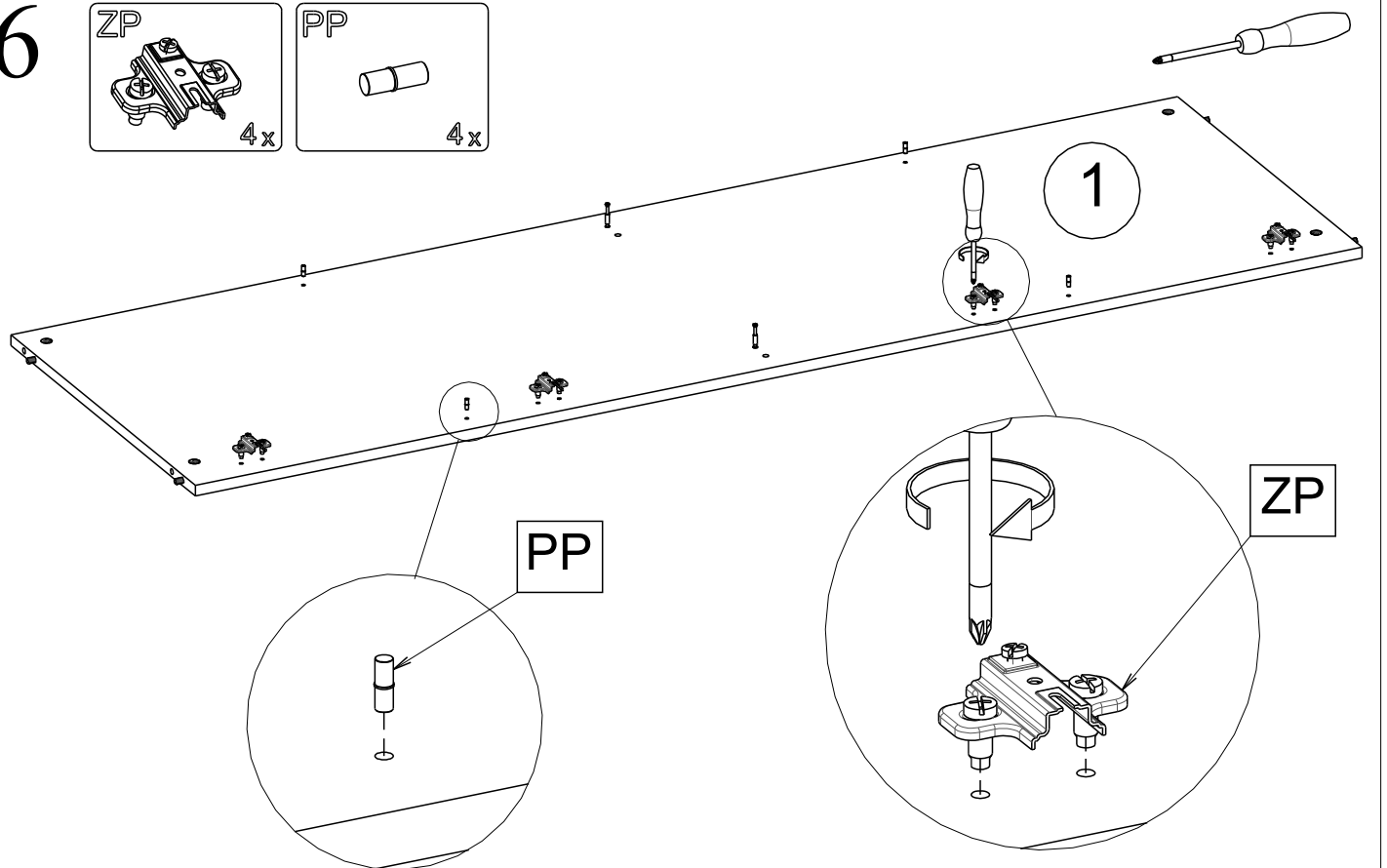
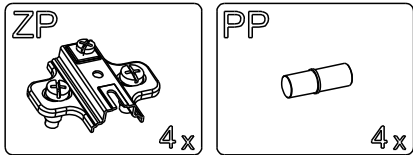
4



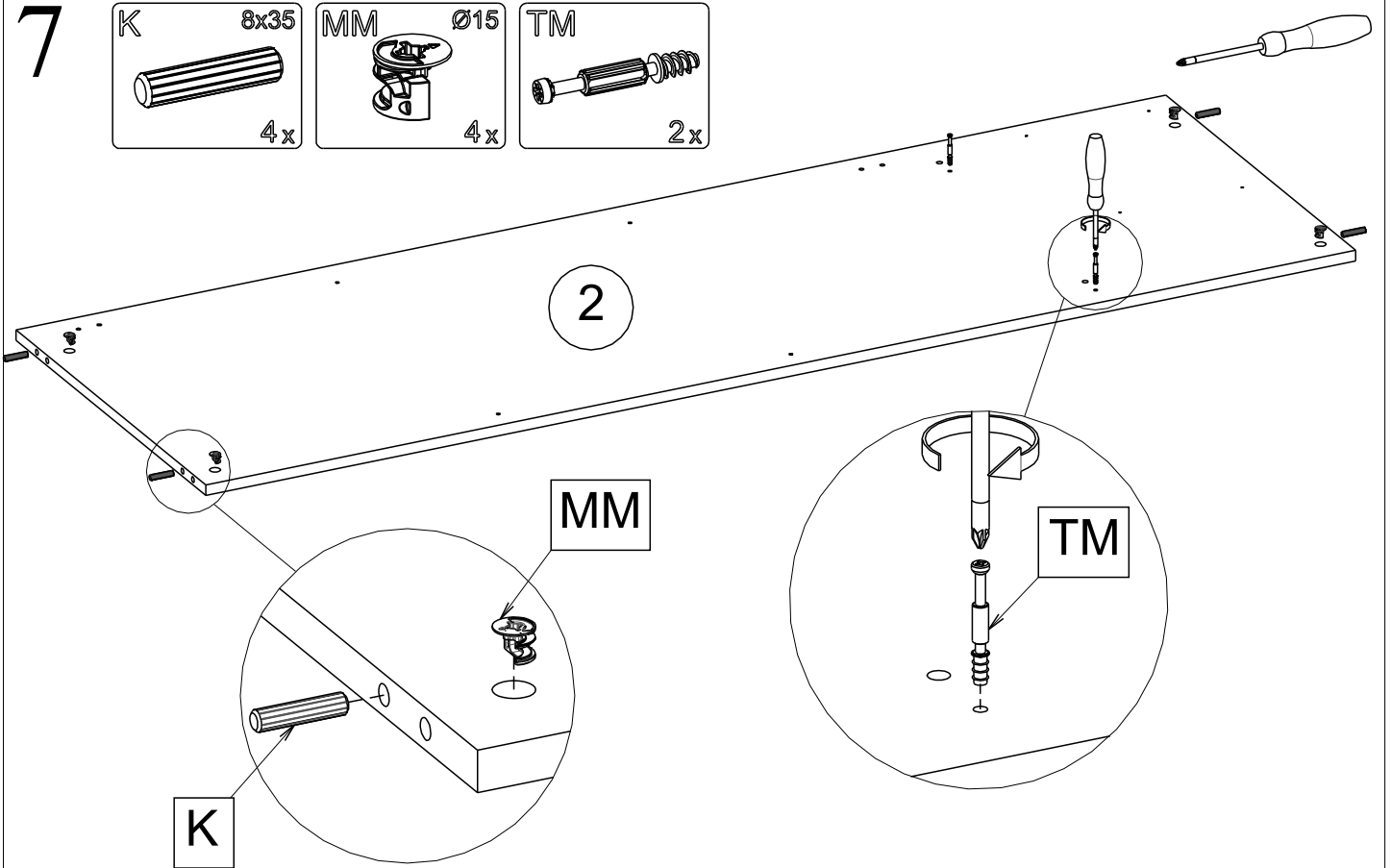
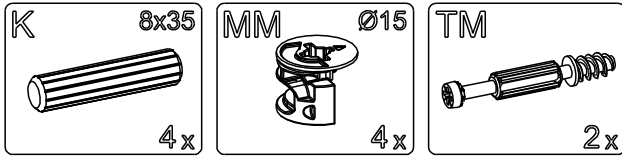
5



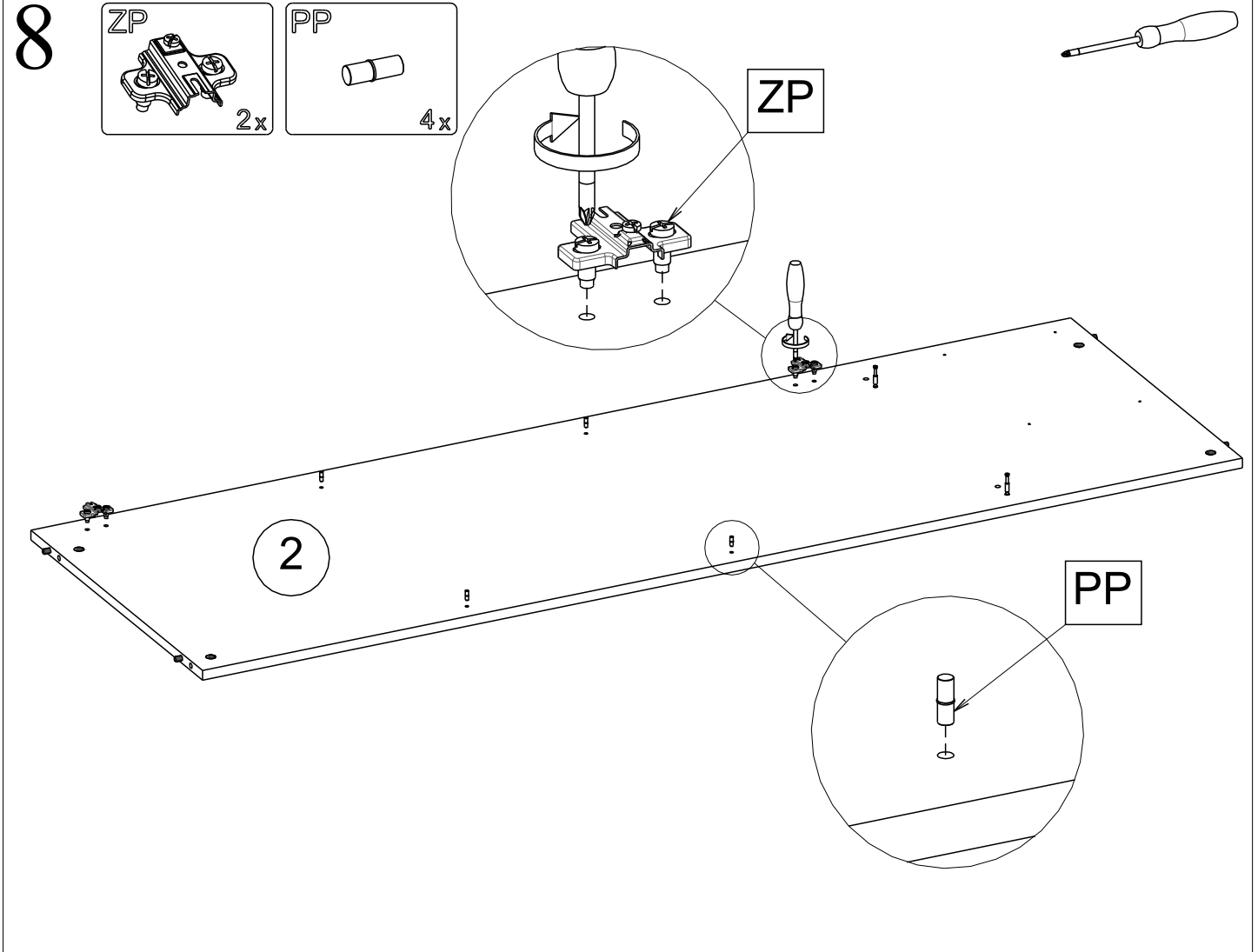
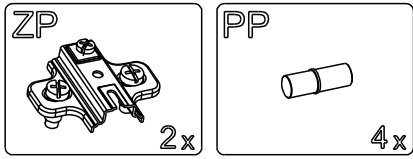
6



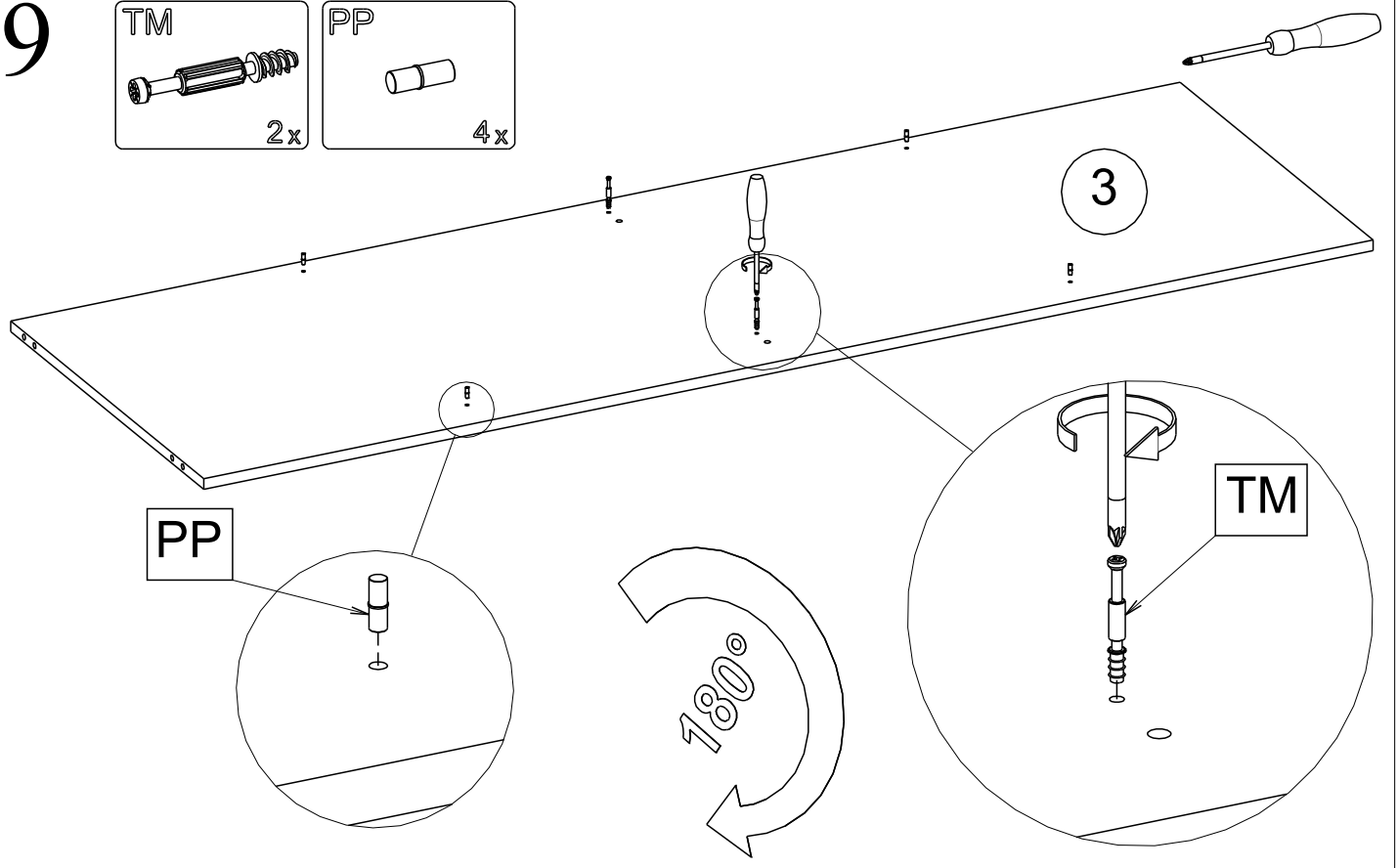
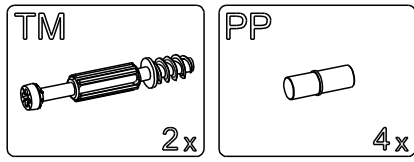
7



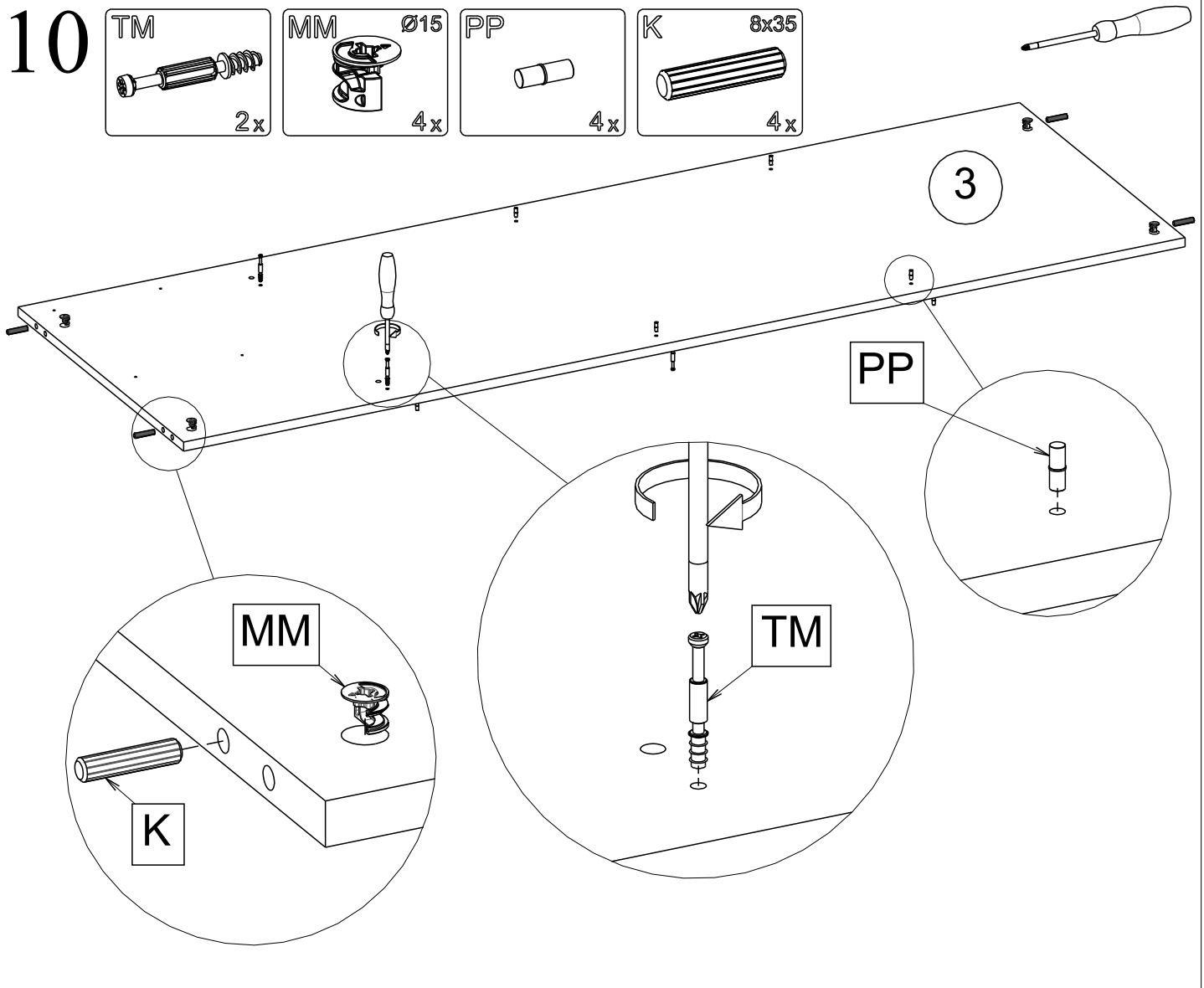
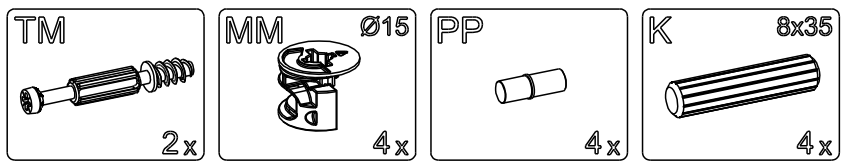
8



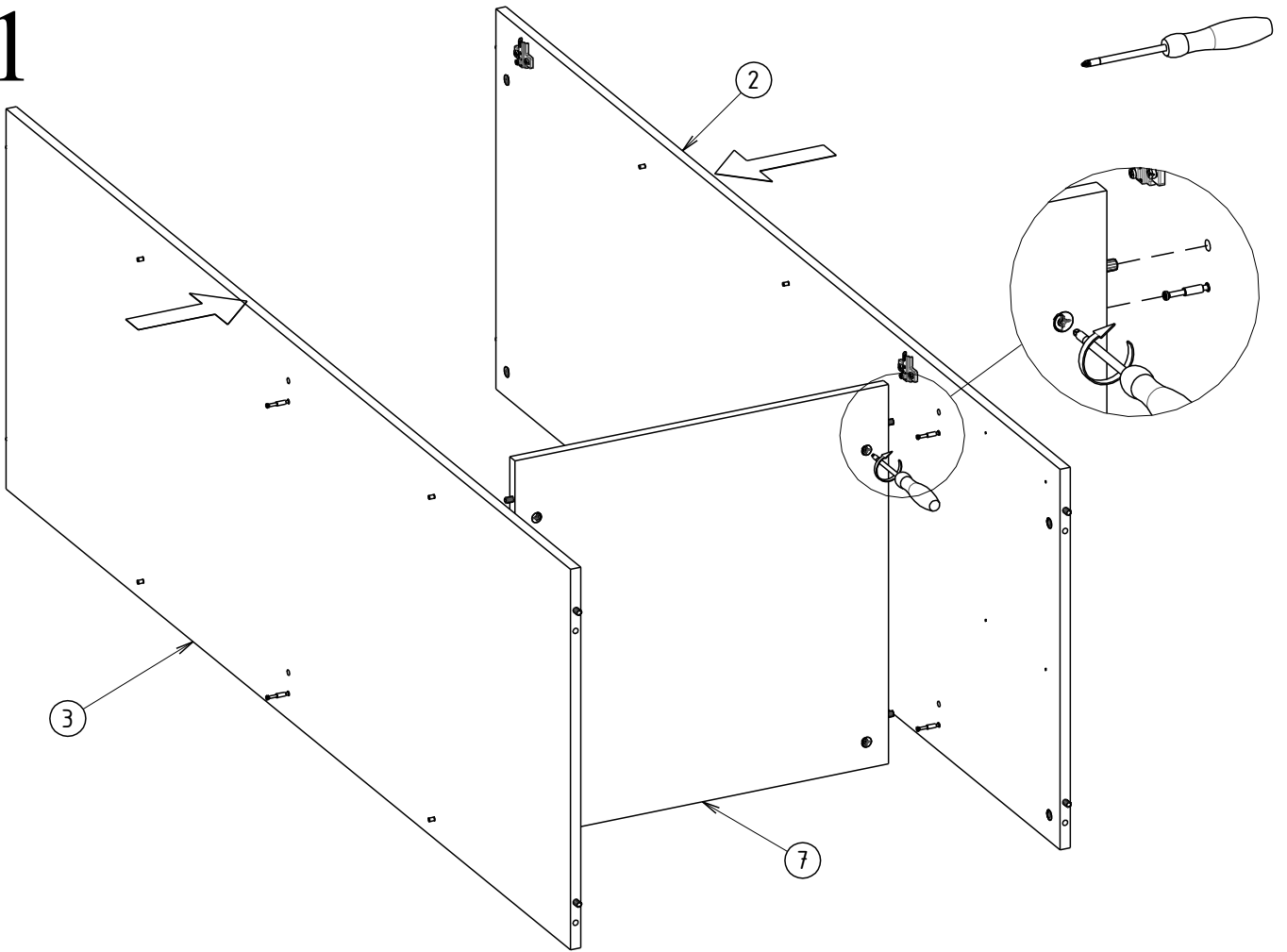
9



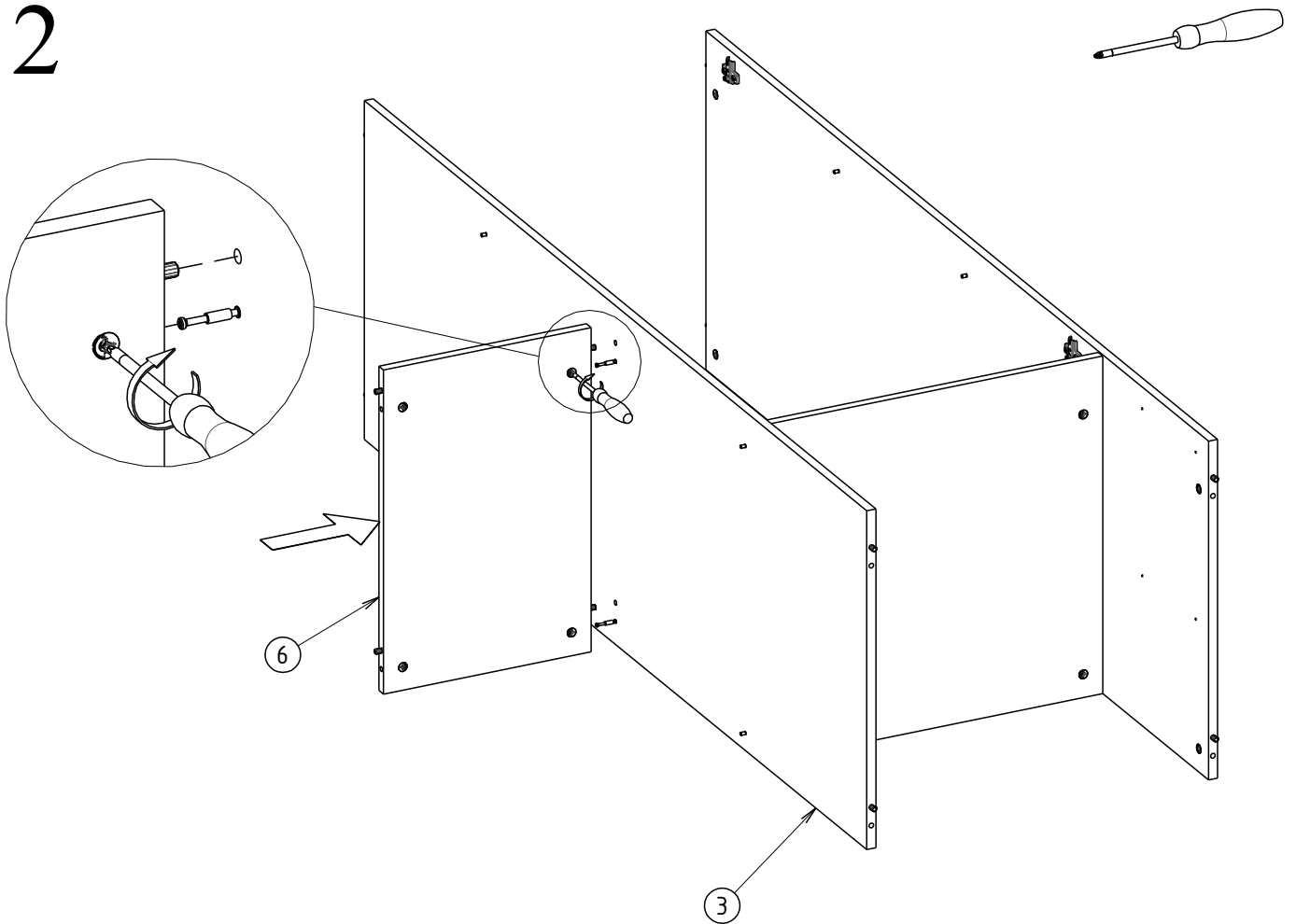
10



# 11

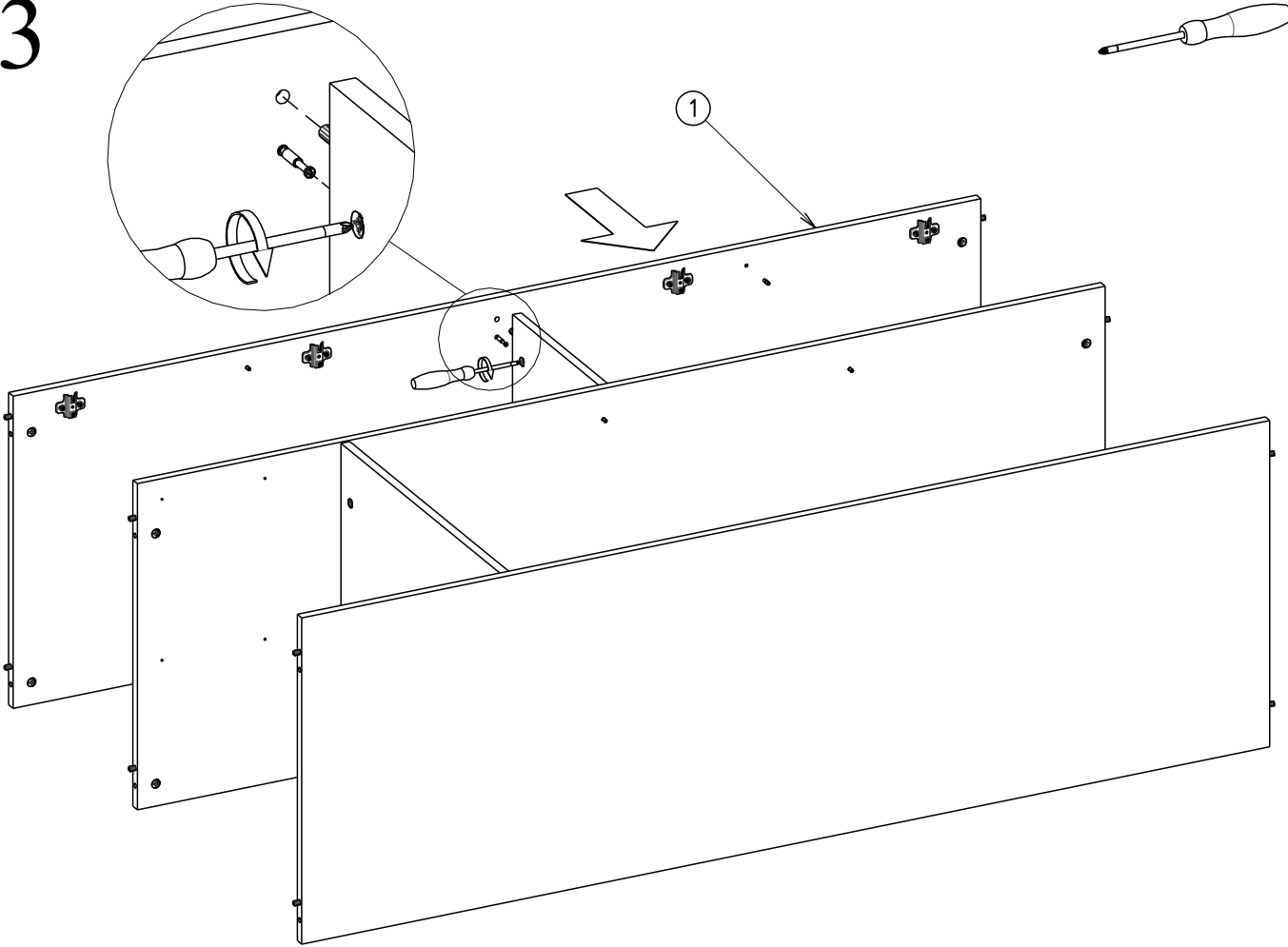
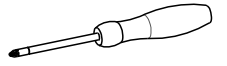


# 12

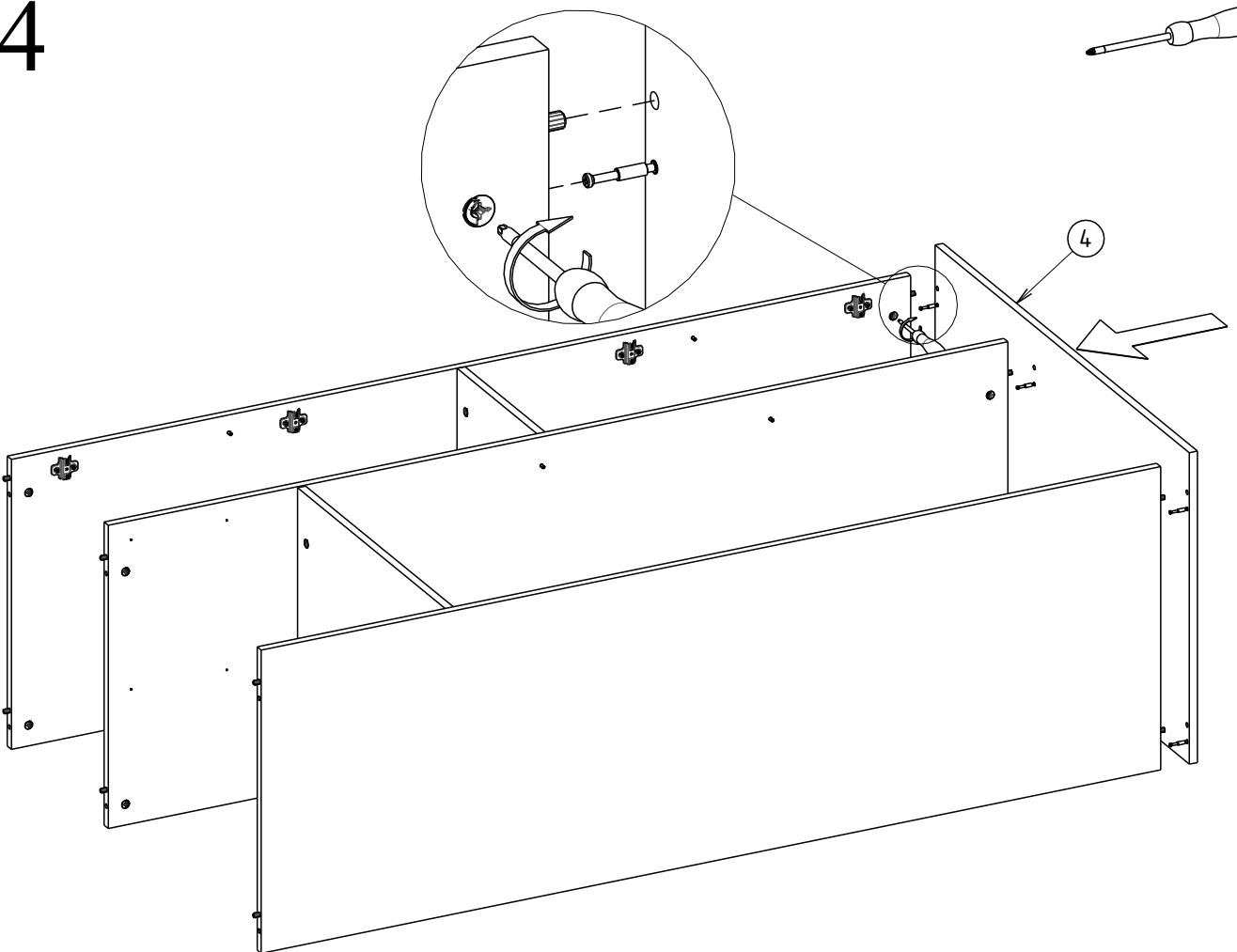
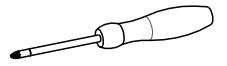




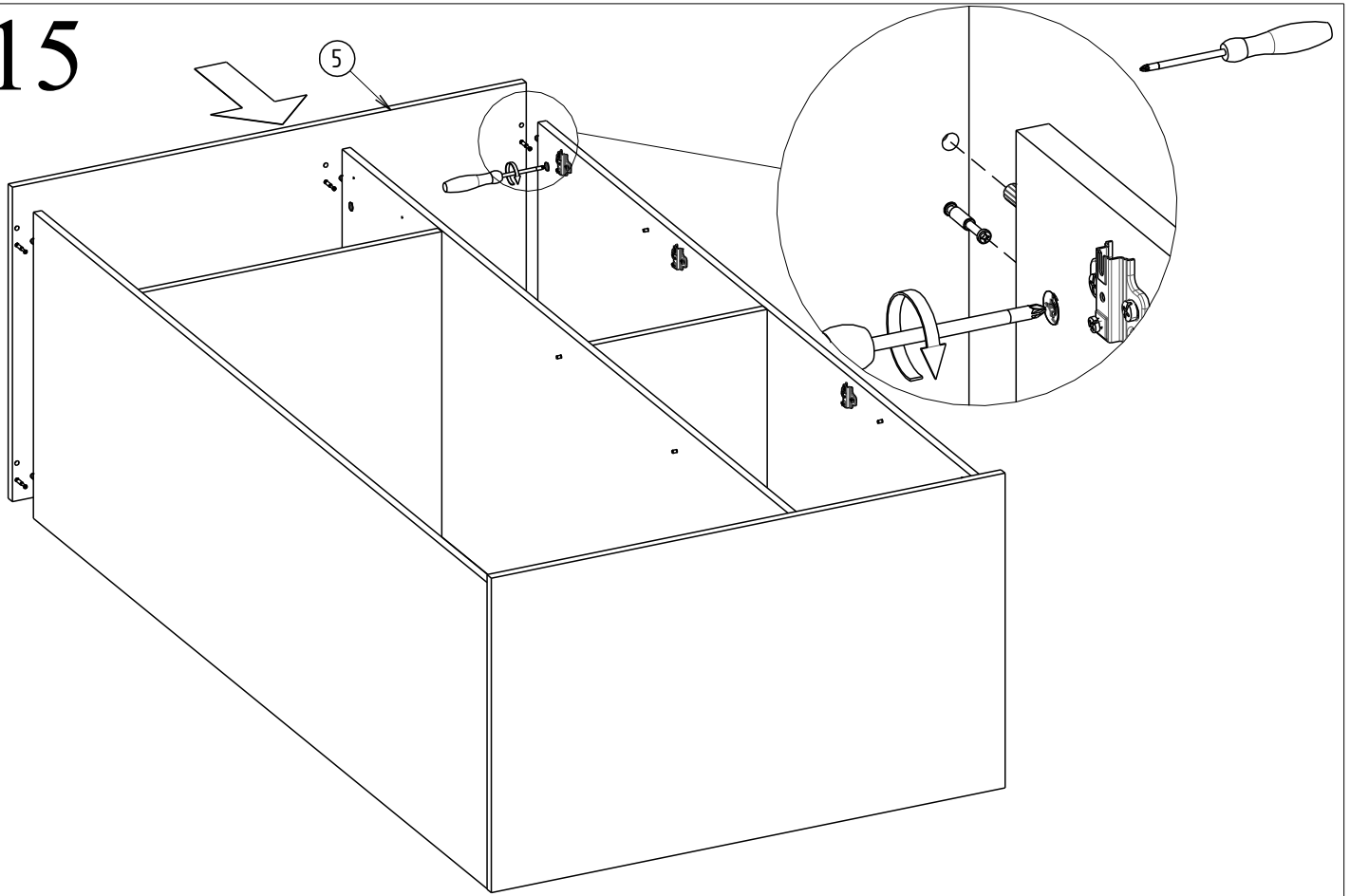
13



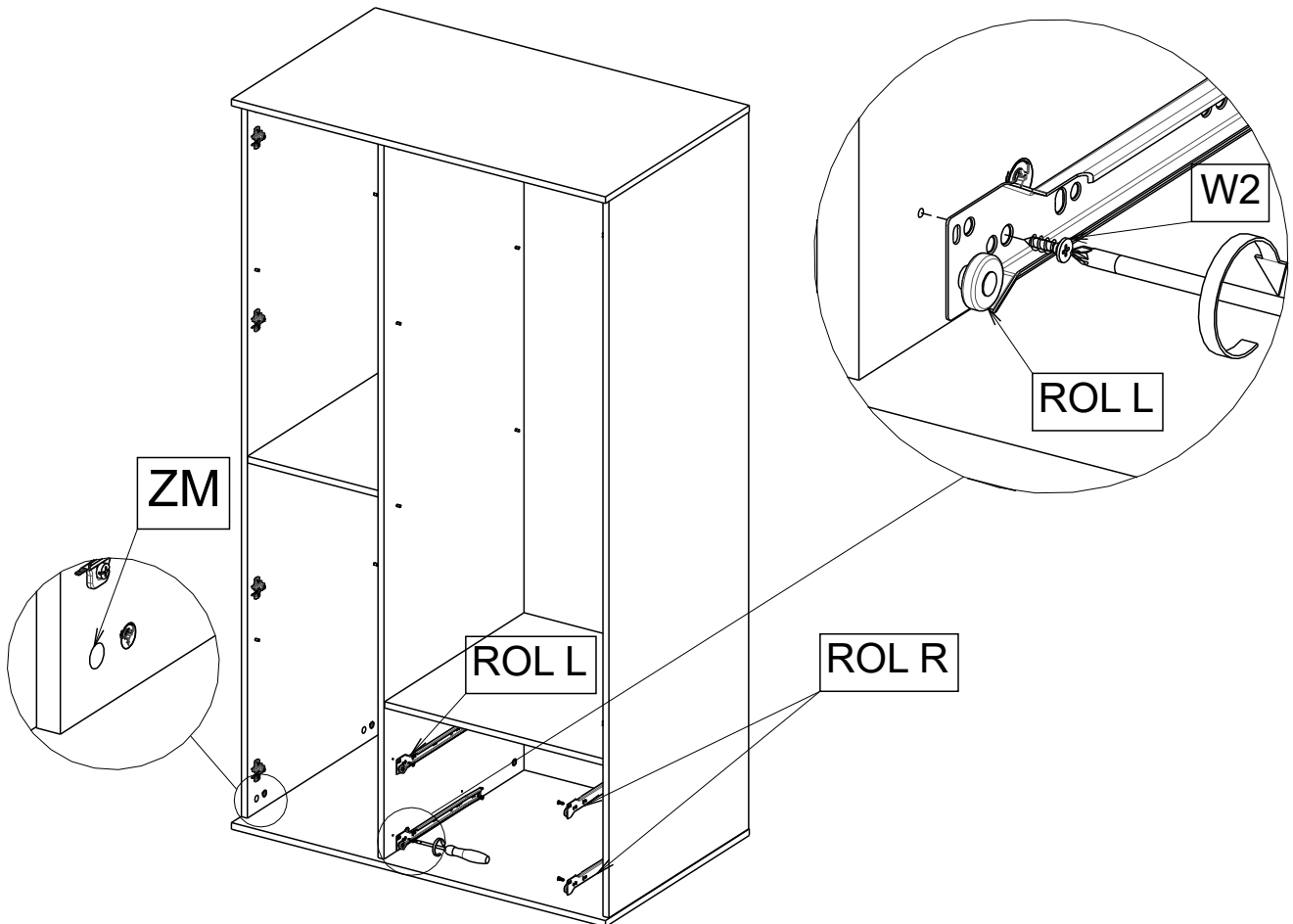
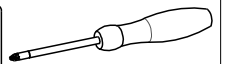
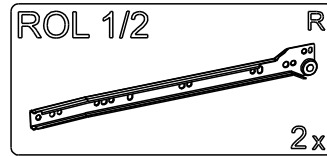
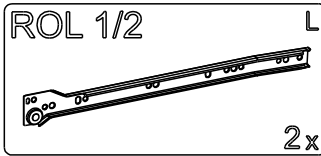
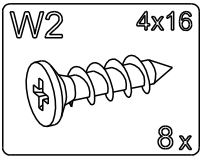
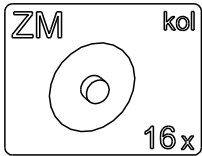
14



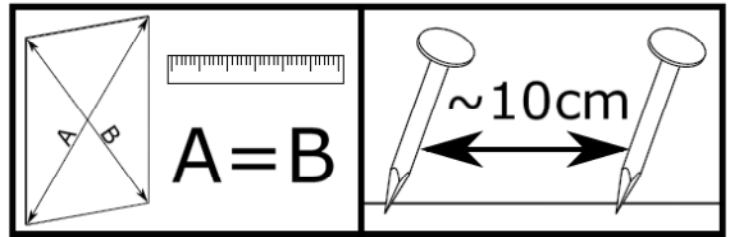
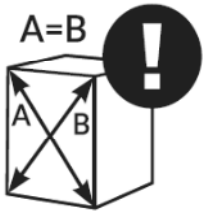
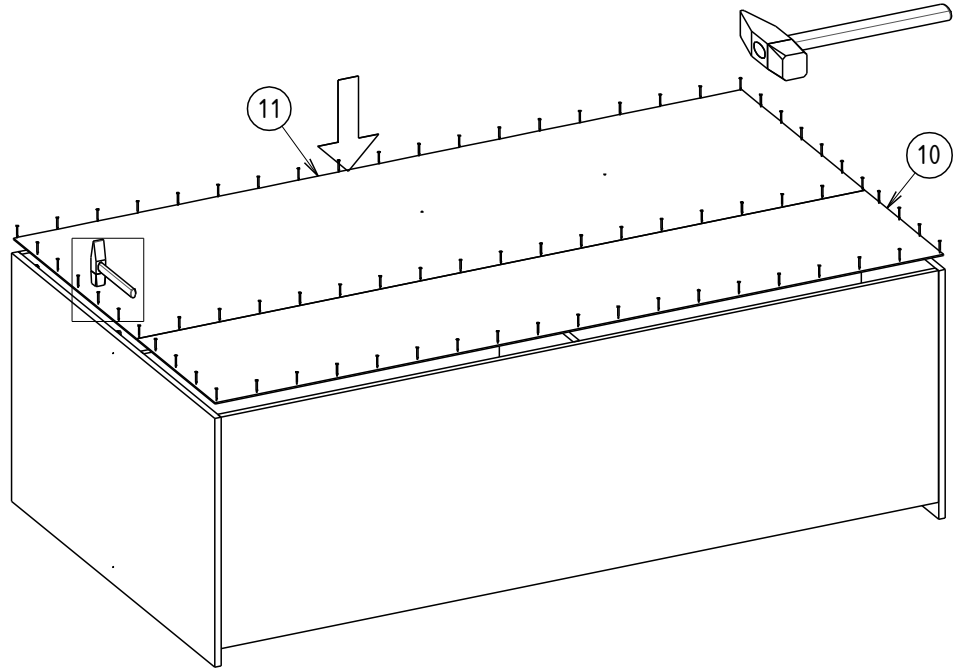
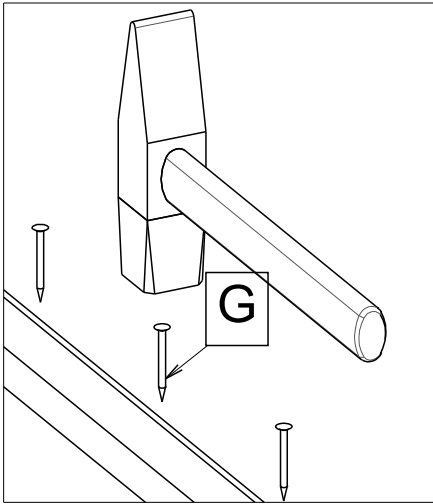
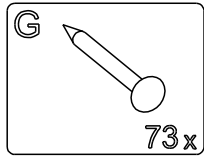
# 15



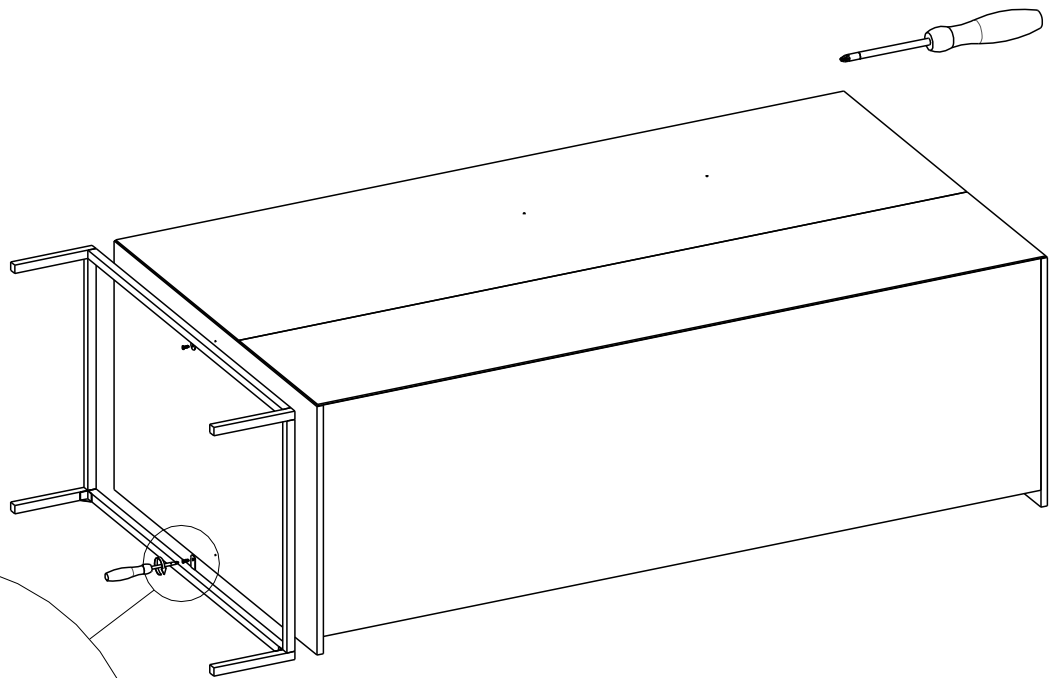
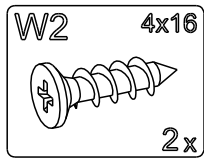
# 16



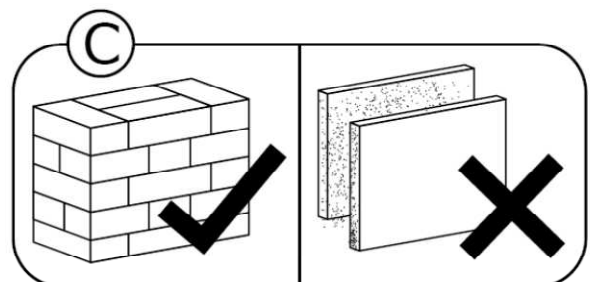
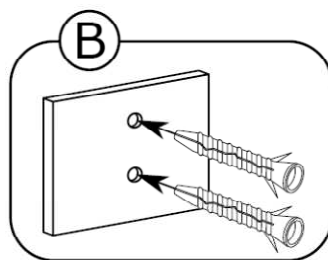
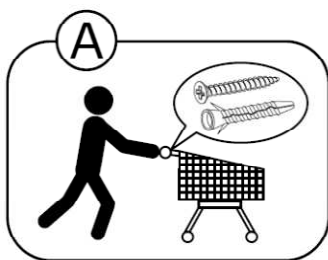
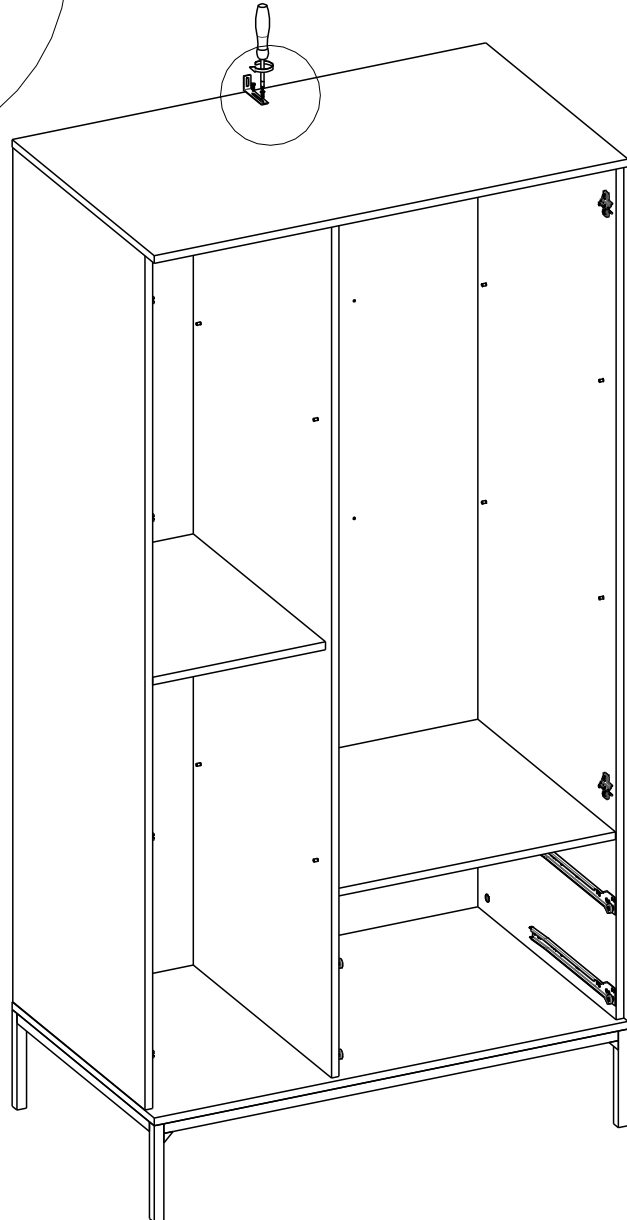
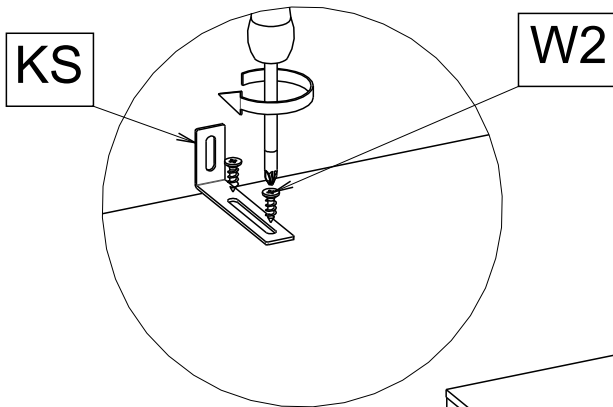
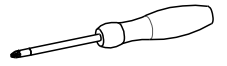
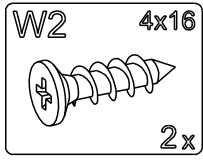
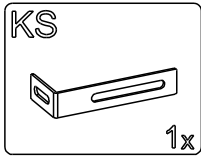
# 17



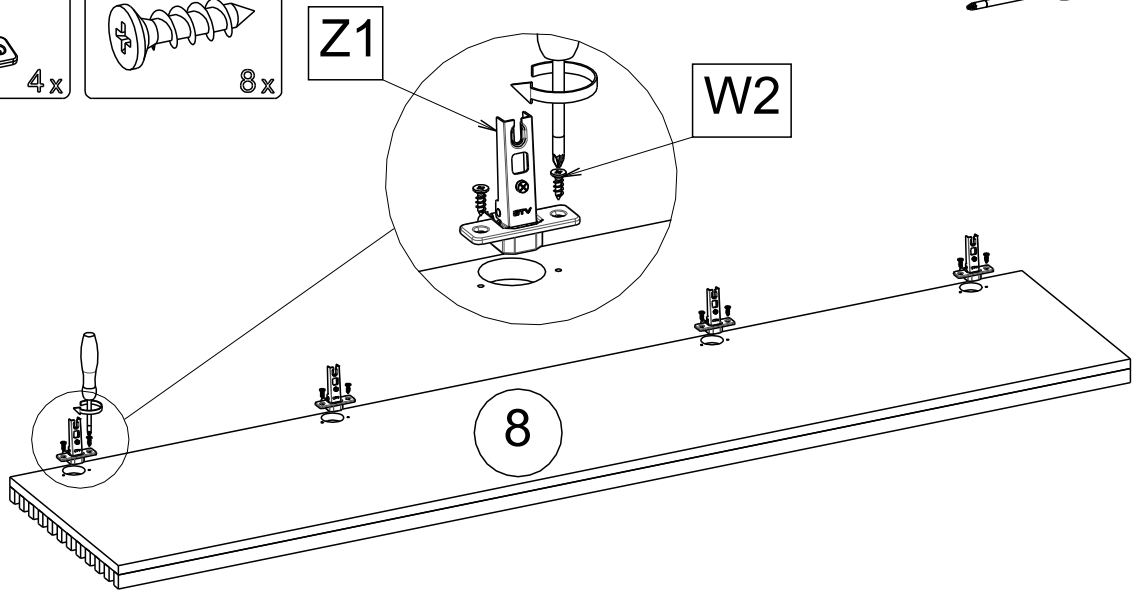
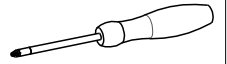
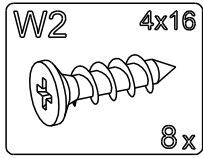
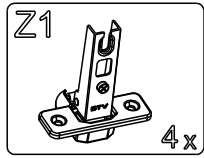
# 18



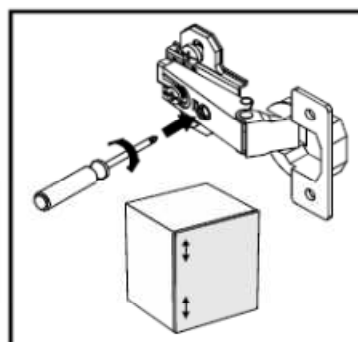
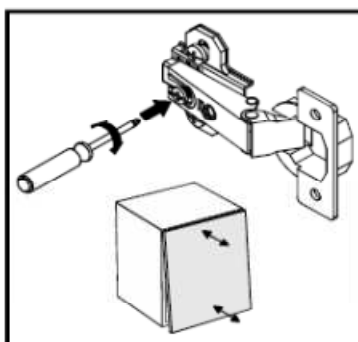
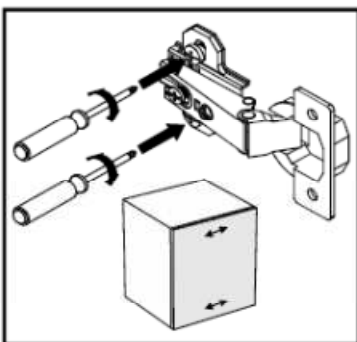
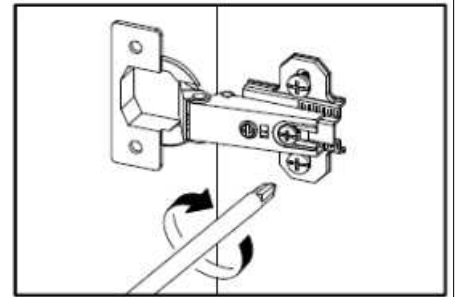
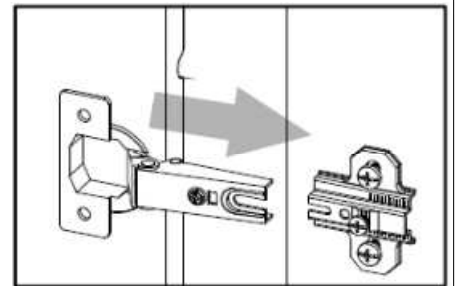
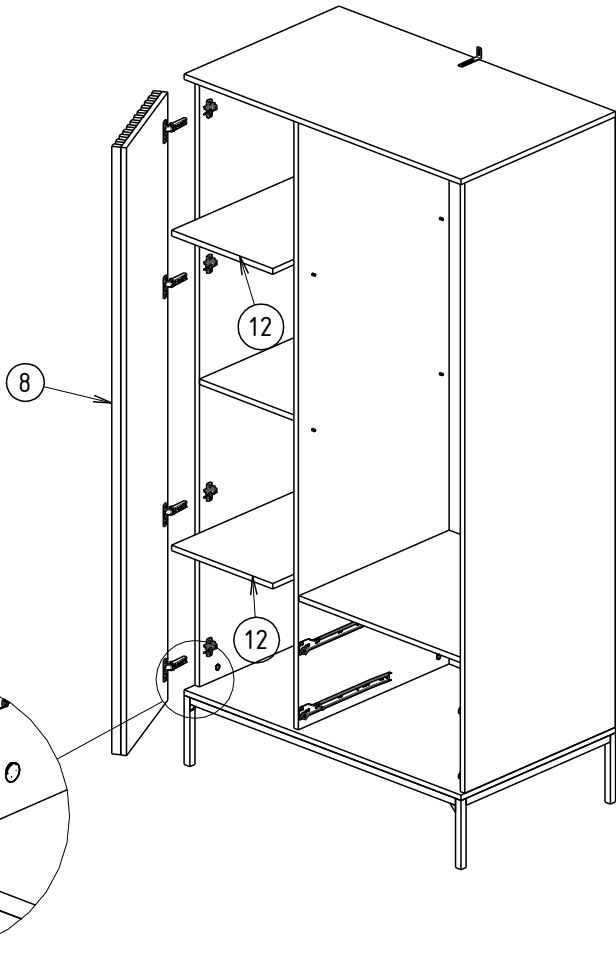
# 19



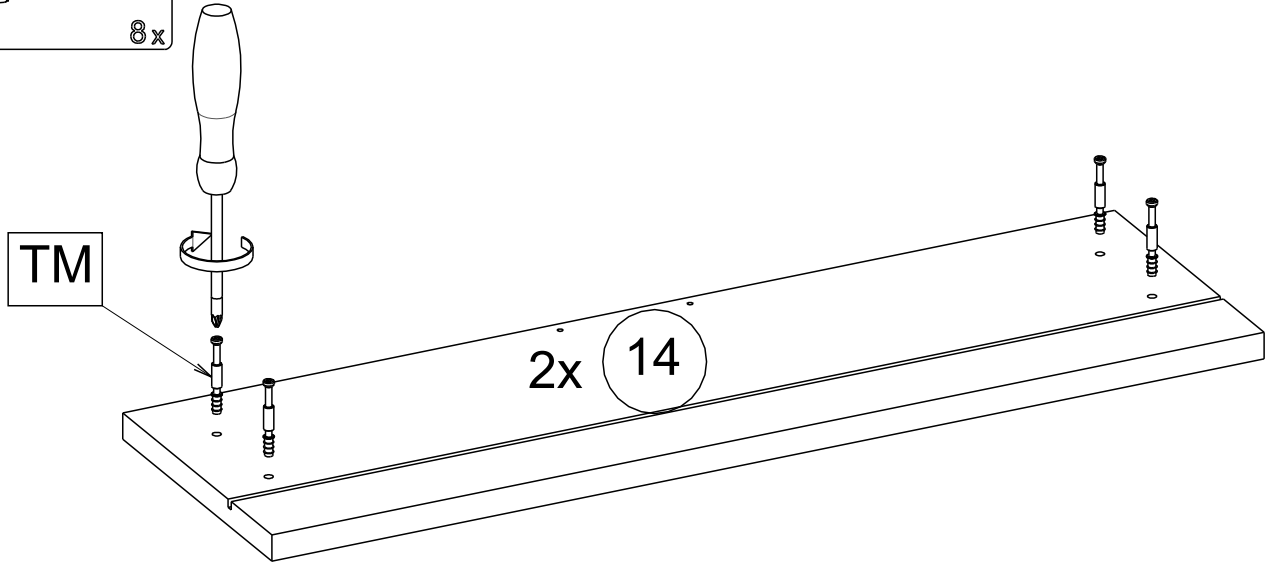
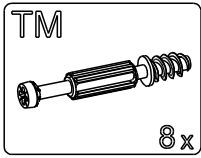
# 20



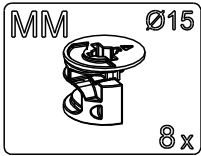
# 21



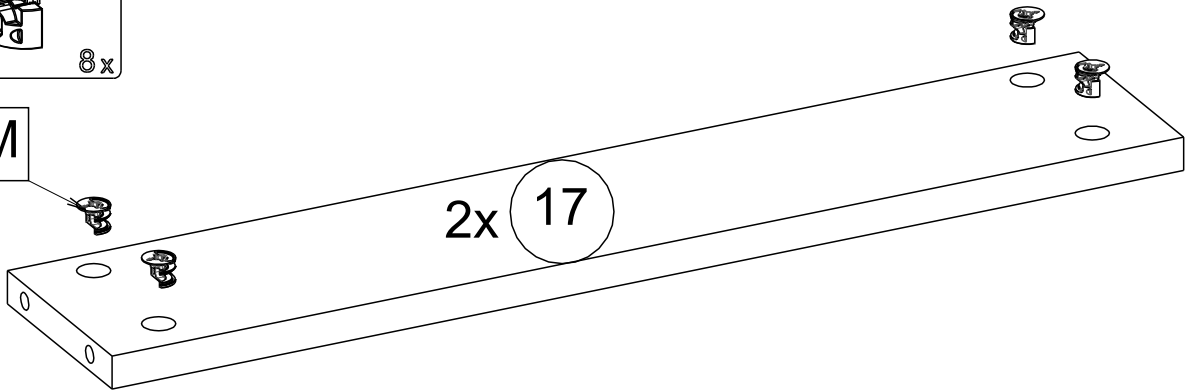
22



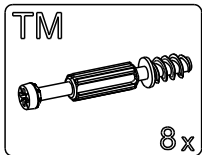
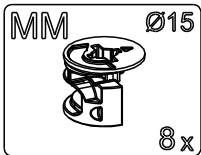
23



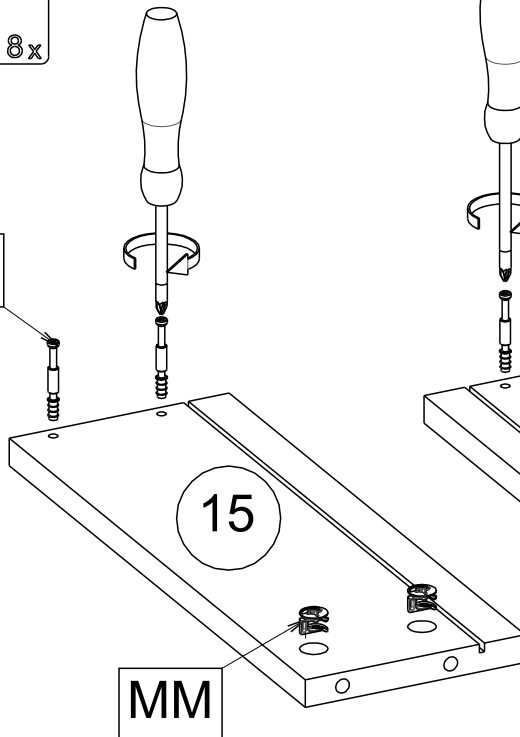
MM



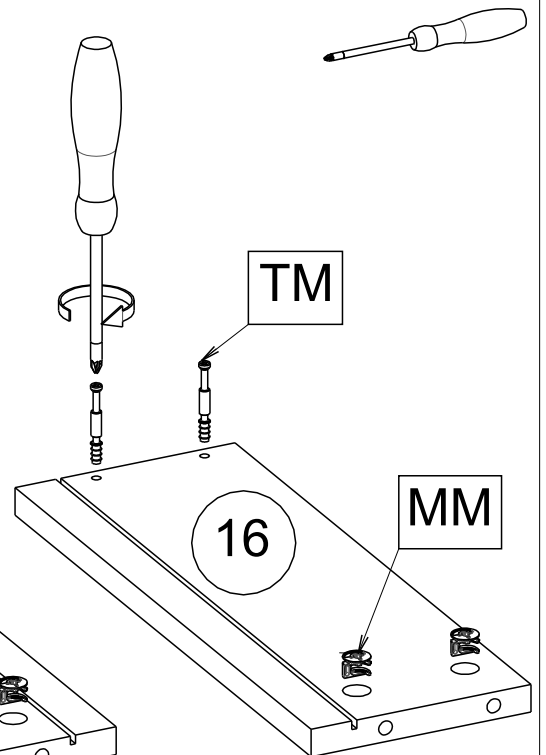
24



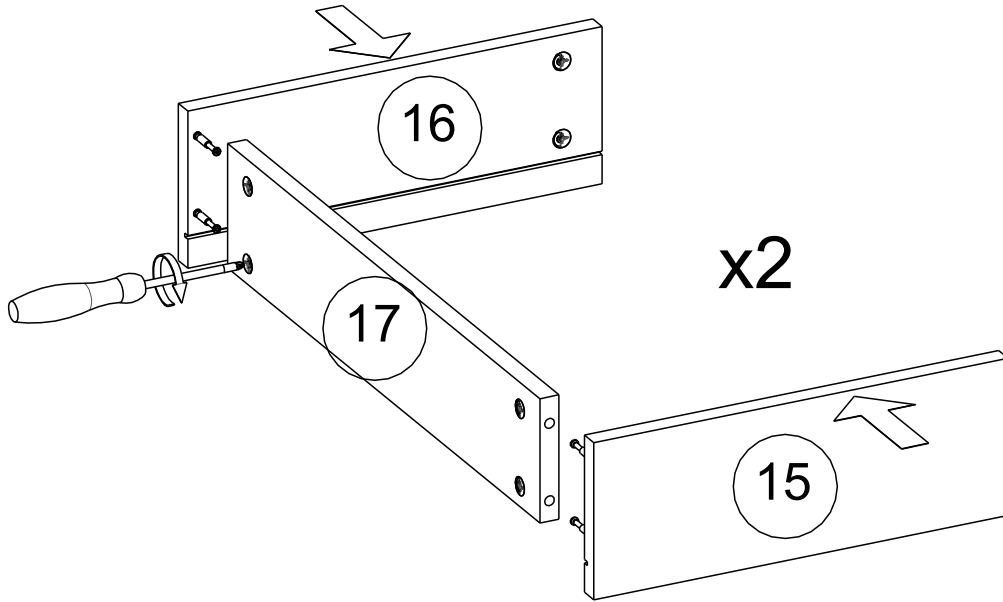
TM



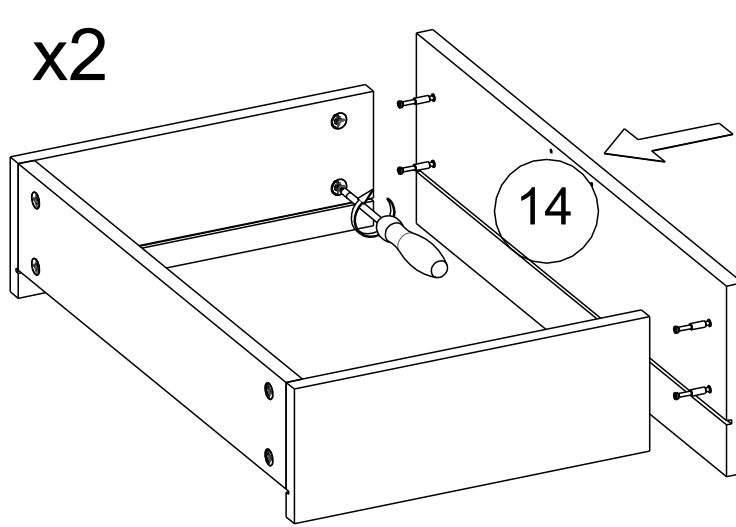
TM



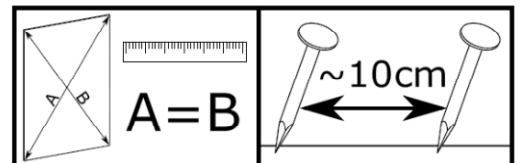
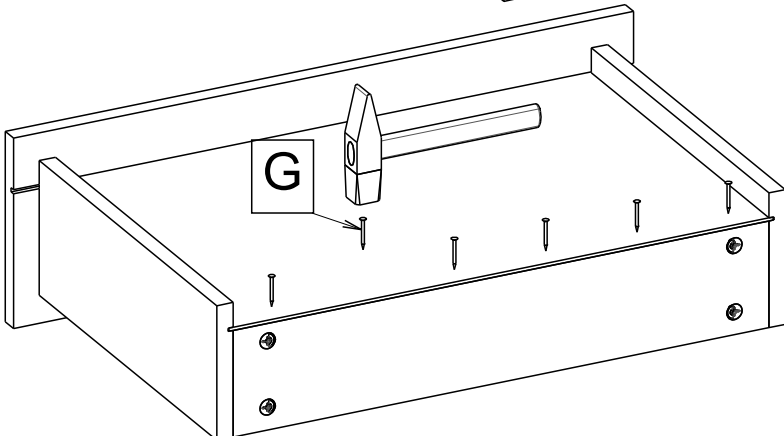
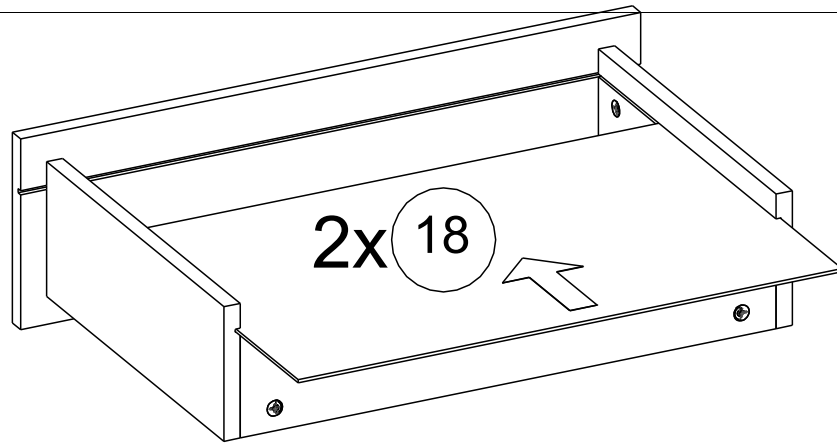
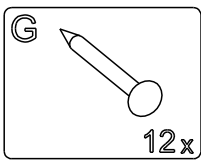
25



26



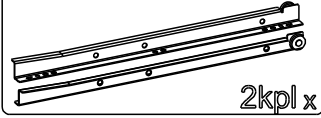
27



28

ROL 2/2

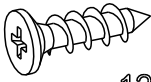
L + R



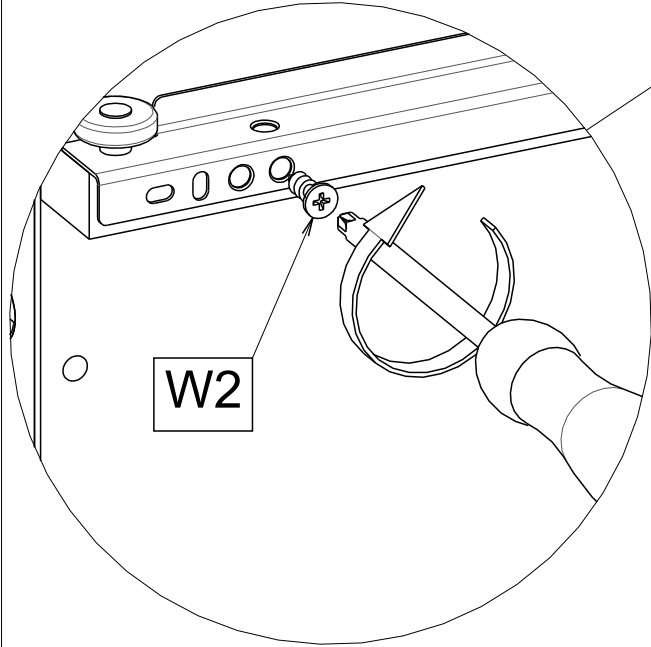
2kpl x

W2

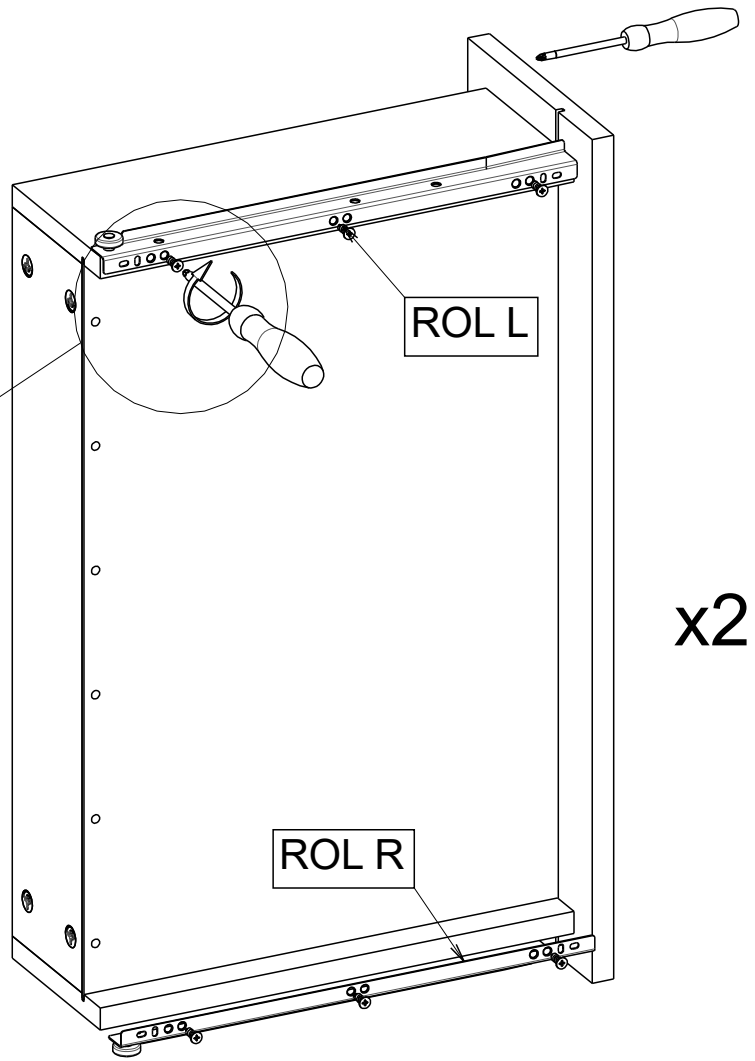
4x16



12x



W2



ROL L

ROL R

x2

29

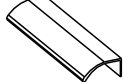
ZM

kol



16x

U



2x

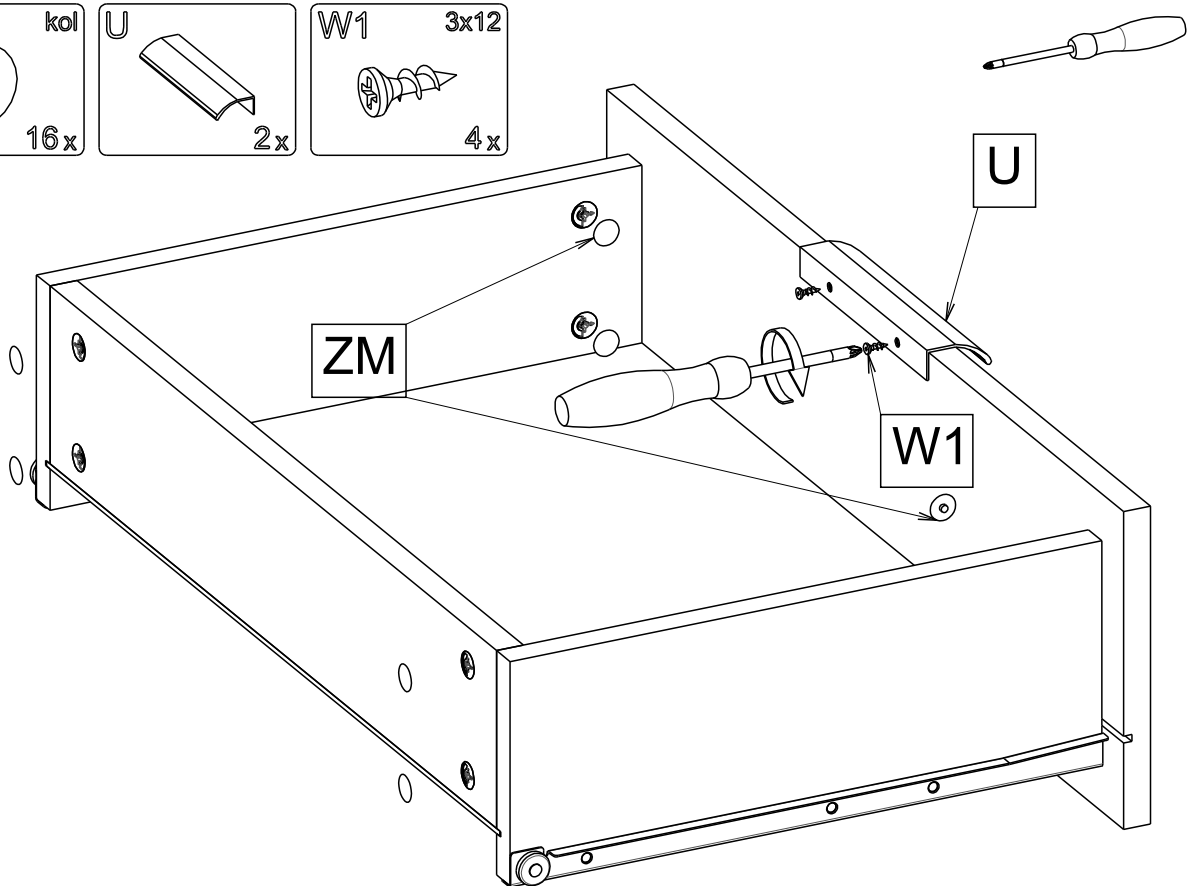
W1

3x12



4x

2x



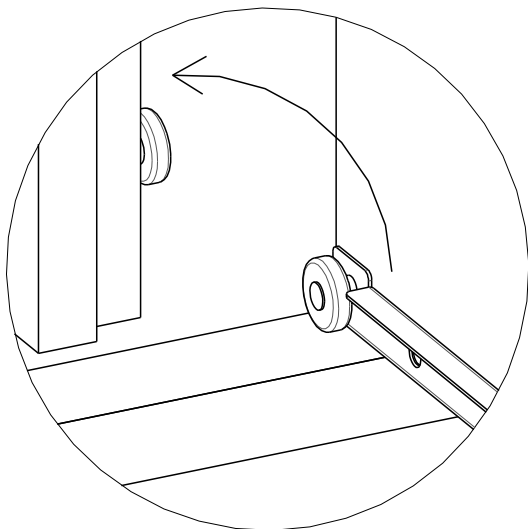
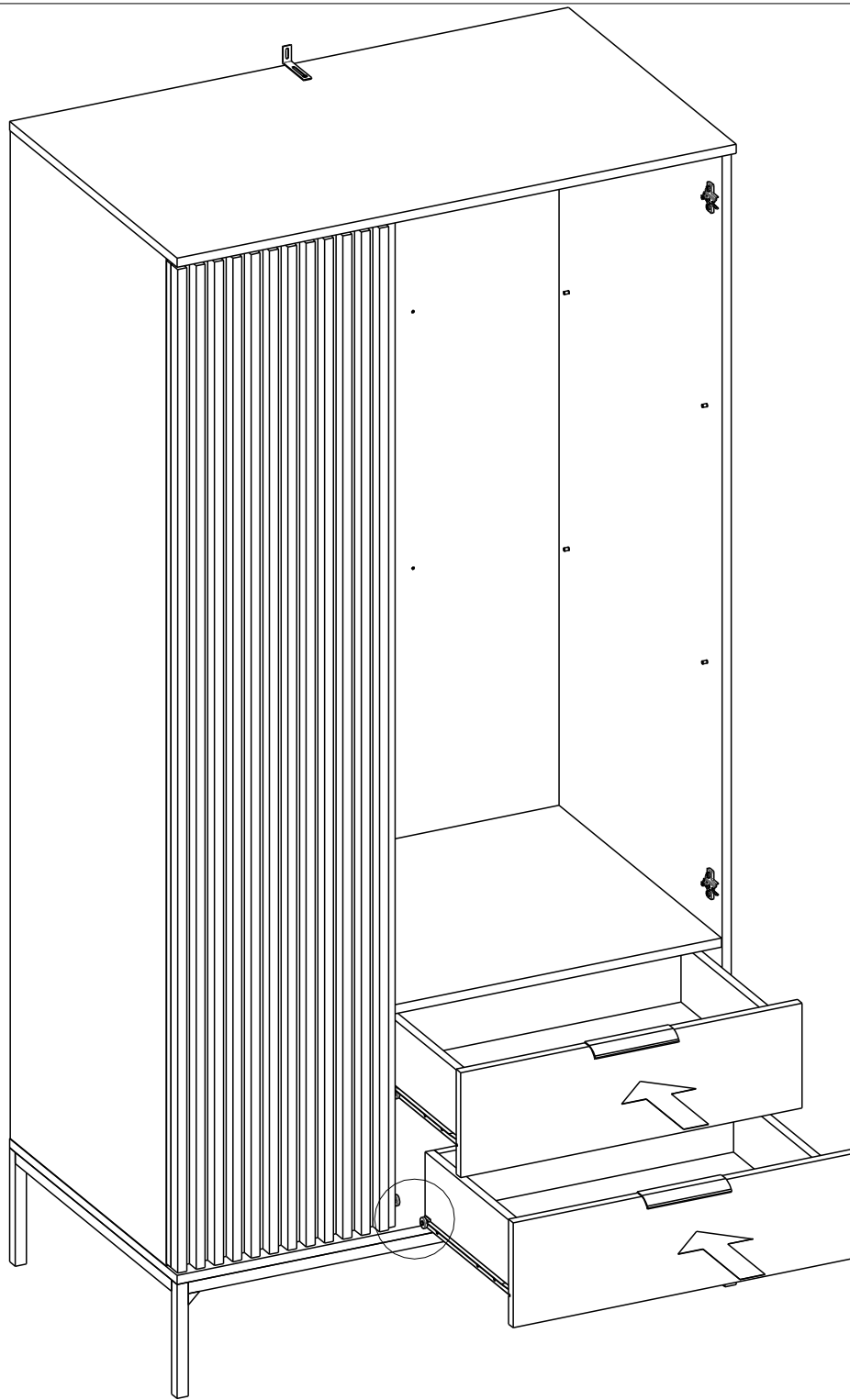
ZM

U

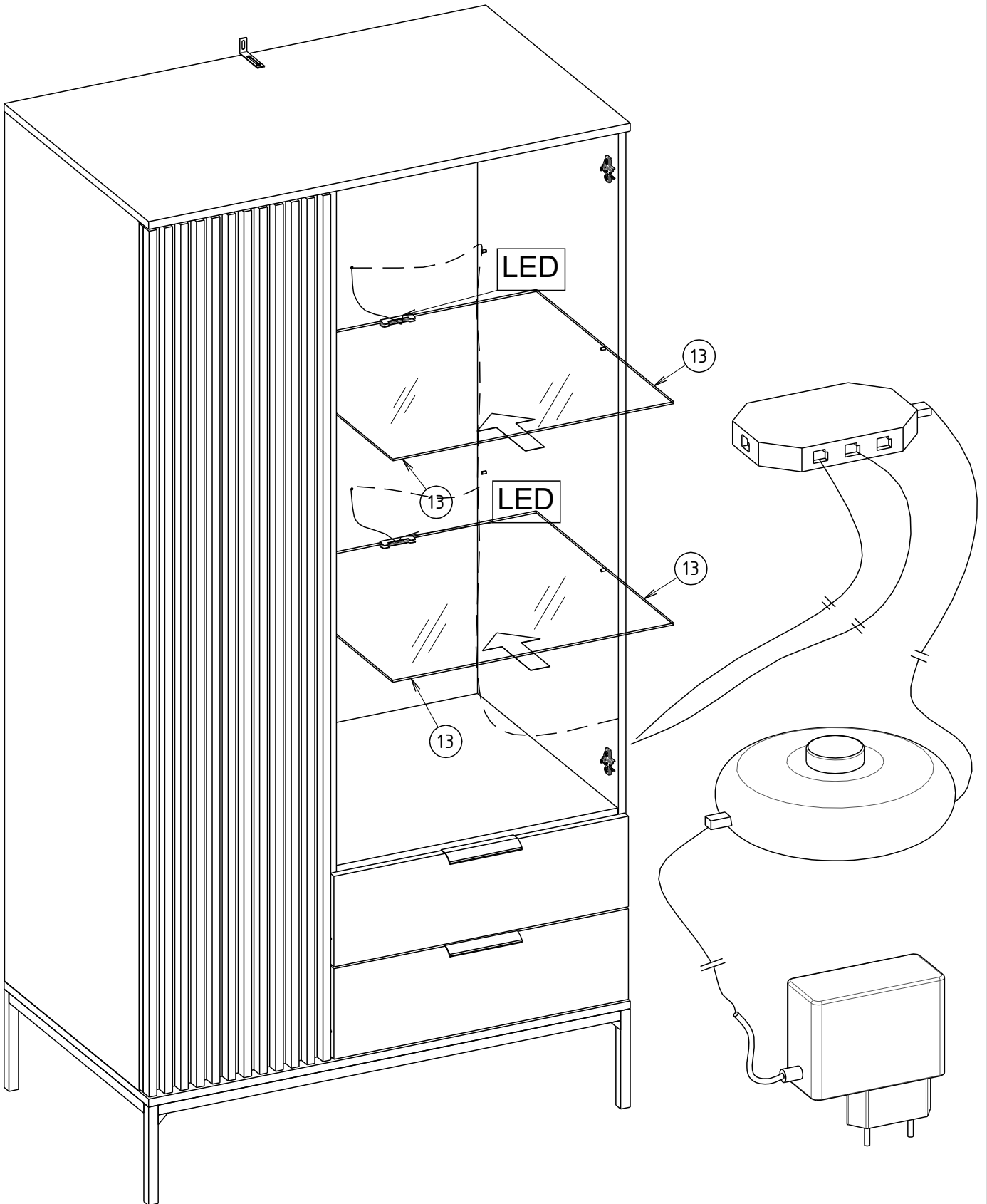
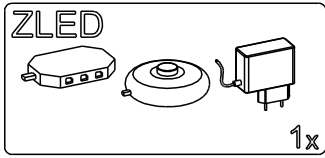
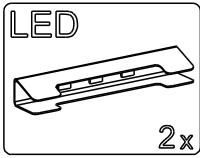
W1



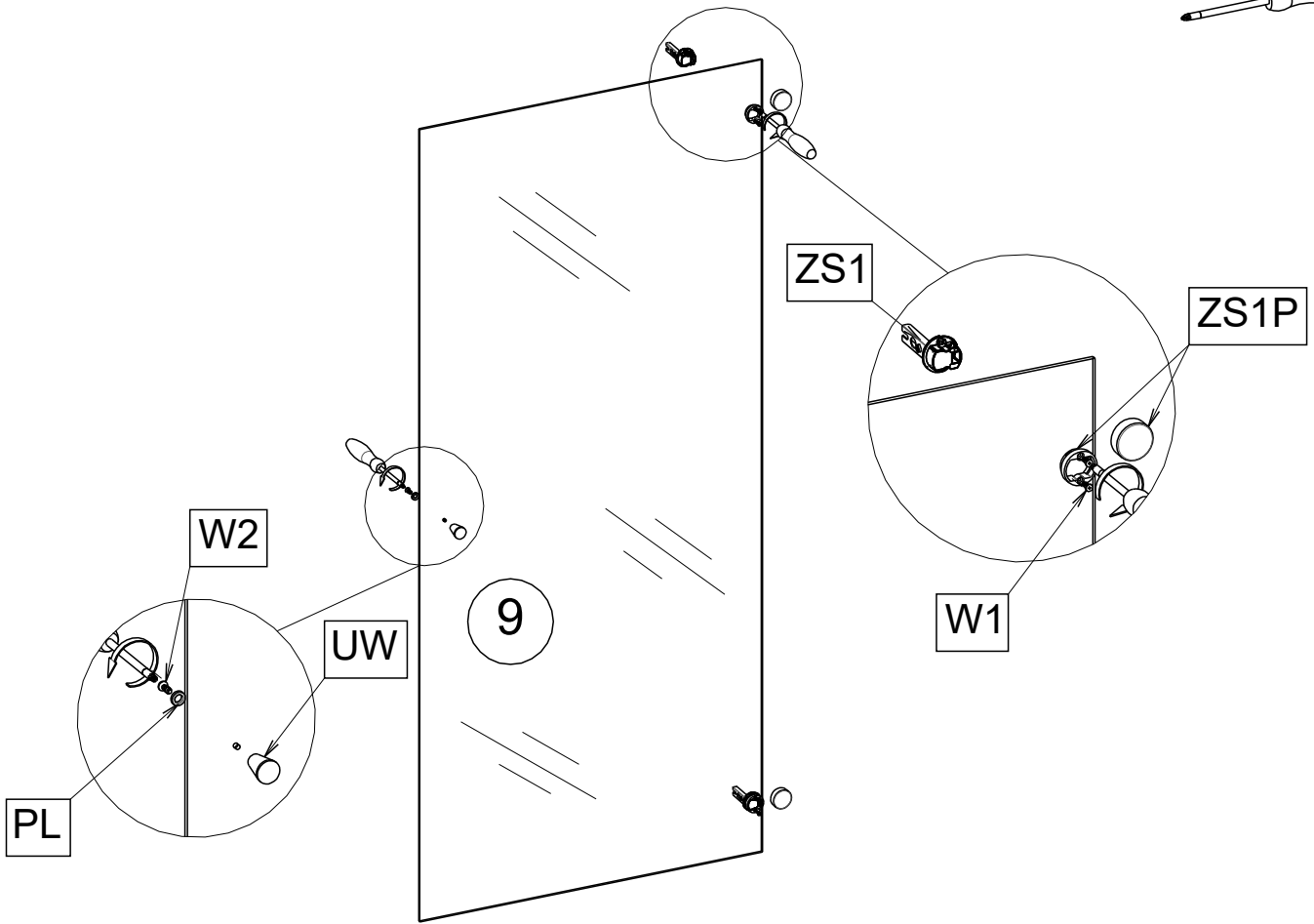
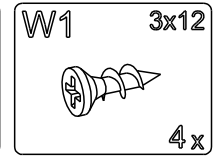
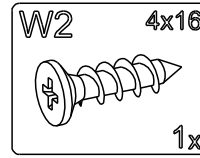
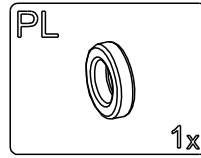
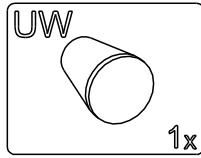
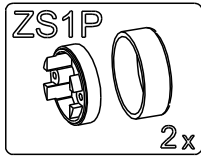
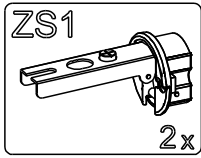
30



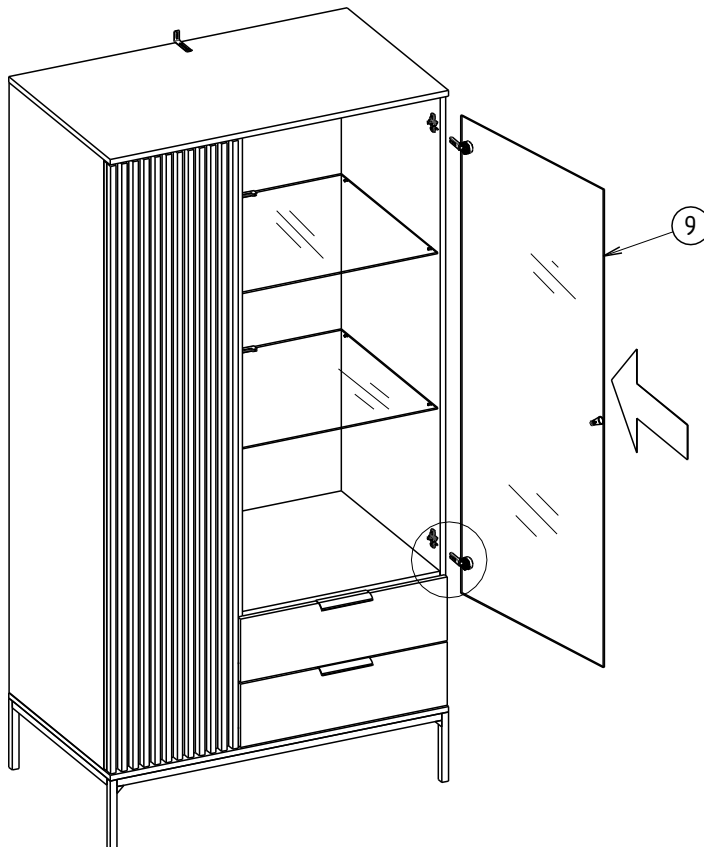
31

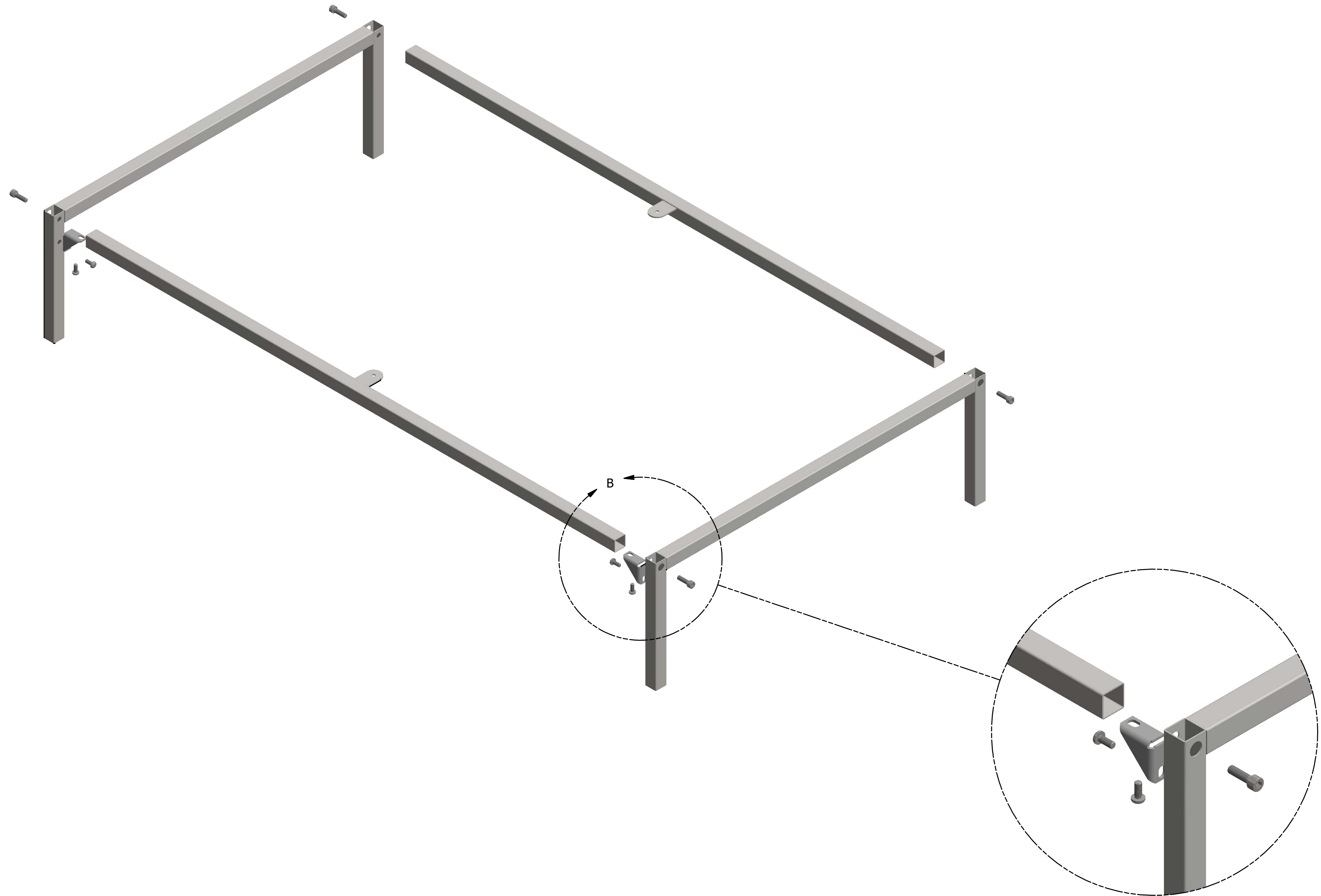


# 32

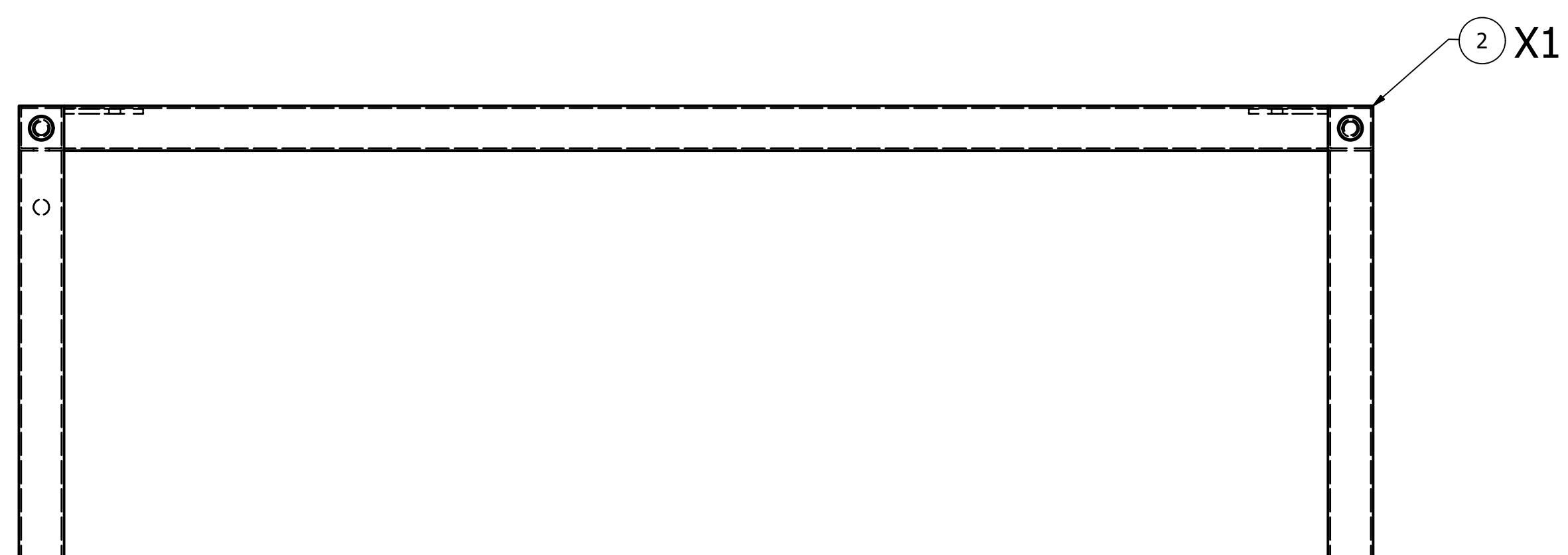
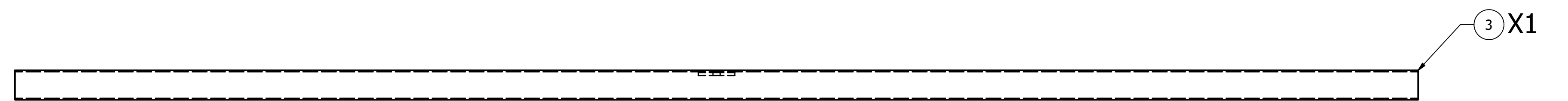
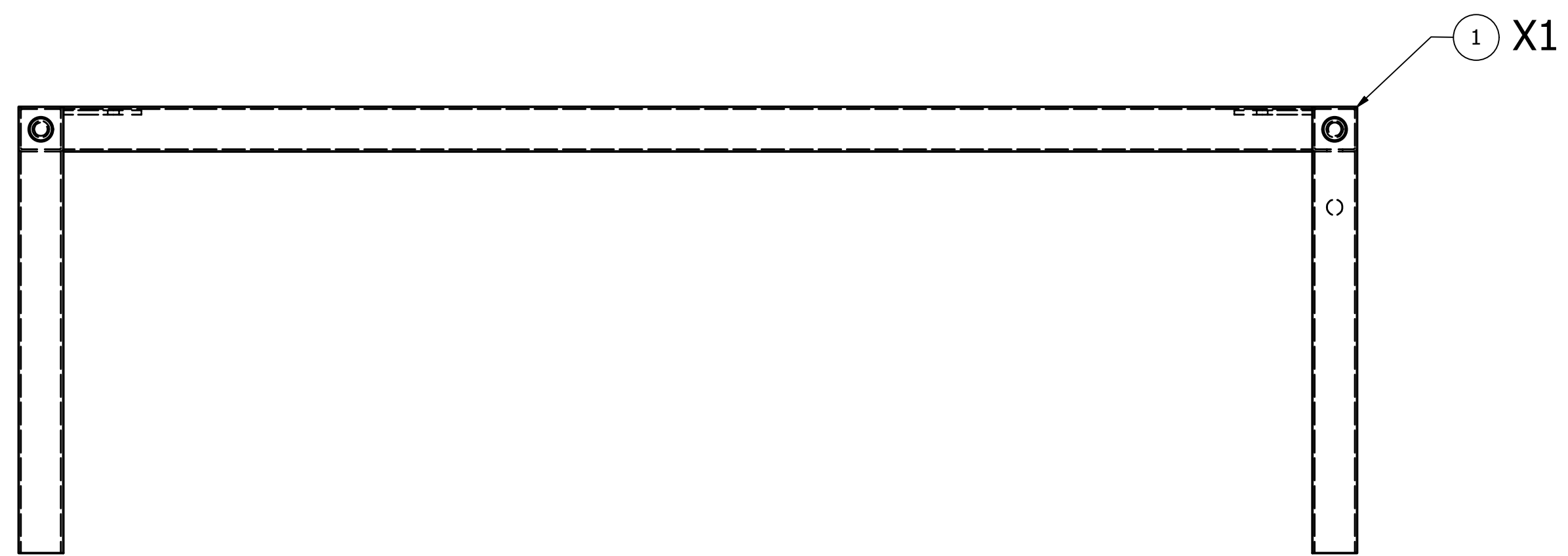


# 33





SZCZEGÓŁ B



ZESTAW MONTAŻOWY

