

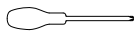
# ANTONIO

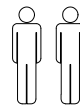
## D- MONTAGEANLEITUNG GB- ASSEMBLY INSTRUCTIONS F- MODEL D'EMPLOI PL- INSTRUKCJA MONTAŻU



### Hilfreiche Hinweise:

1. Wir empfehlen Ihnen, sich einen Moment Zeit zu nehmen, um diese Aufbauanleitung zu lesen, um dann die Anweisungen schrittweise zu befolgen.
2. Werfen Sie die Verpackungen erst weg, wenn Sie sicher sind, dass alle Bauteile und Schrauben vollständig vorhanden sind.
3. Die Montage des Produkts sollte auf weichem Untergrund, z.B. einem Teppich, erfolgen.
4. Um eine leichtere Montage zu gewährleisten, empfehlen wir, alle Schrauben zu Beginn nur leicht anzuziehen. Am Ende der Montage ziehen Sie die Schrauben fest (aber mit Gefühl)
5. Es wird empfohlen, die Schrauben während der Nutzung des Bettes regelmäßig zu überprüfen. Stellen Sie sicher, dass sie fest angezogen sind.
6. Bewahren Sie Kleinteile außerhalb der Reichweite von Kindern auf.
7. Verwenden Sie keine anderen als die empfohlenen Werkzeuge.
8. Bitte verwenden Sie zur Sicherheit des Produktes keine eigenen Ersatzteile. Verwenden Sie nur Zusatz- oder Ersatzteile, die vom Hersteller geliefert werden.

 ⊕ Kreuzschlitz-Schraubenzieher



2 Personen



Circa 90 Minuten Aufbauzeit



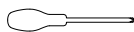
Aufbauanleitung bitte aufbewahren

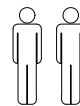


Werfen Sie die Verpackung erst dann weg, wenn Sie das Produkt erfolgreich aufgebaut haben

### Helpful advise before you begin:

1. We suggest you spend a short time reading through this leaflet and then follow the simple step by step instructions.
2. Do not discard any of the packaging until you have checked that you have all the parts and the pack of fittings
3. Assemble this product on a carpet.
4. To ensure an easier assembly, we strongly advise that all fittings are only finger tightened during initial assembly. Only upon completion of the assembly should all fixing points be fully tightened.
5. We recommend a periodic check on all fixing points to make sure they remain fully tightened.
6. Keep glue and fittings out of children's reach.
7. Do not use any other tools other than those recommended to build this product.
8. Please do not use substitute parts. Use only additional or replacement parts supplied by supplier

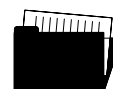
 ⊕ You will require a cross head screwdriver



2 x people recommended to assemble this product



Approximate time to assemble this product

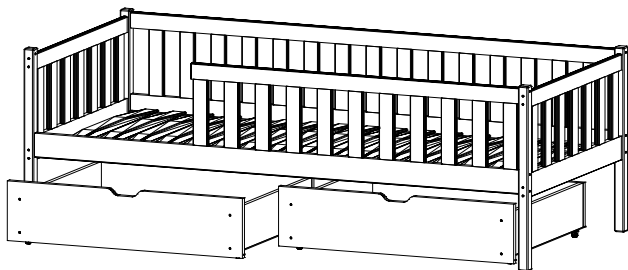


Retain these instructions for future reference

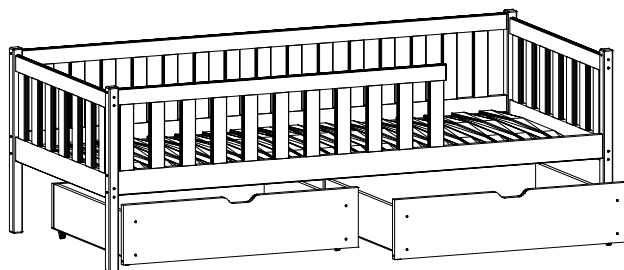


Do not discard any of the packaging until you have checked that you have all the parts and the pack of fixings.

## Einstieg links / Entry gap left



## Einstieg rechts / Entry gap right



## Parts Checklist

**1.** Kopf-/Fußteil (universal - links/rechts) - 2 Stück  
Headboard (universal - left/right) - 2 pcs.

**1.1** Bettpfosten (universal - links/rechts) - 4 Stück  
Leg (universal - left/right) - 4 pcs.

**2.1** Element 1 (universal - links/rechts) - 2 Stück  
Element 1 (universal - left/right) - 2 pcs.

**2.** Langes Seitenteil - 1 Stück  
Long Guardrail Rear - 1 pcs.

**3.** Seitenteil mit Rausfallschutz (Front) - 1 Stück  
Long Guardrail Front - 1 pcs.

**4.** Lattenrosthalterung - 4 Stück  
Construction slats (support) - 4 pcs.

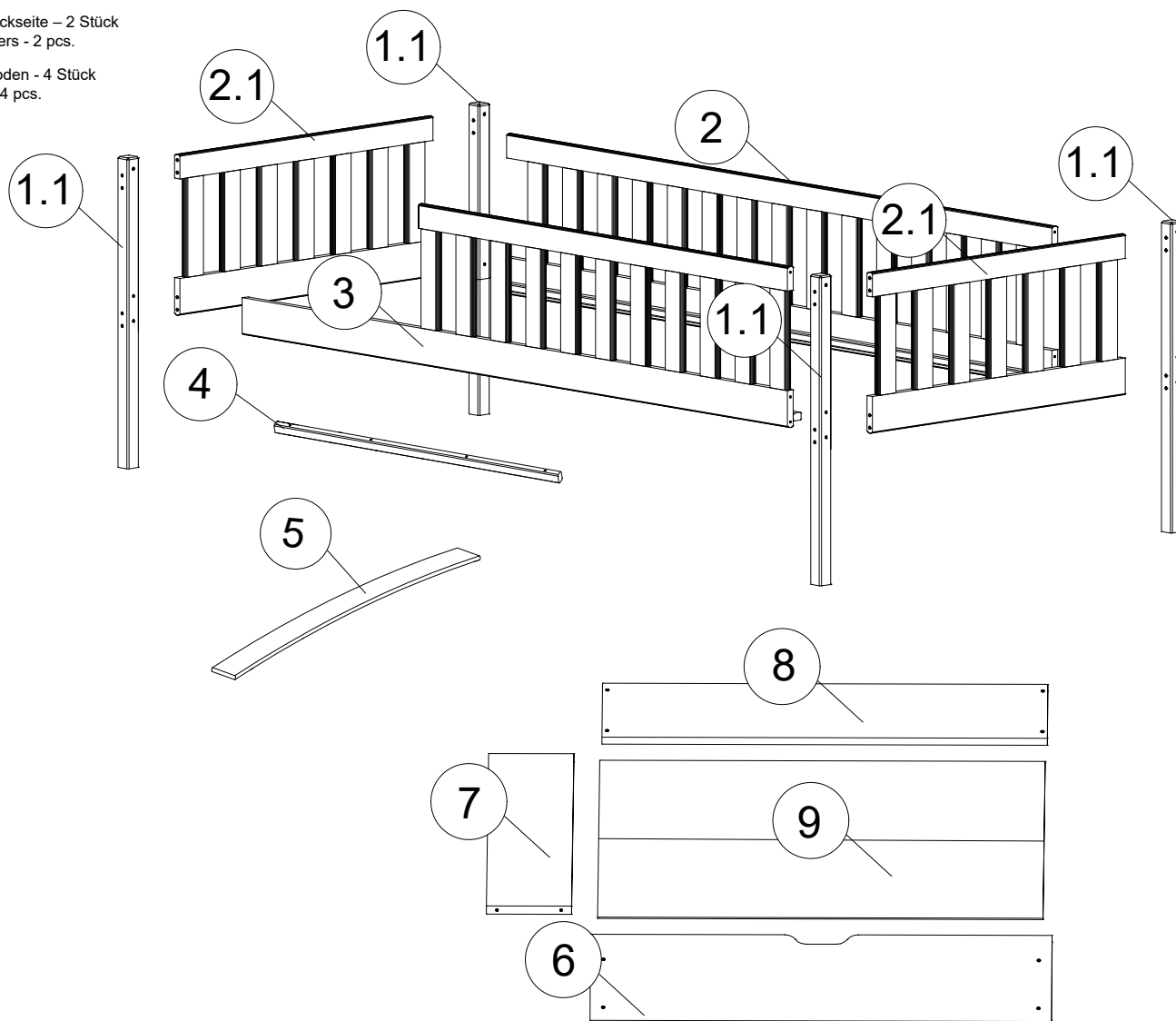
**5.** Leisten Lattenrost FLEX - 1x Set  
Rack boards (Flex) - 1x SET

**6.** Schubladenfront - 2 Stück  
Front for drawers - 2 pcs.

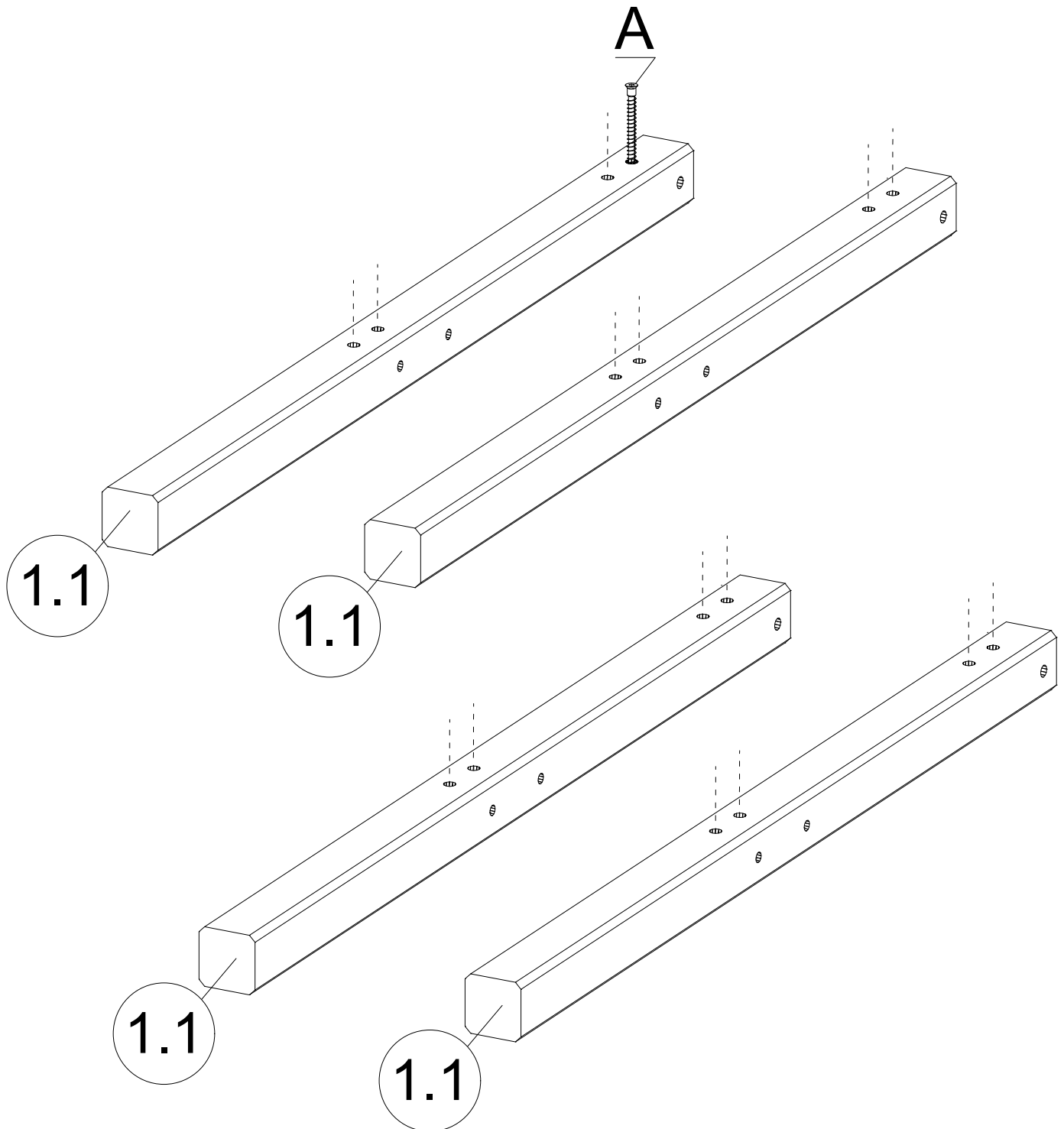
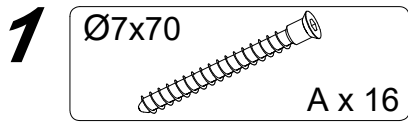
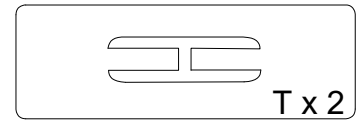
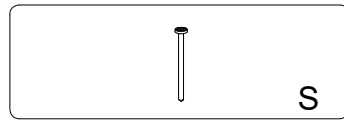
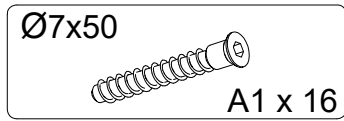
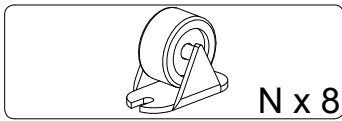
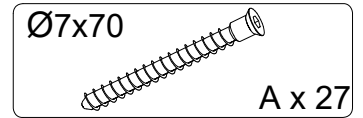
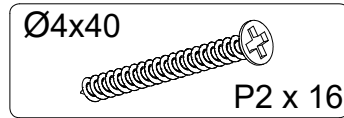
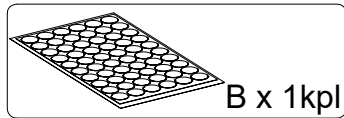
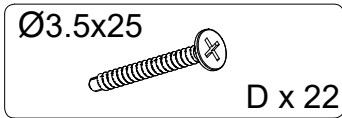
**7.** Schubladenseite - 4 Stück  
Side for drawers - 4 pcs.

**8.** Schubladenrückseite - 2 Stück  
Rear for drawers - 2 pcs.

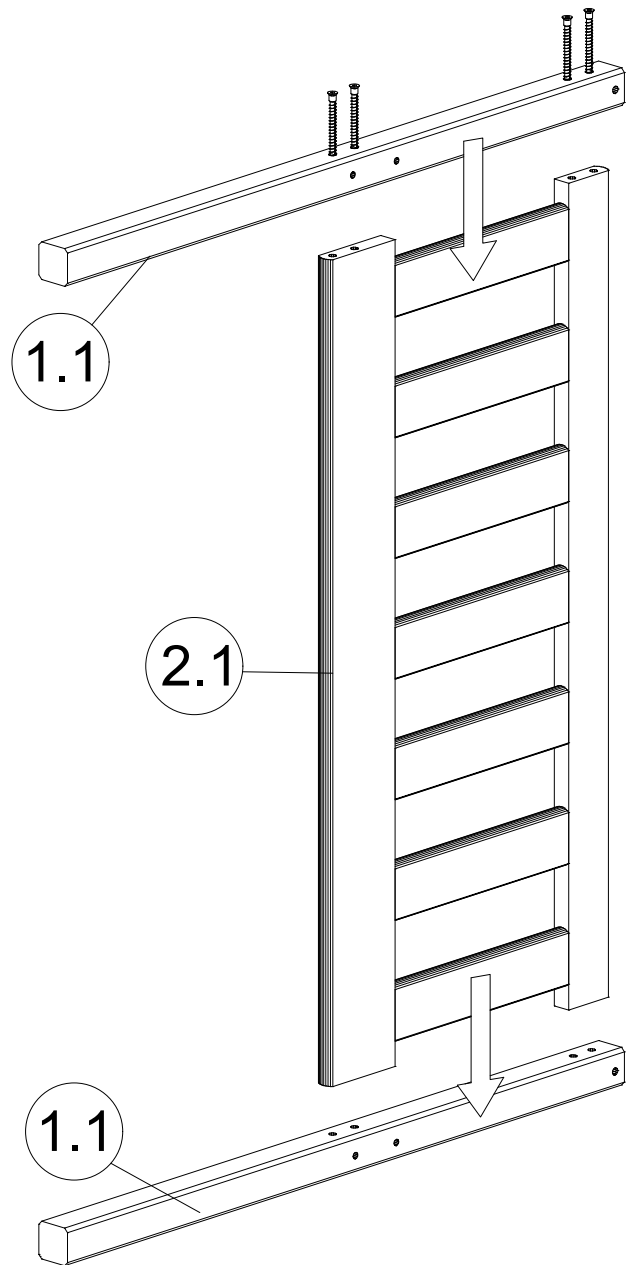
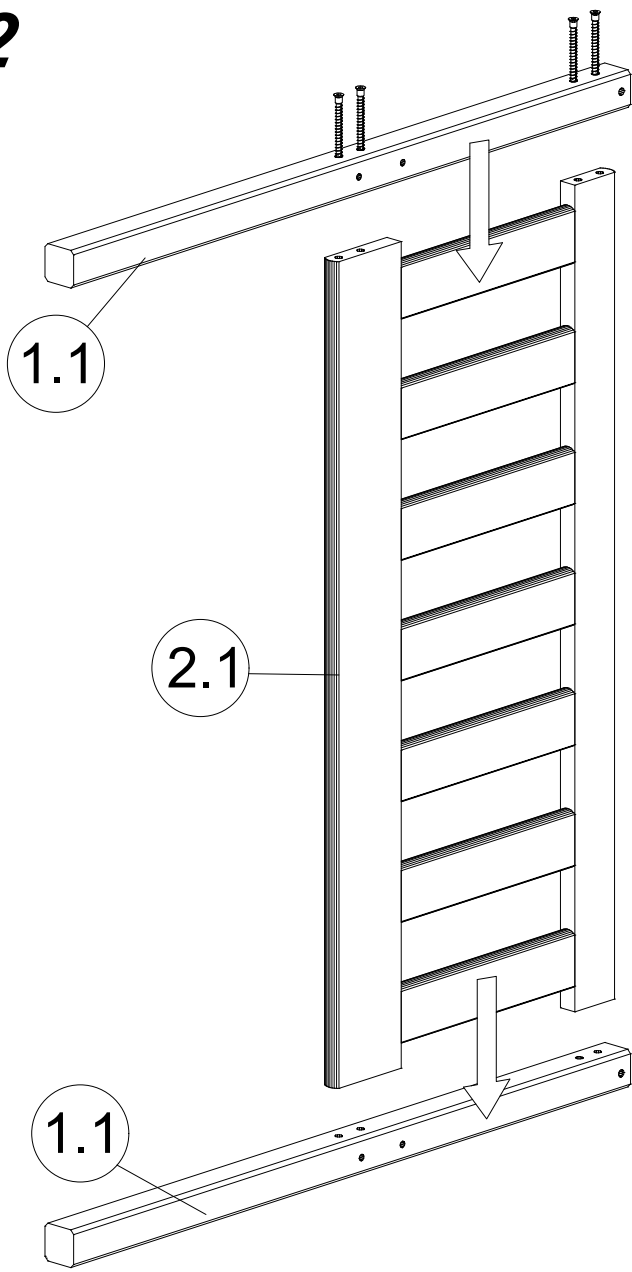
**9.** Schubladenboden - 4 Stück  
Fiberboards - 4 pcs.



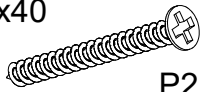
# Fittings Checklist



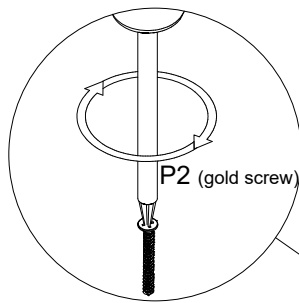
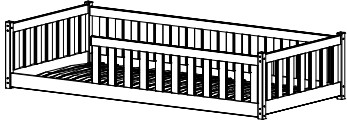
2



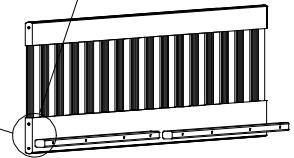
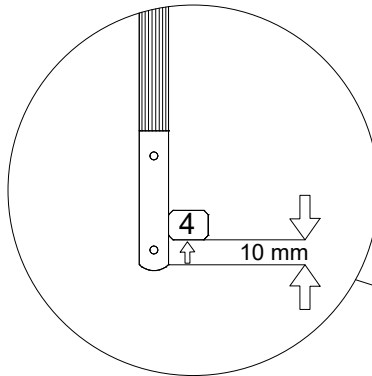
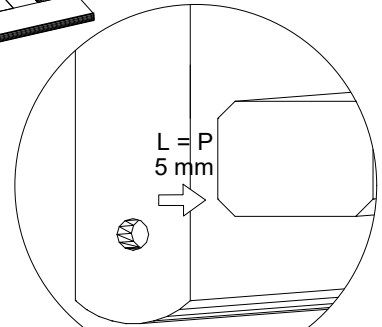
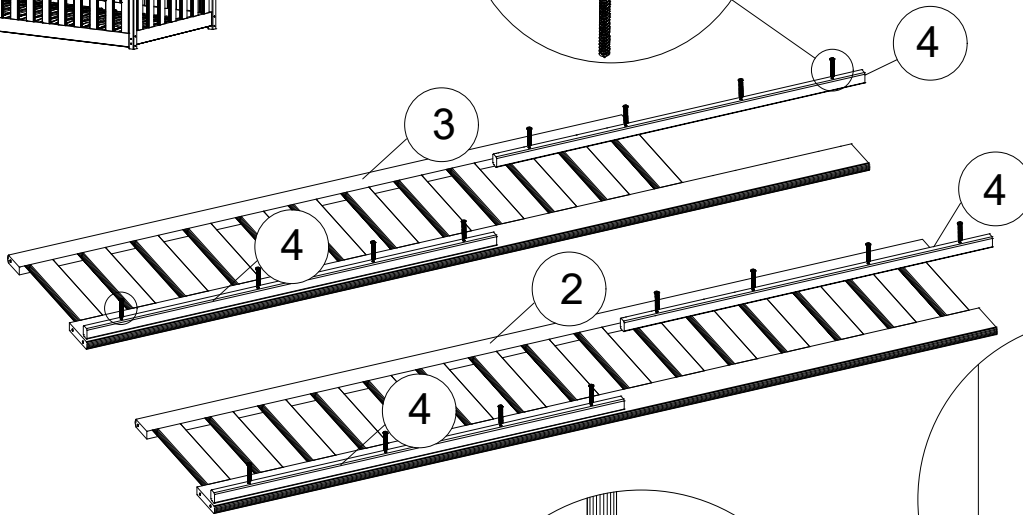
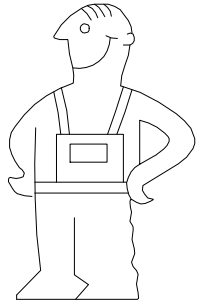
**3** Ø4x40  
P2 x 16



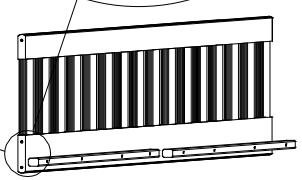
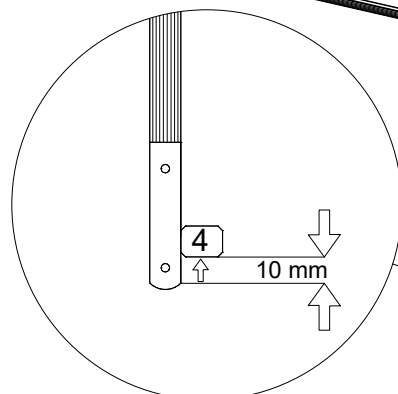
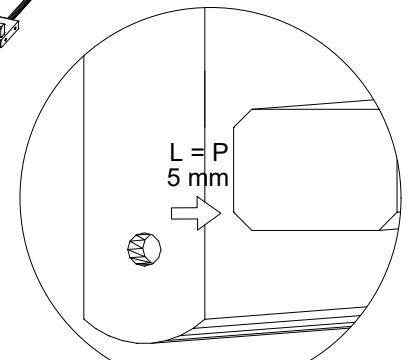
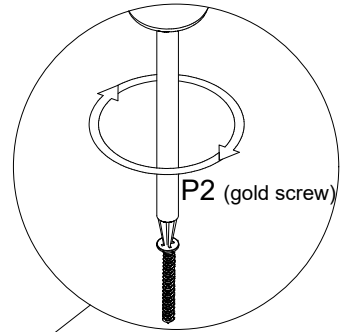
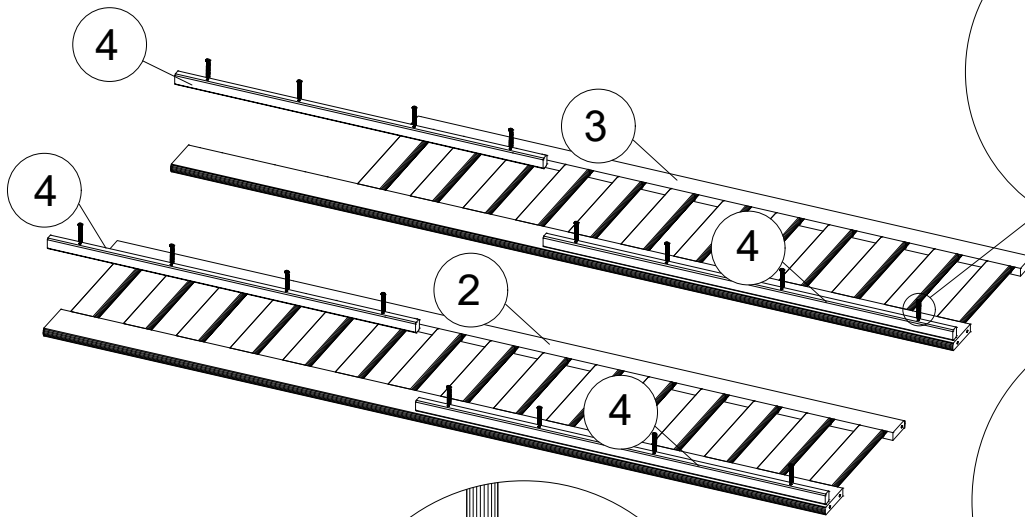
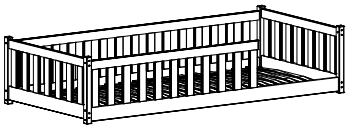
Einstieg links / entry gap on the left

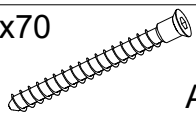


?



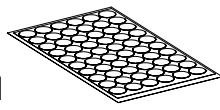
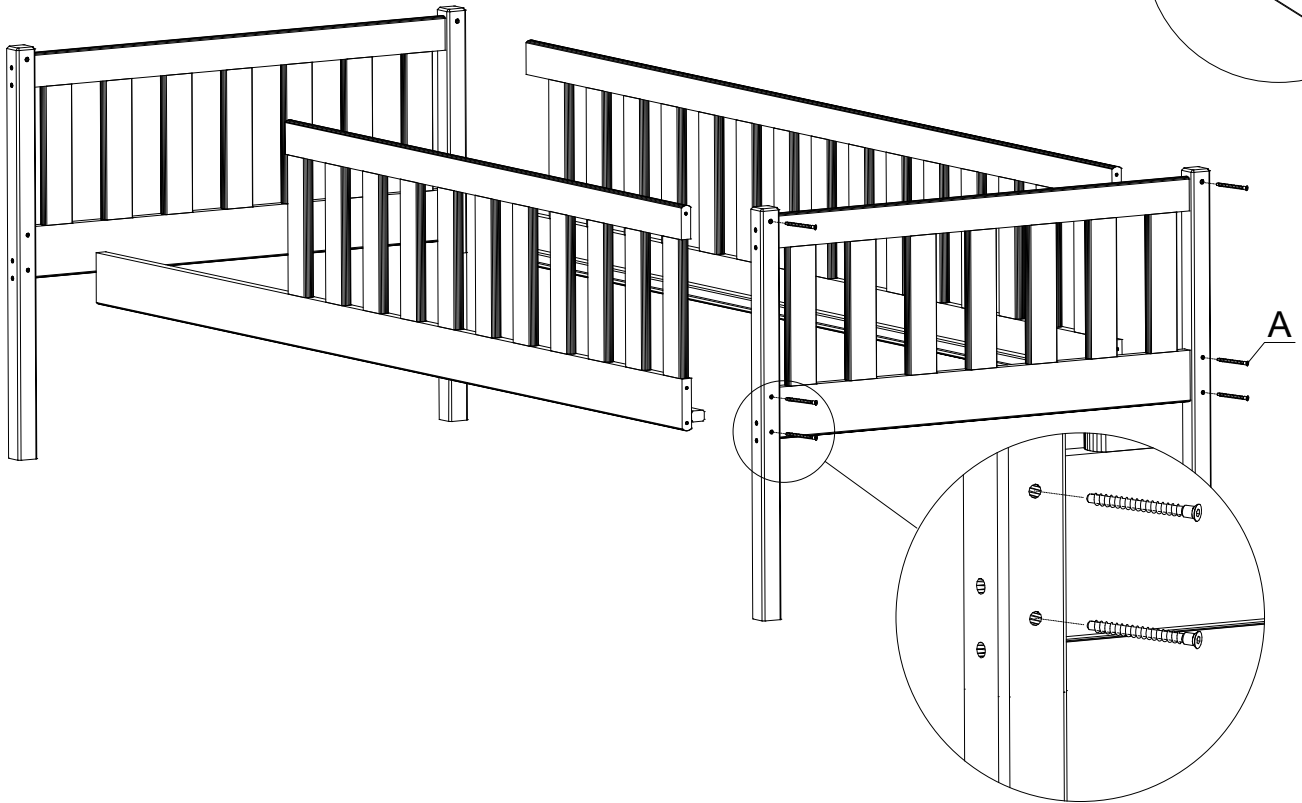
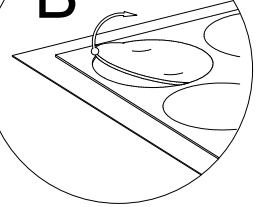
Einstieg rechts / entry gap on the right



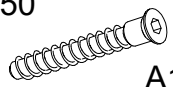
**4** $\text{Ø}7 \times 70$ 

A x 11

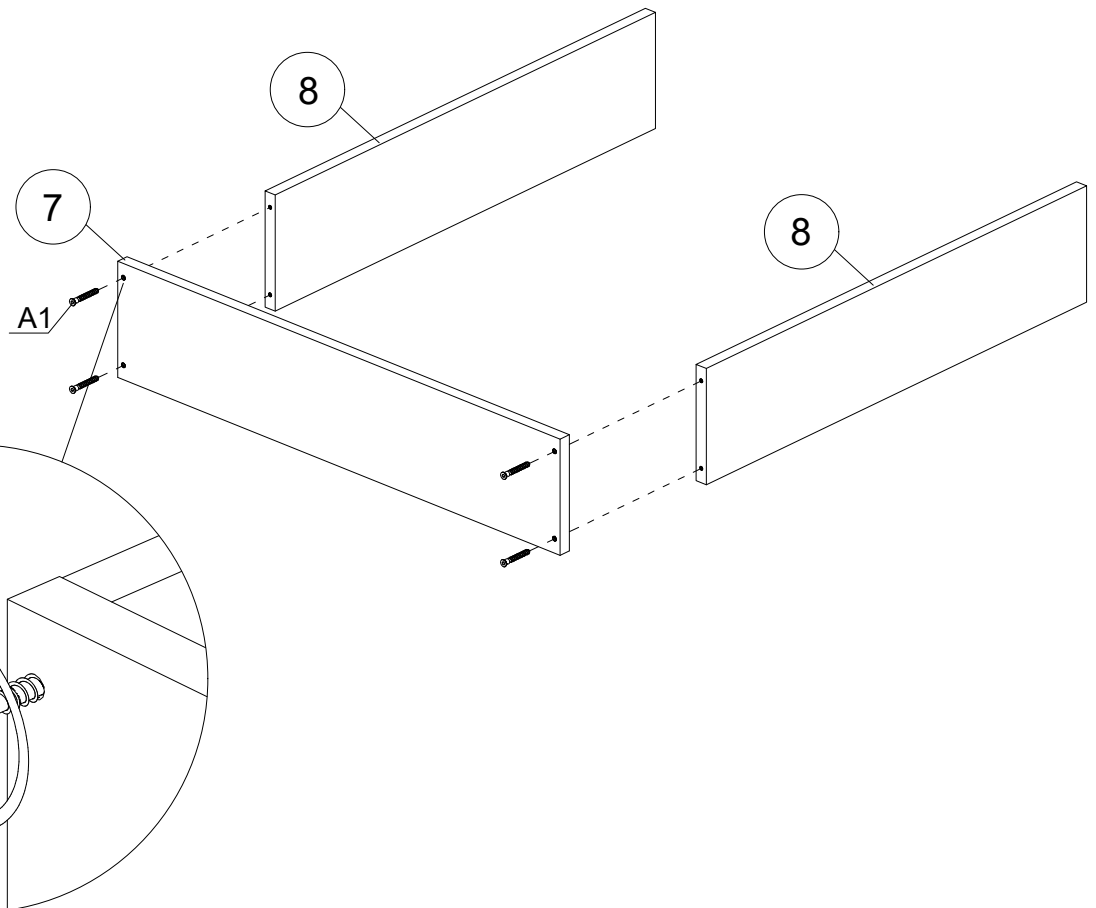
B x 11

**B****5**

B x 4

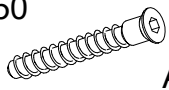
 $\text{Ø}7 \times 50$ 

A1 x 4

**X2**

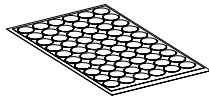
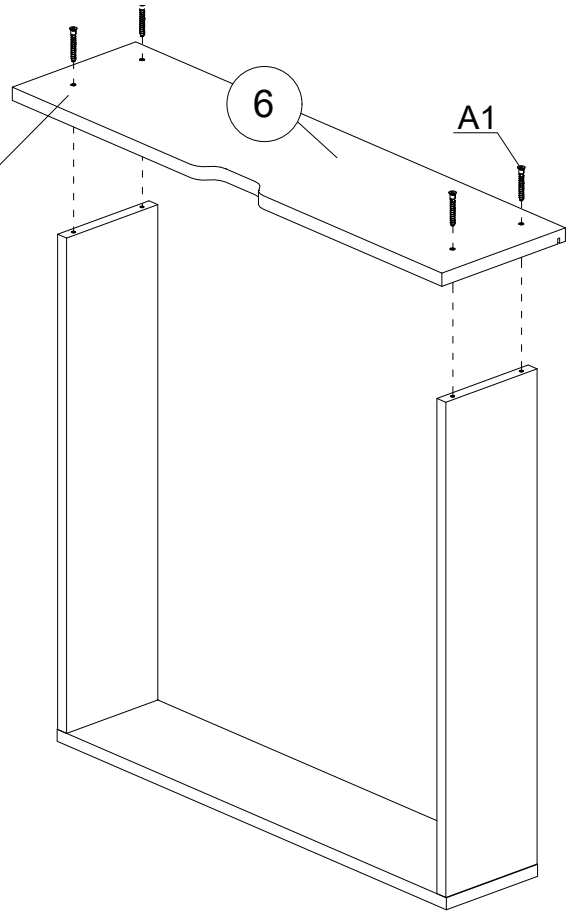
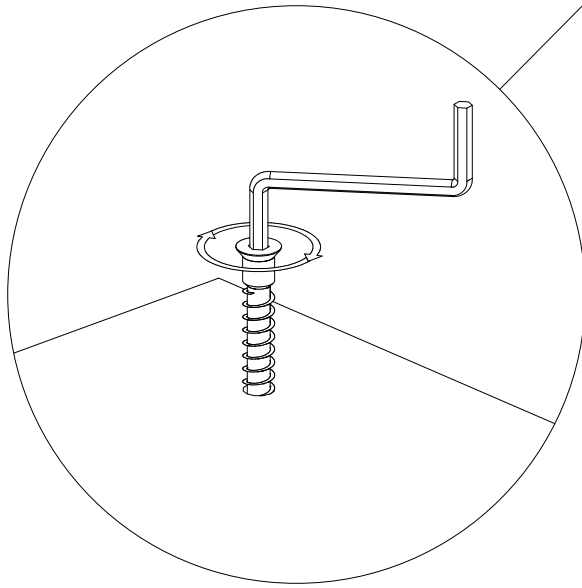
**6**

Ø7x50

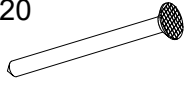


A1 x 4

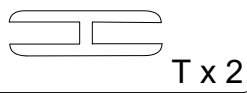
B x 4

**X2****7**

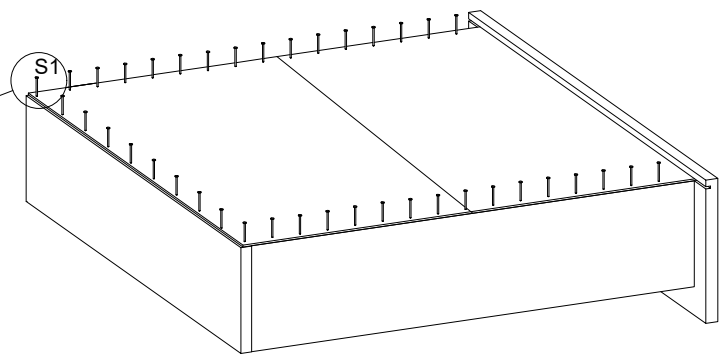
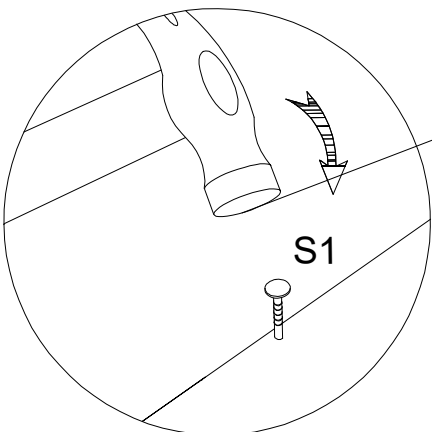
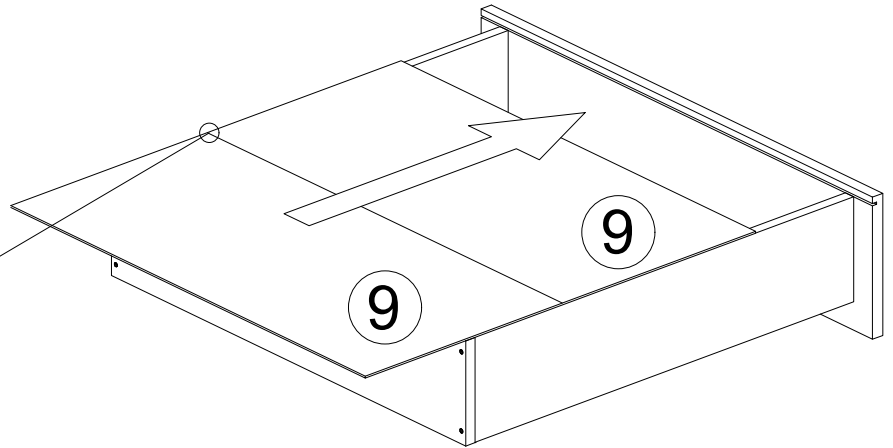
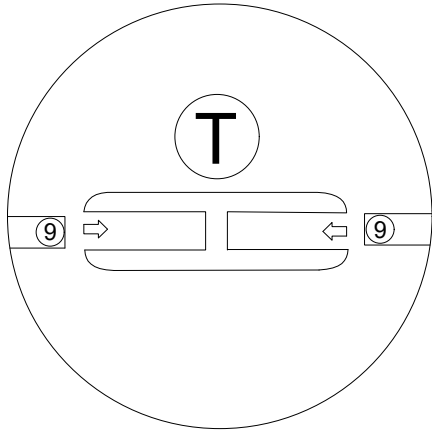
Ø4x20



S1



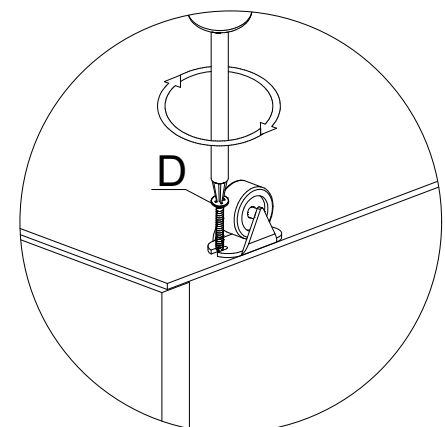
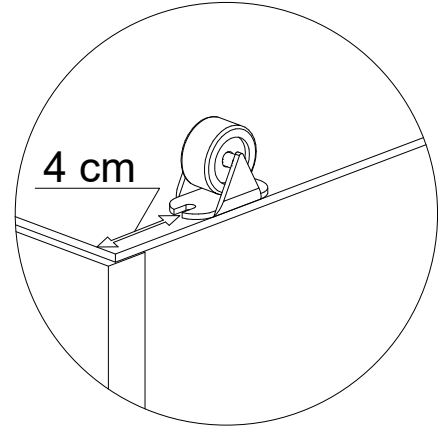
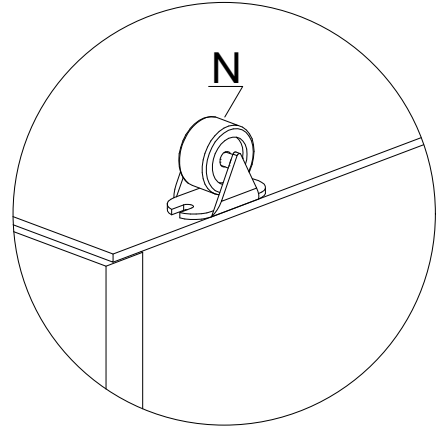
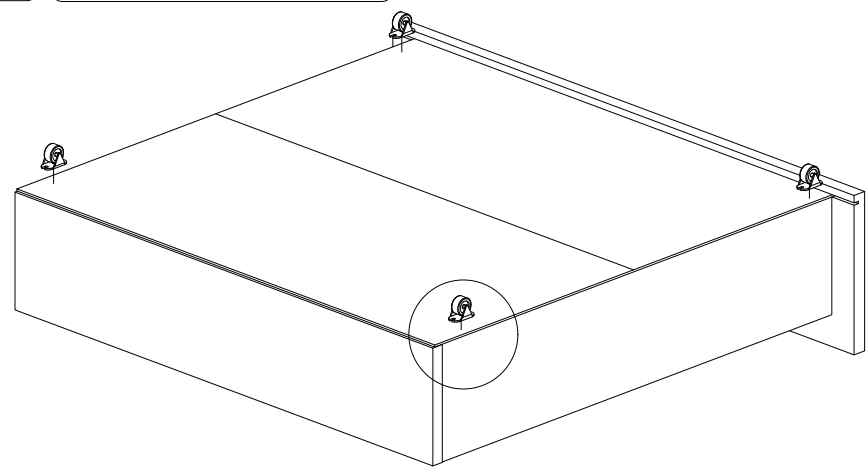
T x 2

**X2**

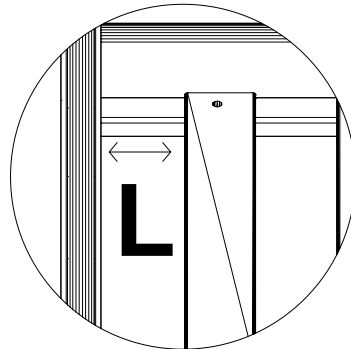
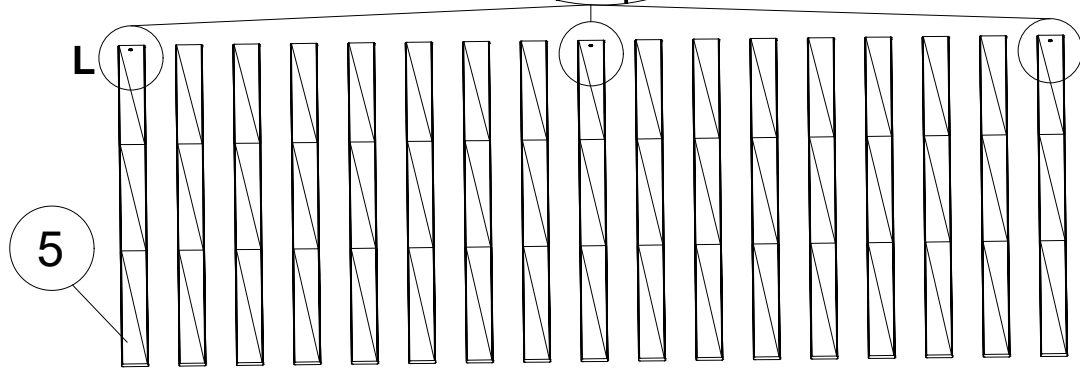
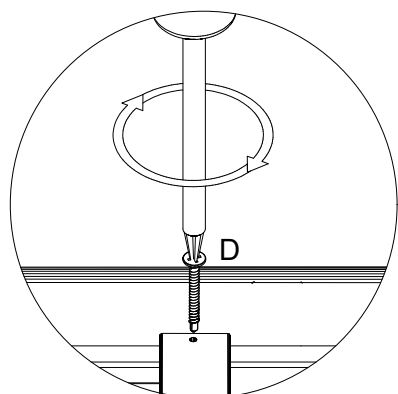
**8** Ø3.5x25  
D x 8

N x 4

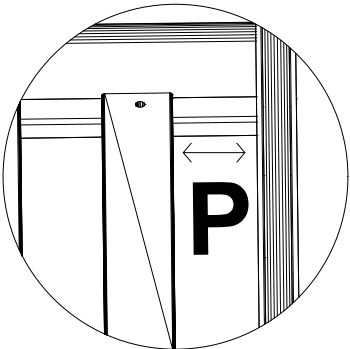
**X2**



**9** Ø3.5x25  
D x 6



=





Mögliche Farb-Vergilbung: Holz ist ein Naturprodukt, dessen Maserung, Textur und Farbe wachstums-, standort- und klimabedingten Schwankungen unterworfen sind. Außerdem verändert sich der Farbton der Holzoberfläche mit der Zeit durch Licht und Wärme. Alle Holzarten sind diesem natürlichen Alterungsprozess mehr oder weniger stark unterworfen. Holz ist nicht resistent gegen Licht. Sonnenlicht, auch diffuses Tageslicht in Innenräumen, trägt am meisten zur Farbveränderung bei. Der Grad der Farbveränderung hängt nicht nur von der Zeit ab, sondern auch vom Standort der Möbel.

Bitte drehen Sie alle Schrauben und Bolzen vorsichtig und langsam ein, um Holz-Brüche zu vermeiden. Schrauben Sie Beschläge nicht zu dicht an der Kante an!

ACHTUNG! Das Produkt kann nach der Montage bis zu 72 Stunden lang Geruch abgeben. Wischen Sie das Bett hierbei mit einem leicht feuchten Staubtuch ab.

---

There is a possibility of yellowing of the coating of white coloured beds.

Wood is a natural product, whose natural grain, texture and colour are subject to fluctuations associated with growth, location and climate. Moreover, hue of the wood surface varies over time as a result of light and heat.

This natural process of aging is subject to greater or lesser extent on all types of wood. Wood is not resistant to light. Sunlight as well as diffused light inside the room contribute the most to colour change. The degree of changes to the shade depends not only on the passing of time, but also on placement of the furniture.

Invisible elements such as slats, frame supporting the slats, bottoms of drawers, etc. are not painted as the rest of the bed.

All bolts and screws are to be screwed gently and slowly to avoid damaging the panels by cracks. Do not screw fittings close to the edges.

**ATTENTION!**

After assembling, please wipe the bed with a damp cloth. The product might give off a strong scent of paint after assembling, usually up to 72hours.