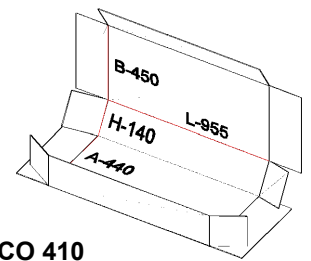


LANO

LUNA 90x200

Colli 1/3 955x440x140
B - 450



Karton wykonać z tektury 5W (EB. 560 g/m²)

Data

10.03.2025

Waga paczki:

22 kg

FEFCO 410

Dno szuflady 888x380x3 - 4 szt.

Tralka Ø12x284 - 150 szt.

Listwa szczytu 877x95x20 - 2 szt.

Styr. 110x80x80 - 1 szt.
(EPS 50)

Profil łączeniowy 880x19x7 - 2 szt.

Styr. 880x250x30 - 1 szt.
(EPS 50)

Listwa szczytu 877x95x20 - 2 szt.

Noga szczytu
768x40x40 - 2 szt.

Noga szczytu
830x40x40 - 1 szt.

Listwa szczytu 877x135x20 - 4 szt.

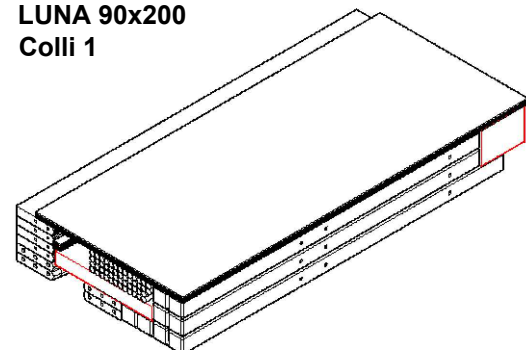
Styr. 430x140x30 - 1 szt.
(EPS 100)

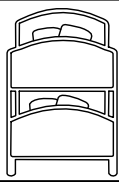
HDF 950x140x3 - 1 szt.

HDF 950x140x3 - 1 szt.

Styr. 430x140x30 - 1 szt.
(EPS 100)

LUNA 90x200
Colli 1



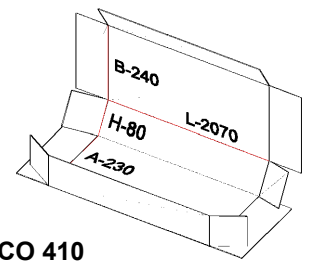


LANO

LUNA 90x200

Colli 2/3 2070x230x80

B - 240



Karton wykonać z tektury 5W (EB. 560 g/m²)

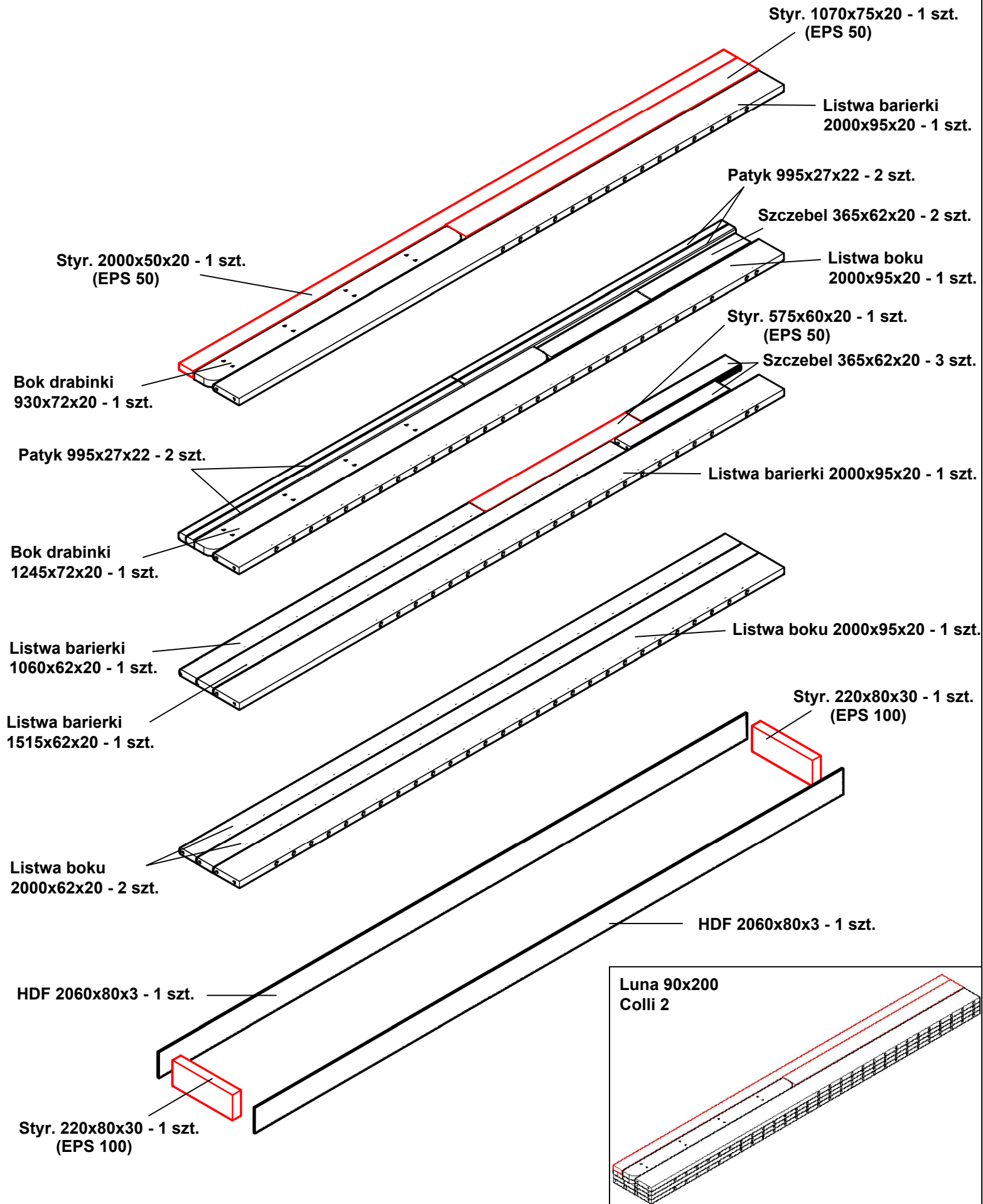
Data

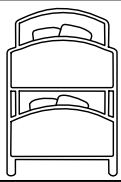
07.03.2025

Waga paczki:

21 kg

FEFCO 410



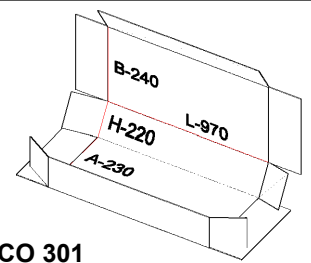


LANO

LUNA 90x200

Colli 3/3 970x230x220

B - 240



Karton wykonać z tektury 5W (EB. 560 g/m²)

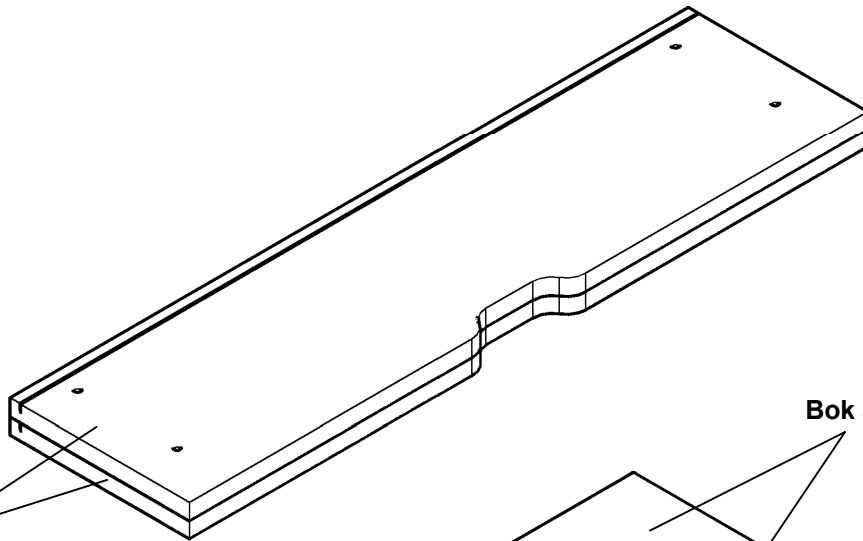
Data

18.03.2025

Waga paczki:

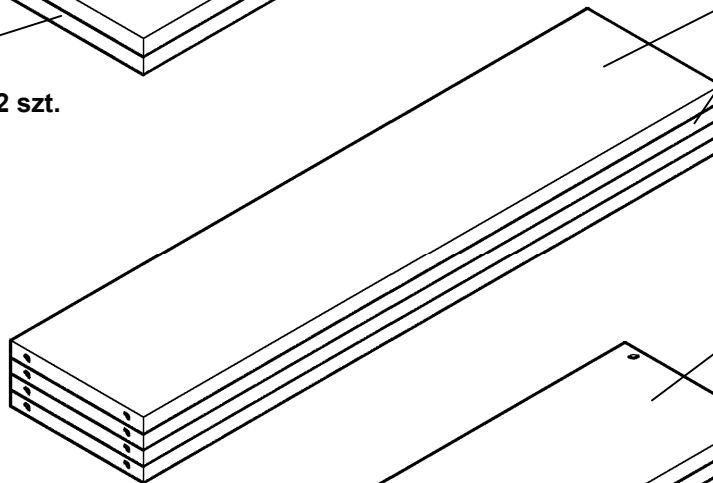
17 kg

FEFCO 301

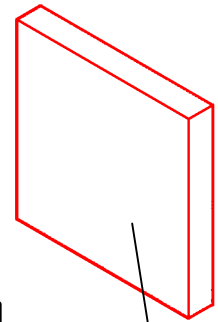
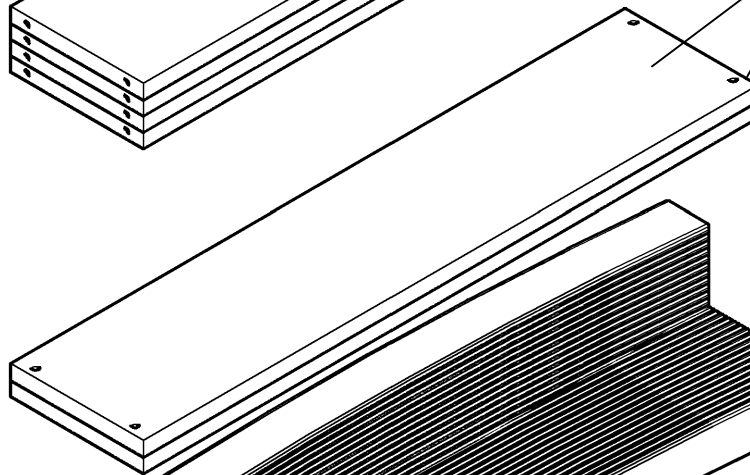


Czoło szuflady 870x230x18 - 2 szt.

Bok szuflady 740x170x18 - 4 szt.

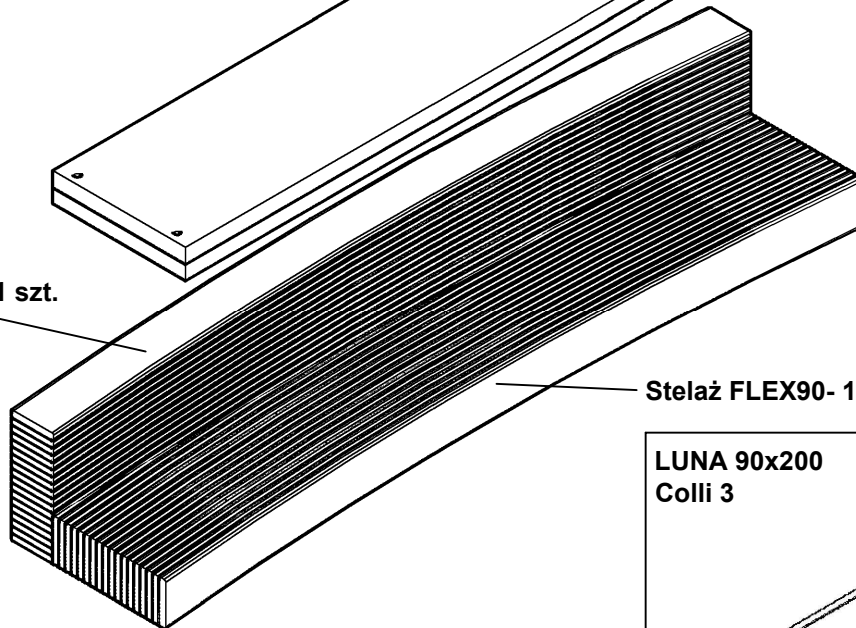


Tył szuflady 788x170x18 - 2 szt.

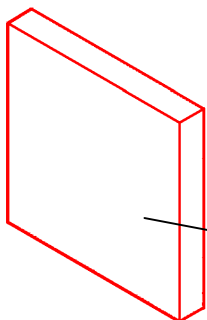


Styr. 220x220x30 - 1 szt.
(EPS 100)

Stelaż FLEX90- 17 desek- 1 szt.



Stelaż FLEX90- 17 desek- 1 szt.



Styr. 220x220x30 - 1 szt.
(EPS 100)

LUNA 90x200
Colli 3

