

Model: Desin  
Modell: Szafka RTV 220 4D

Strona: 1/8  
Blatt Nr: 1/8

Do montażu potrzebne są:

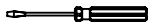
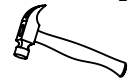
Für die Montage dieser Type benötigen Sie:

For assembly you need:

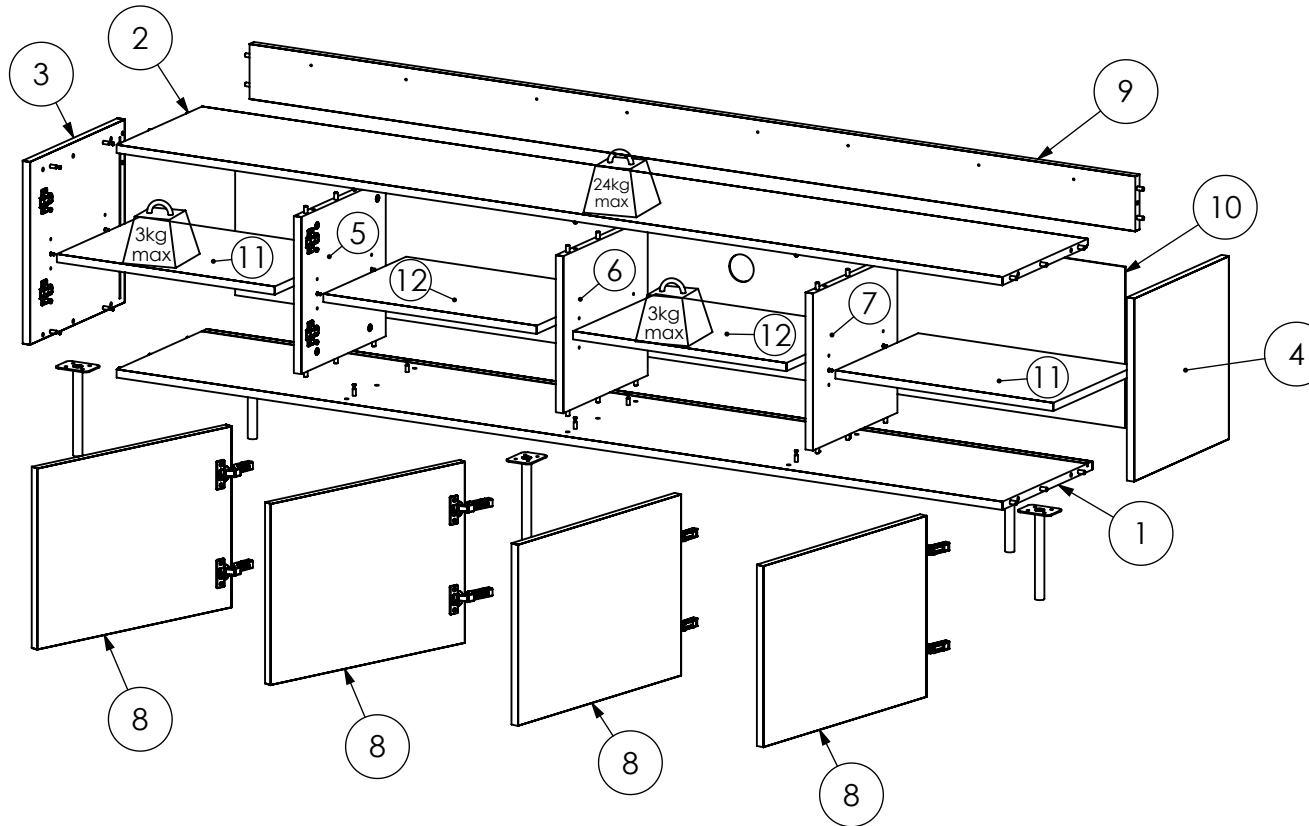
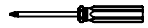
Pour le montage, vous avez besoin de:

Az összeszereléshez szüksége lesz:

Pentru asamblare aveți nevoie de:



PZ1, PZ2



# BOGART.

- (PL) INSTRUKCJA MONTAŻOWA
- (DE) MONTAGENLEITUNG
- (GB) ASSEMBLY INSTRUCTIONS
- (SK) NÁVOD NA MONTÁŽ
- (CZ) MONTÁŽNÍ NÁVOD
- (IT) ISTRUZIONI DI ASSEMBLAGGIO
- (FR) NOTICE DE MONTAGE
- (HU) TELEPÍTÉSI ÚTMUTATÓ
- (RO) INSTRUCȚIUNI DE INSTALARE

**PL** Szanowny Kliencie. Gdyby brakowało jakiejś części lub byłaby uszkodzona, to proszę oznaczyć część krzyżykiem na instrukcji montażowej i przesałać instrukcję razem z reklamacją.

**DE** Sehr geehrter Kunde. Sollte ein Teil fehlen oder beschädigt sein, kreuzen Sie bitte dieses deutlich auf der Montageanleitung an und schicken Sie zu uns ab.

**GB** Dear customer. Should there be any place missing or damaged, kindly mark this place clearly on the attached assembly instructions and return it to us.

**SK** Vážení zákazník, keby chýbala nejaká časť, alebo by bola poškodená, označte ju prosím krížikom na montážnom návode a zašlite návod spolu s reklamáciou.

**CZ** Vážení zákazník, kdyby chyběla nějaká část nebo byla poškozená, označte ji prosím křížkem na montážním návodu a zašlete návod spolu s reklamací.

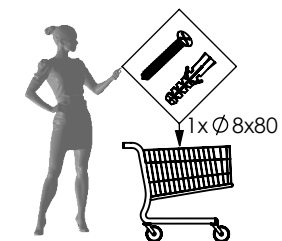
**IT** Gentile cliente. In caso di parti mancanti o danneggiate, contrassegnare la parte con una croce sulle istruzioni di montaggio e inviare le istruzioni insieme al reclamo.

**FR** Cher client, si une pièce est manquante ou endommagée, veuillez marquer la pièce d'une croix sur la notice de montage et envoyer la avec votre réclamation.

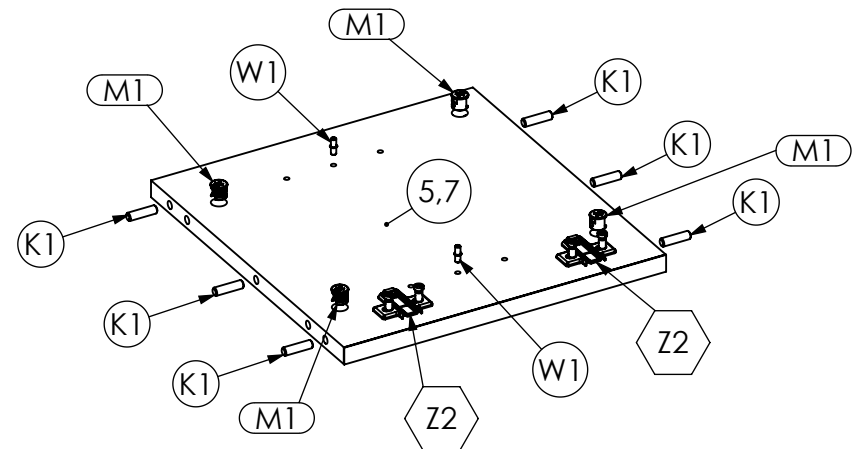
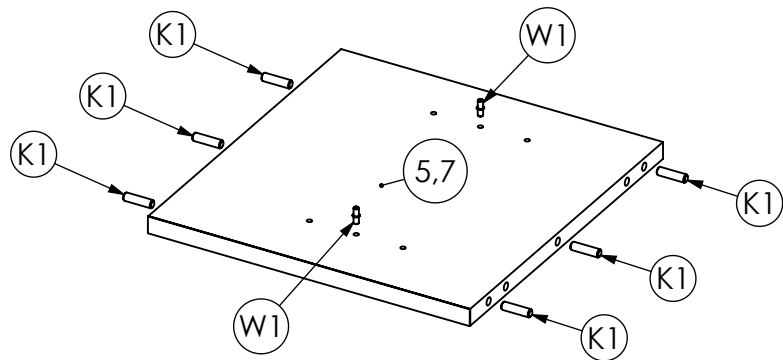
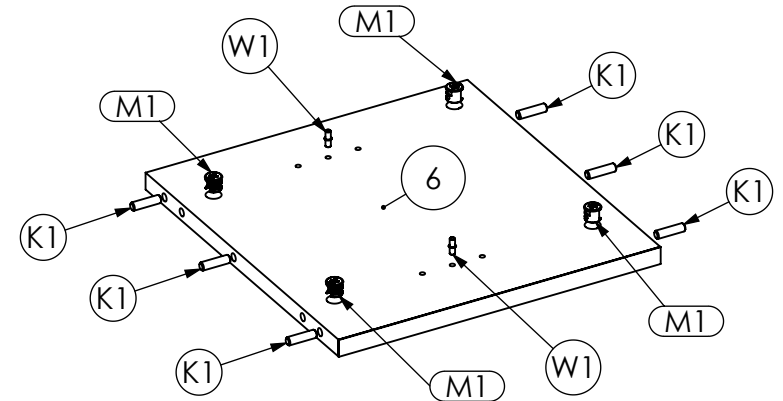
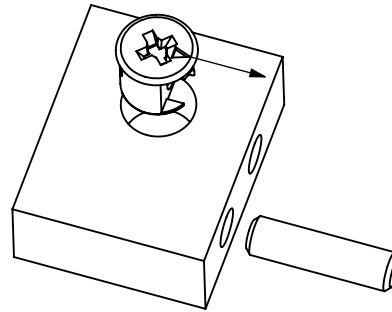
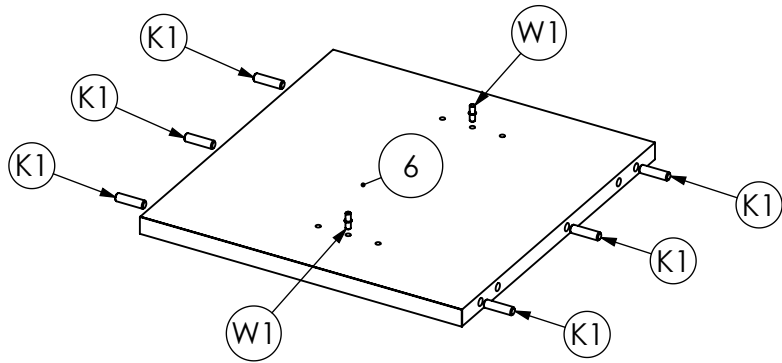
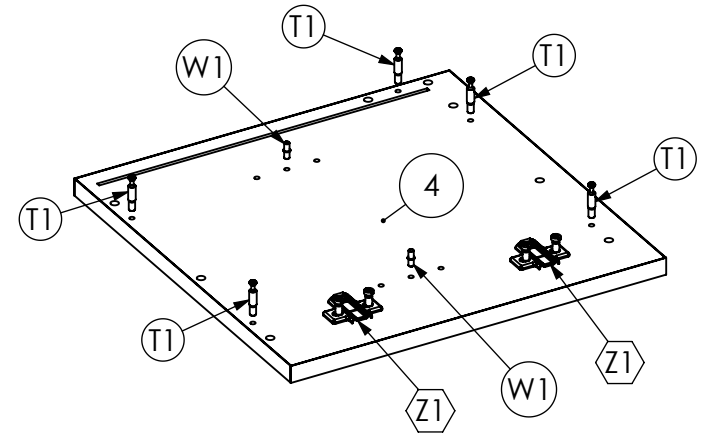
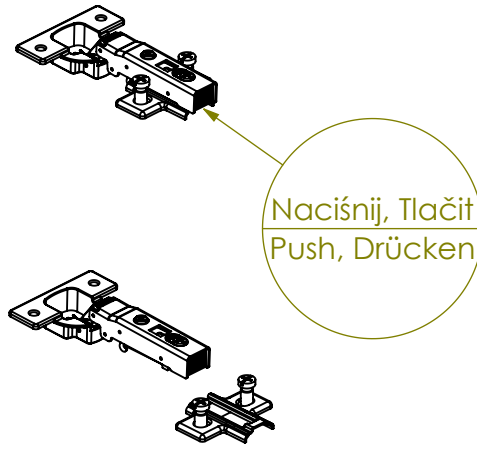
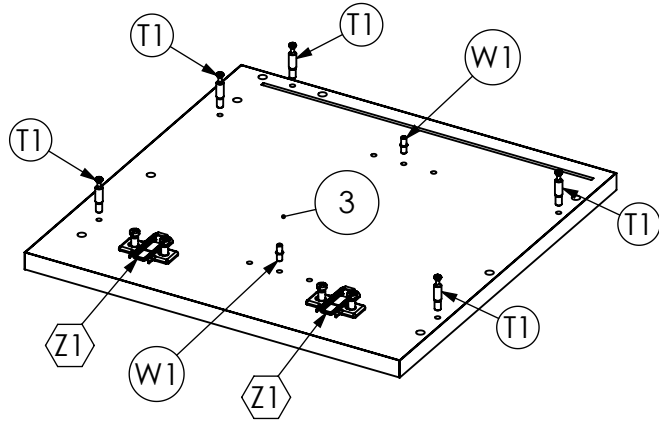
**HU** Kedves ügyfél. Ha valamelyik alkatrész hiányzik vagy sérült, kérjük, jelölje be az alkatrészt kereszttel az összeszerelési útmutatóban, és küldje el az útmutatót a reklamációval együtt.

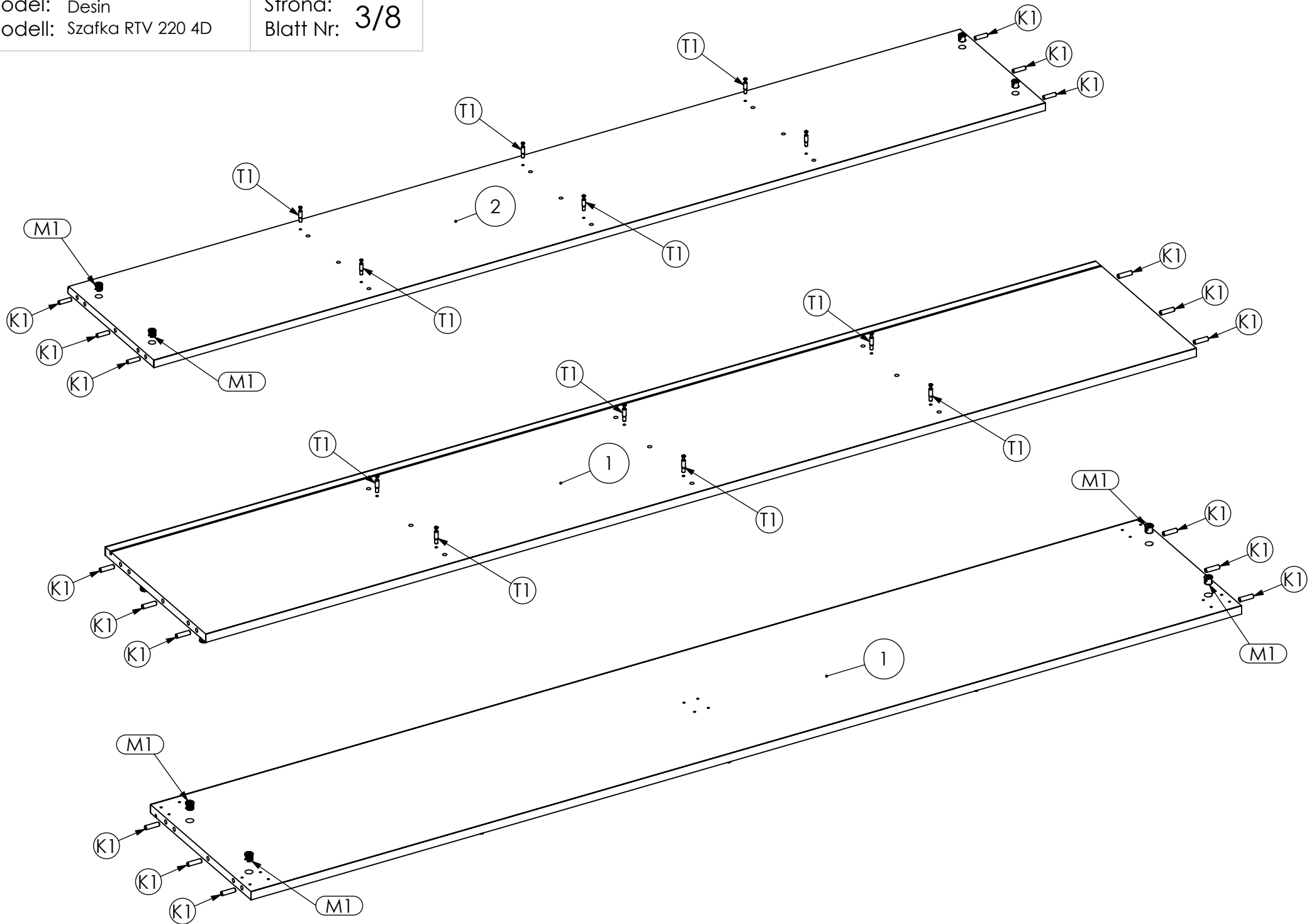
**RO** Draga client. Dacă vreo piesă lipsește sau este deteriorată, marcați piesa cu o cruce pe instrucțiunile de asamblare și trimiteți instrucțiunile împreună cu reclamația.

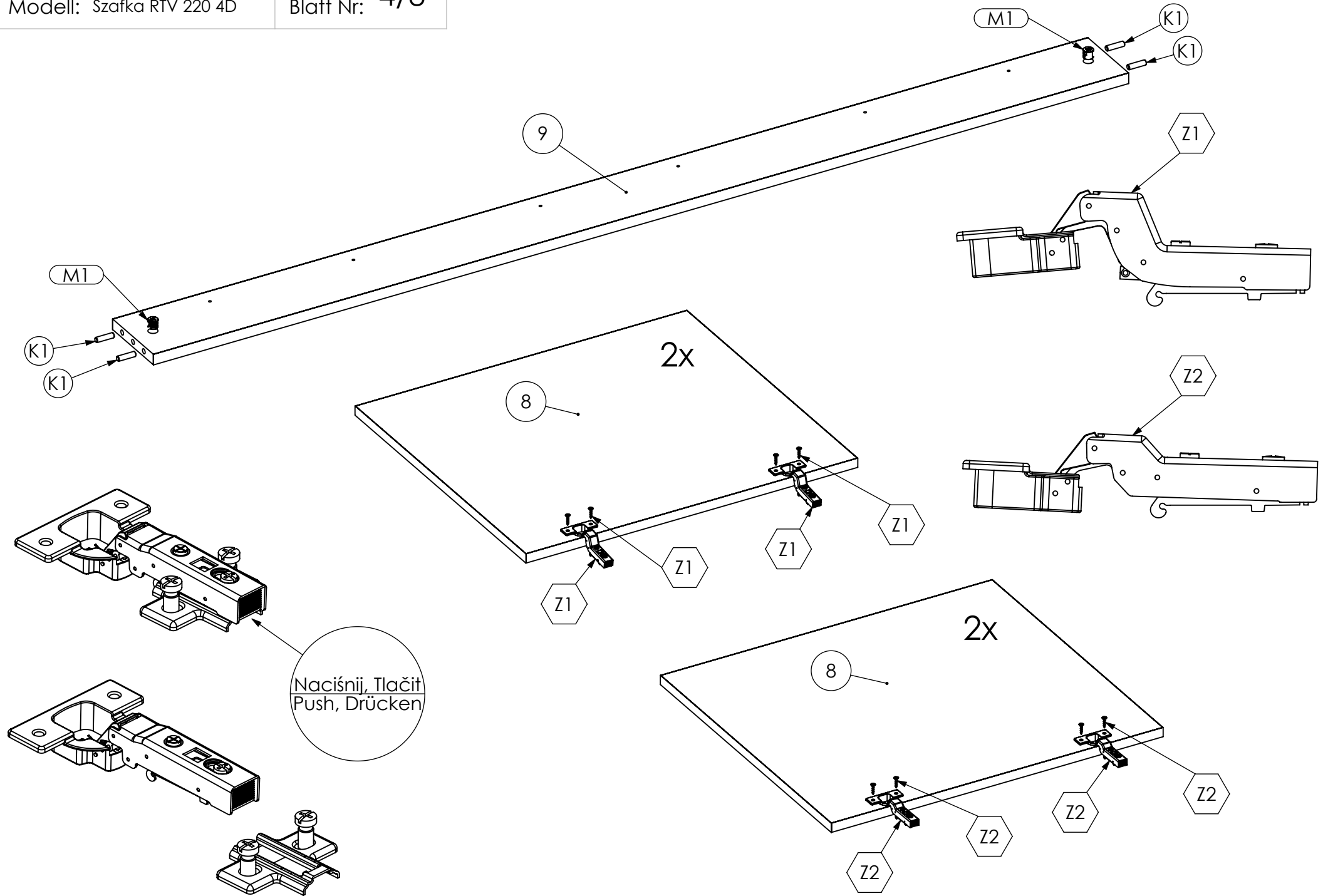
K1 x34	T1 x22	M1 x22	W1 x16	Z1 x4	Z2 x4	L1 x5	L2 x20	E1 x18	C1 x8	S1 x16
	8x34						4x20		3x40	Ø20 dqb

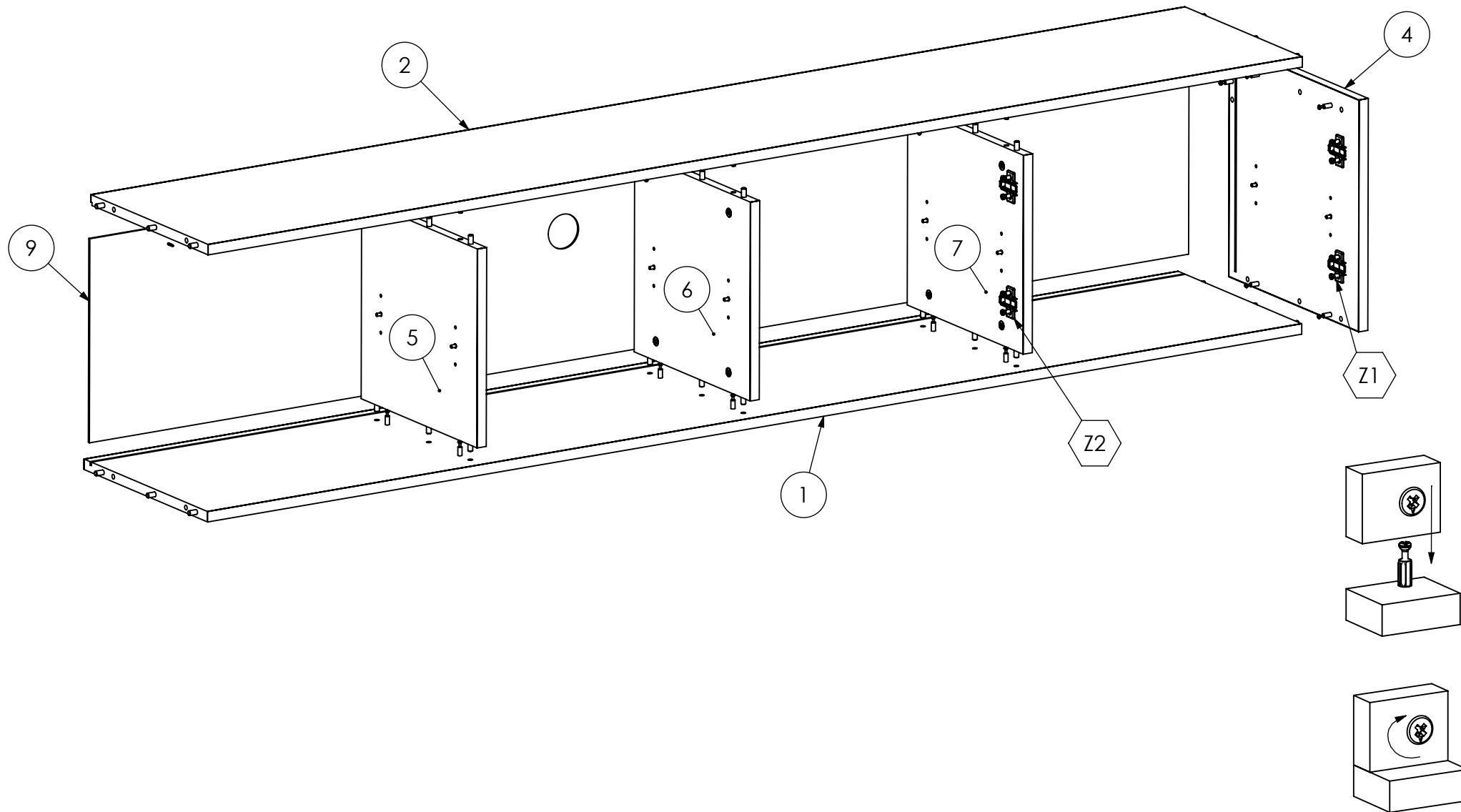


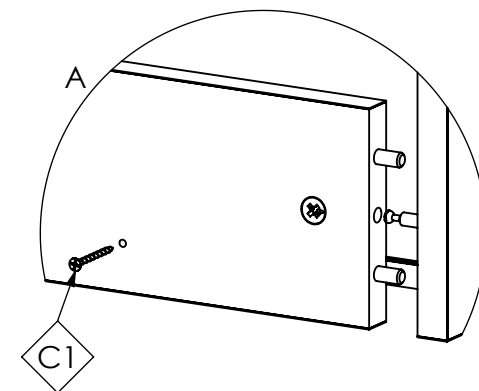
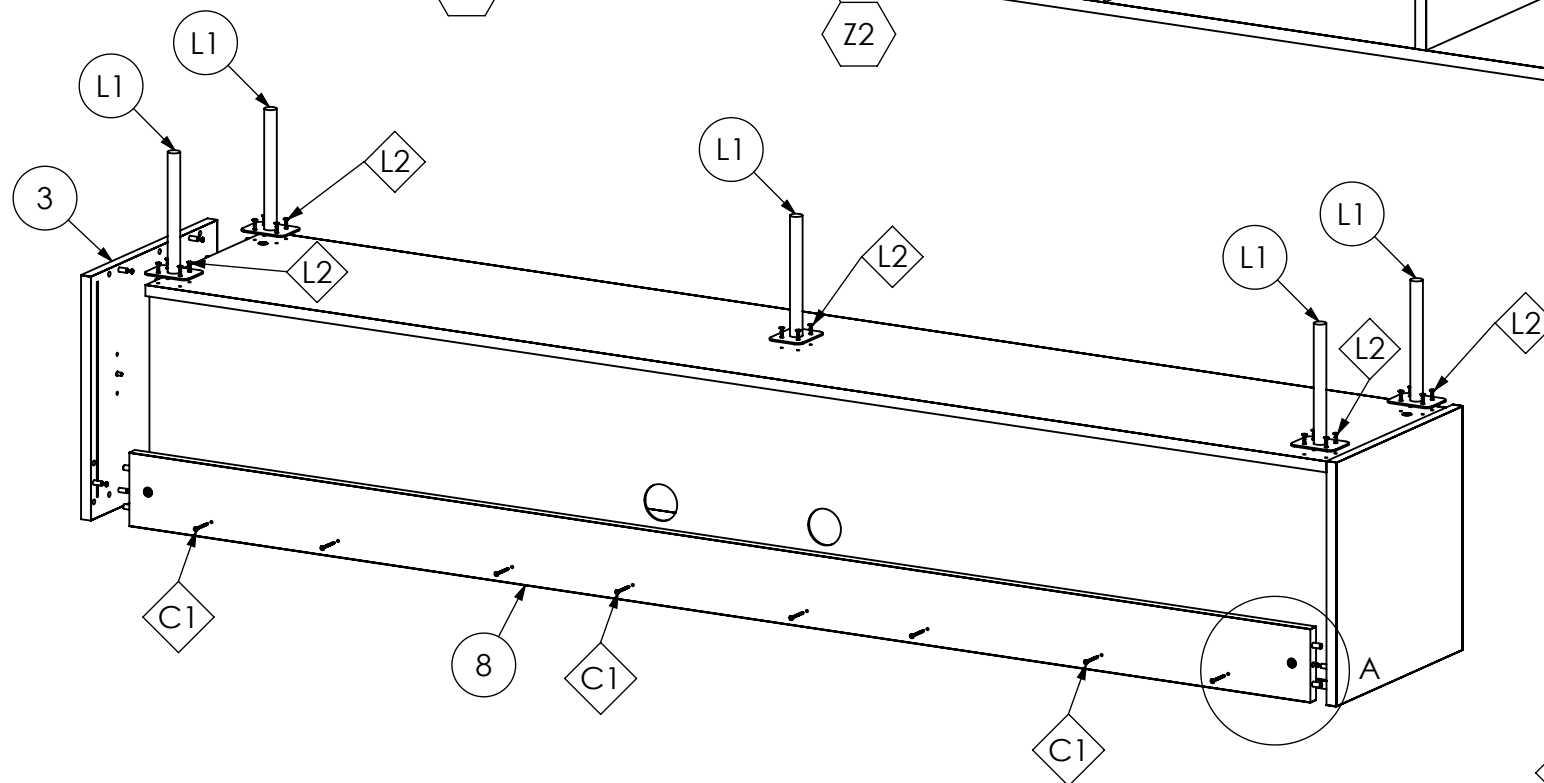
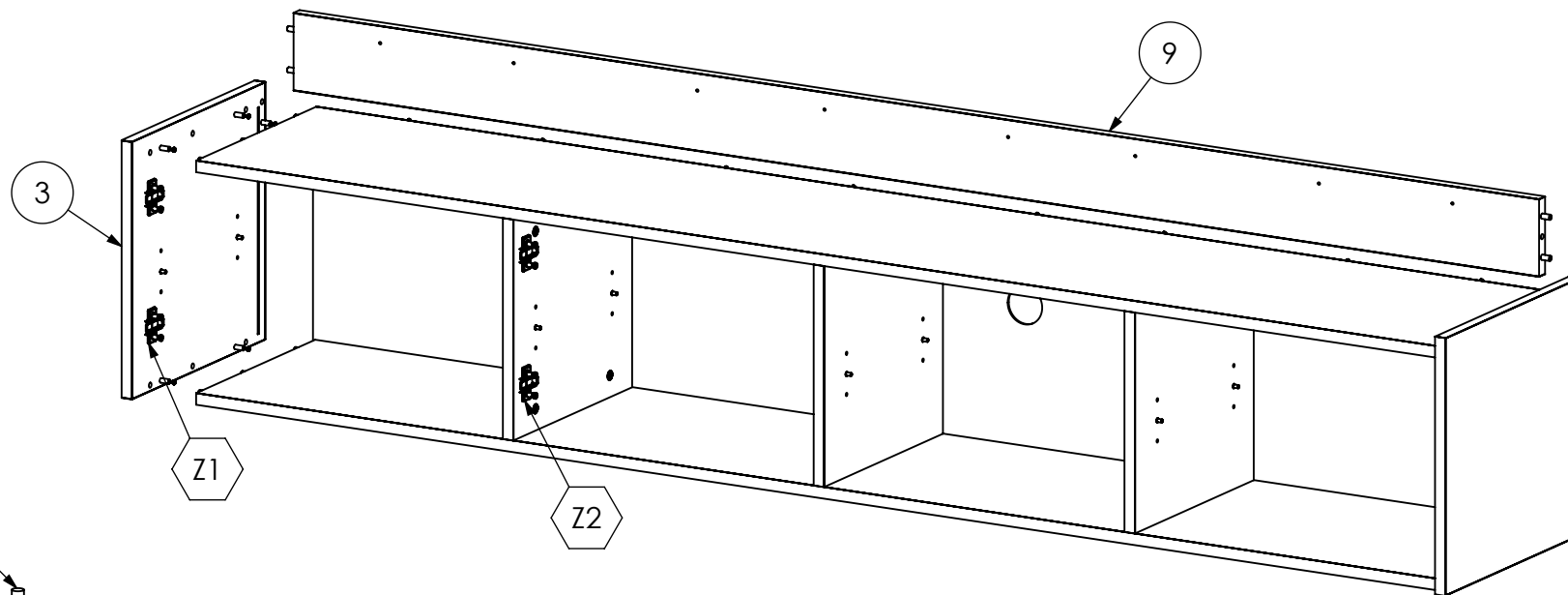
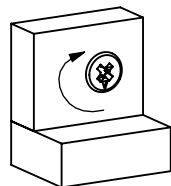
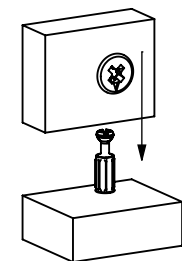
A1 x1
15x250
3,5x16    Ø10x5x1,5

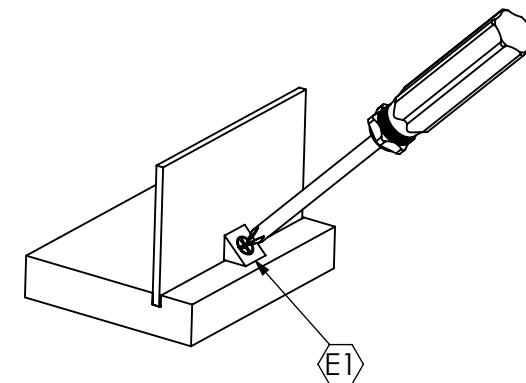
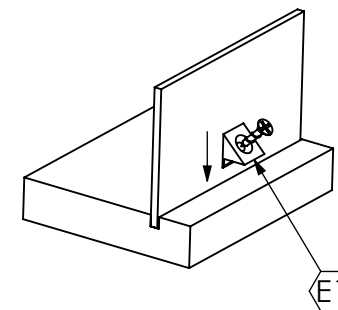
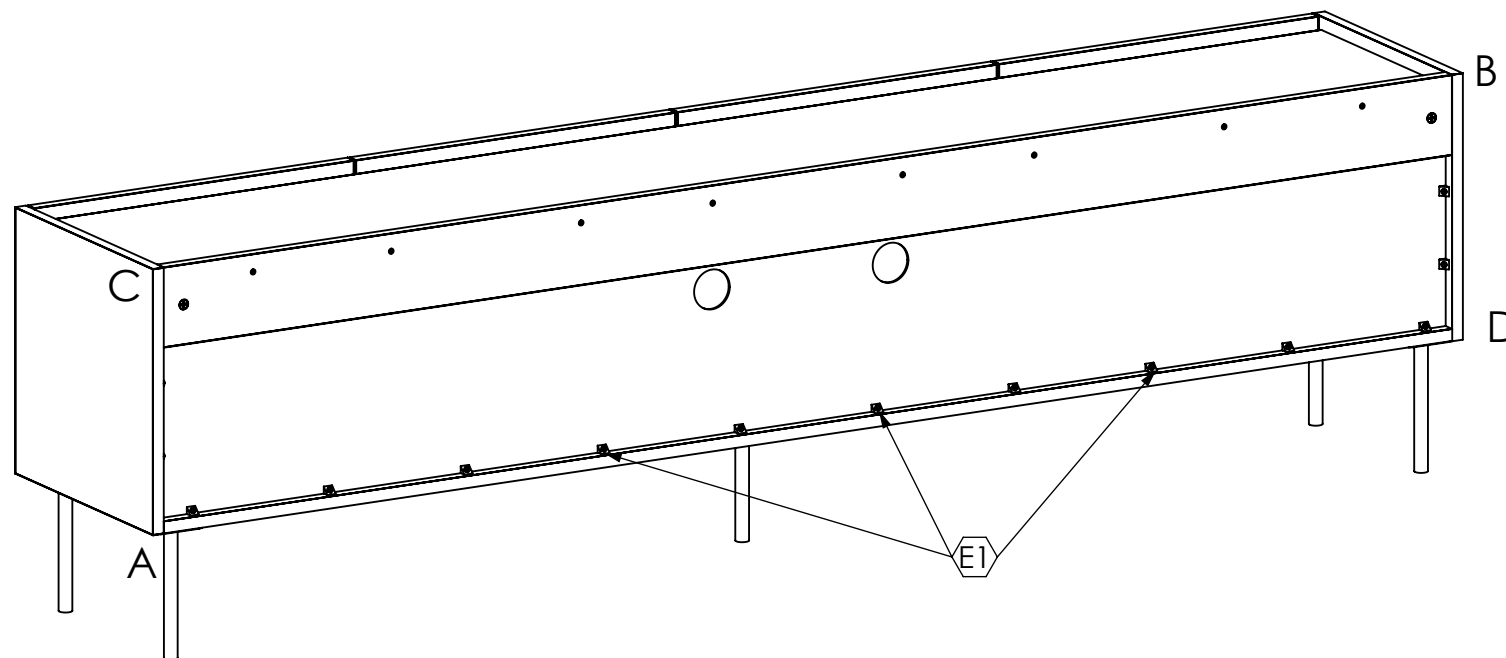
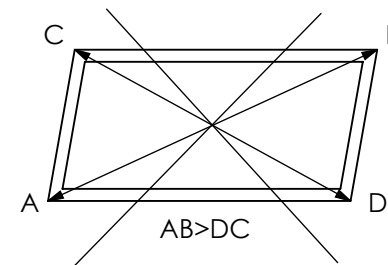
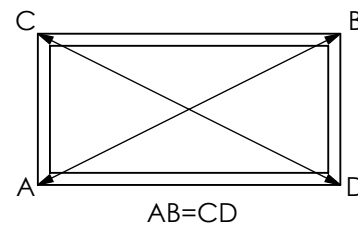


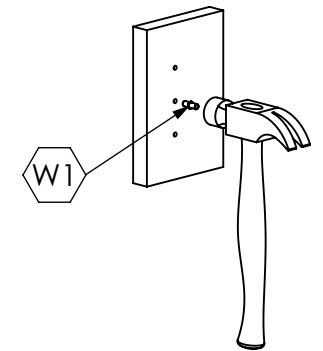
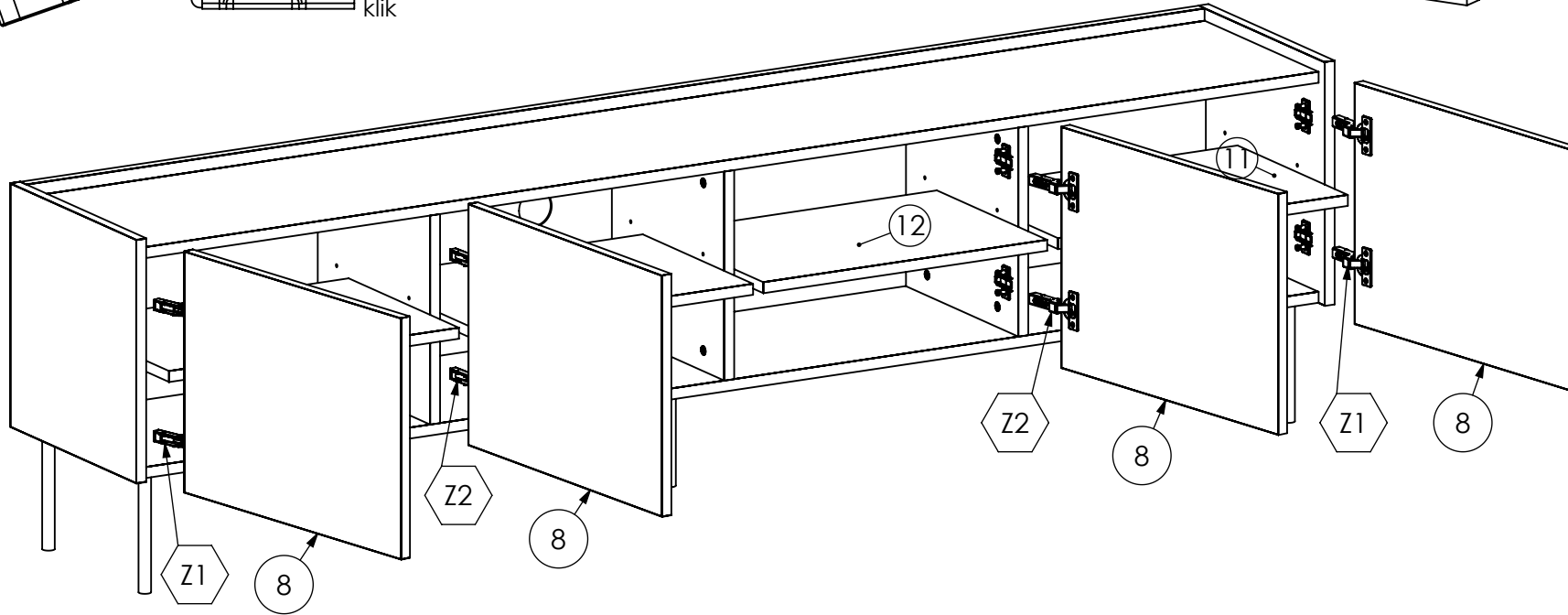
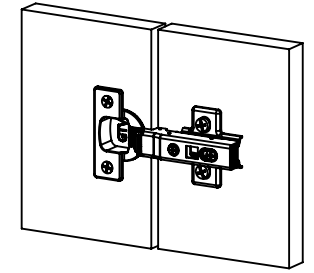
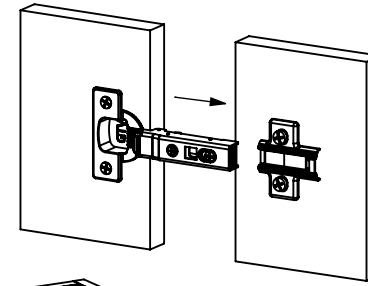
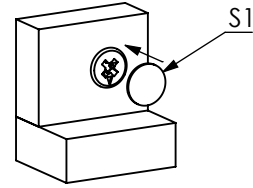
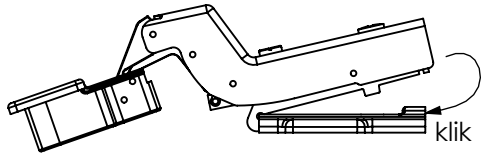




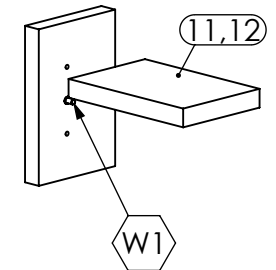
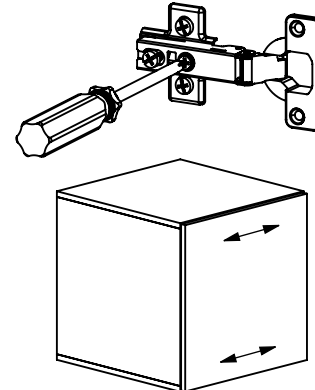
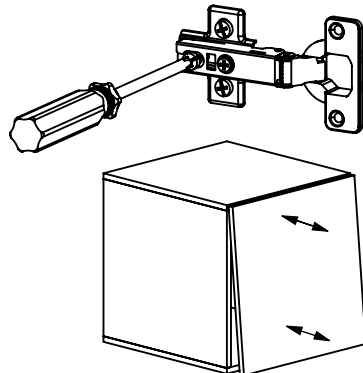
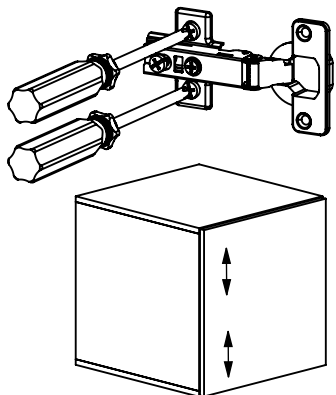








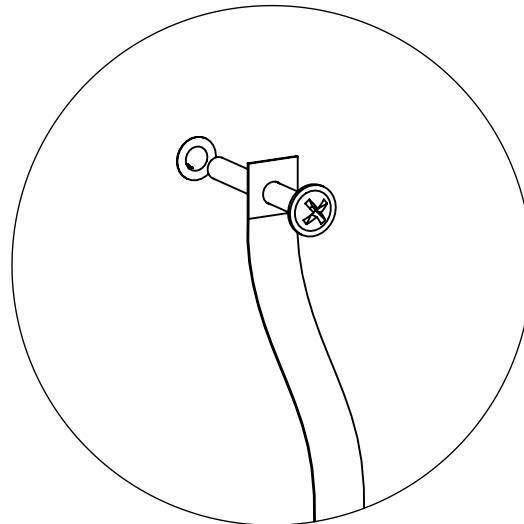
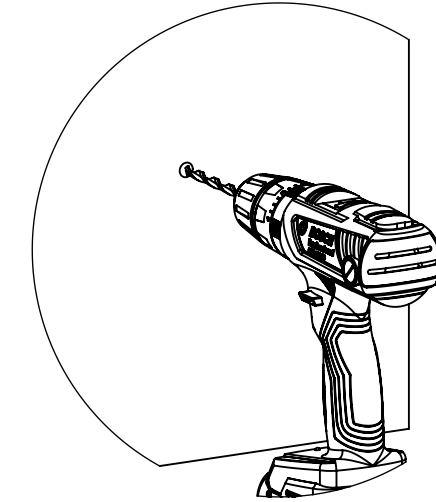
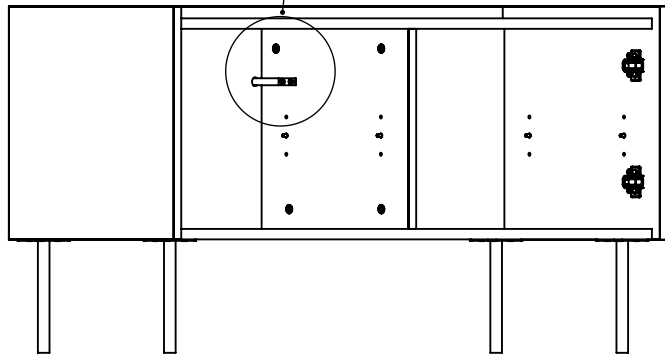
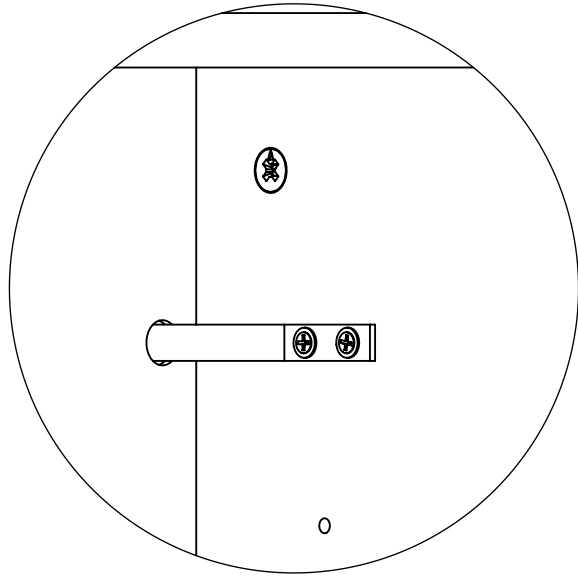
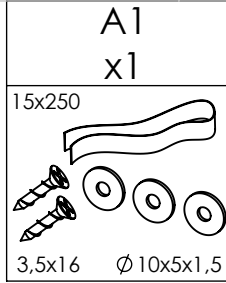
Wyreguluj zawiasy drzwi! Passen Sie die Türscharniere an! Adjust the door hinges! Nastavte pánty dverí! Seřidte panty dveřít!  
Regolare le cerniere della porta! Ajuster les charnières de la porte! Állítsa be az ajtópántokat! Reglați balamalele ușii!





Model: Desin  
Modell: Szafka RTV 220 4D

Strona:  
Blatt Nr: 10/10



Sehr wichtig!  
Die Möbel müssen an der Wand befestigt werden.

Velmi důležité!  
Nábytek musí být připevněn ke stěně.

Très important!  
Le meuble doit être fixé au mur.

Foarte important!  
Mobilierul trebuie atașat de perete.

