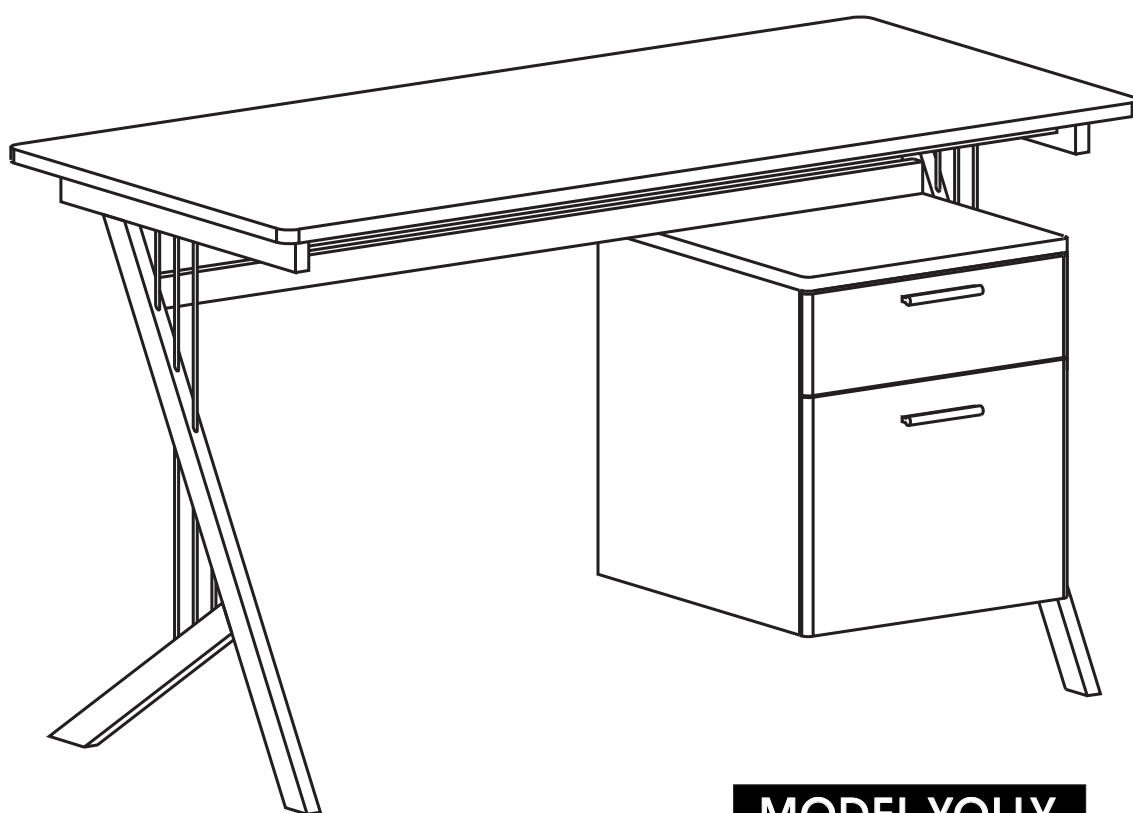


SLOVENŠĚINA

# RAČUNALNIŠKA MIZA

## NAVODILA ZA SESTAVO

Hvala za nakup enega od naših izdelkov. Prosim, da pred sestavljanjem preberete pozorno Navodila za sestavo (Pozor: ne zategnite vijakov preden so vsi nameščeni v luknje).



**MODEL YOLLY**

### **SPLOŠNA NAVODILA**

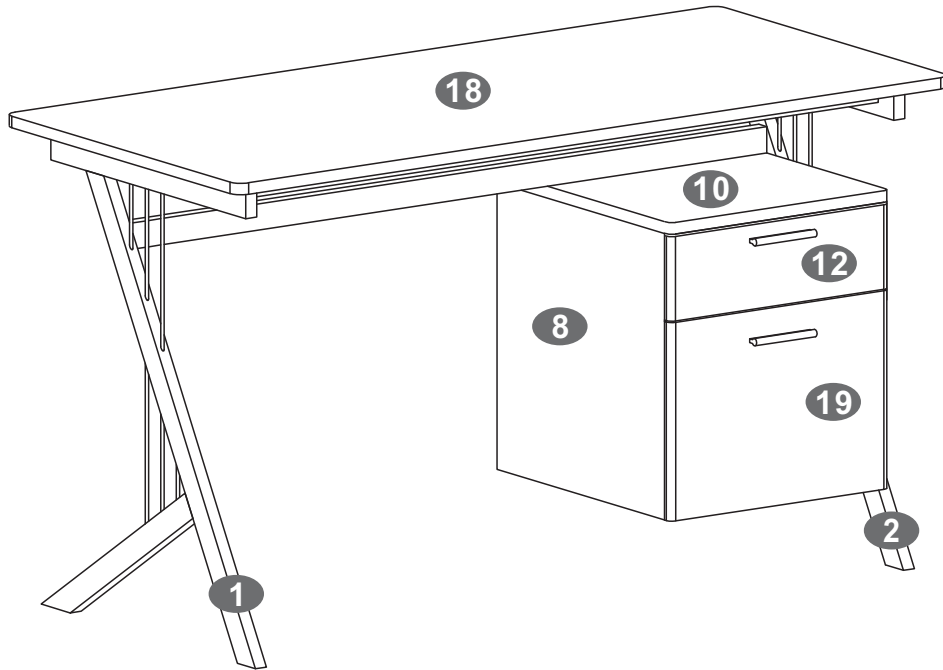
-Pohišstvo naj ne bo nameščeno direktno na svetlobi. Uporabite mizno podlago za zaščito površine pred vdrtinami, praskami in vročimi ali mrzlimi tekočinami.


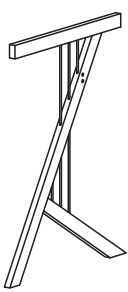
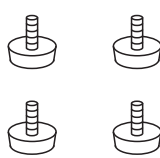

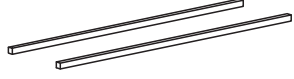
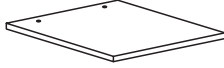
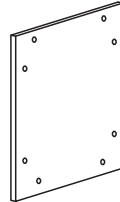
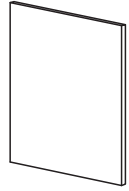
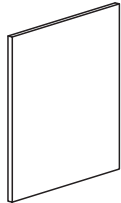
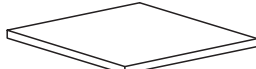
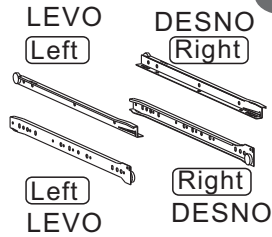
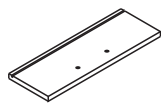
### **Čiščenje:**

- Za čiščenje površin uporabite vlažno (ne mokro) krpo ali suho bombažno krpo.
- Za čiščenje steklenih površin lahko uporabite čistilo za okna.

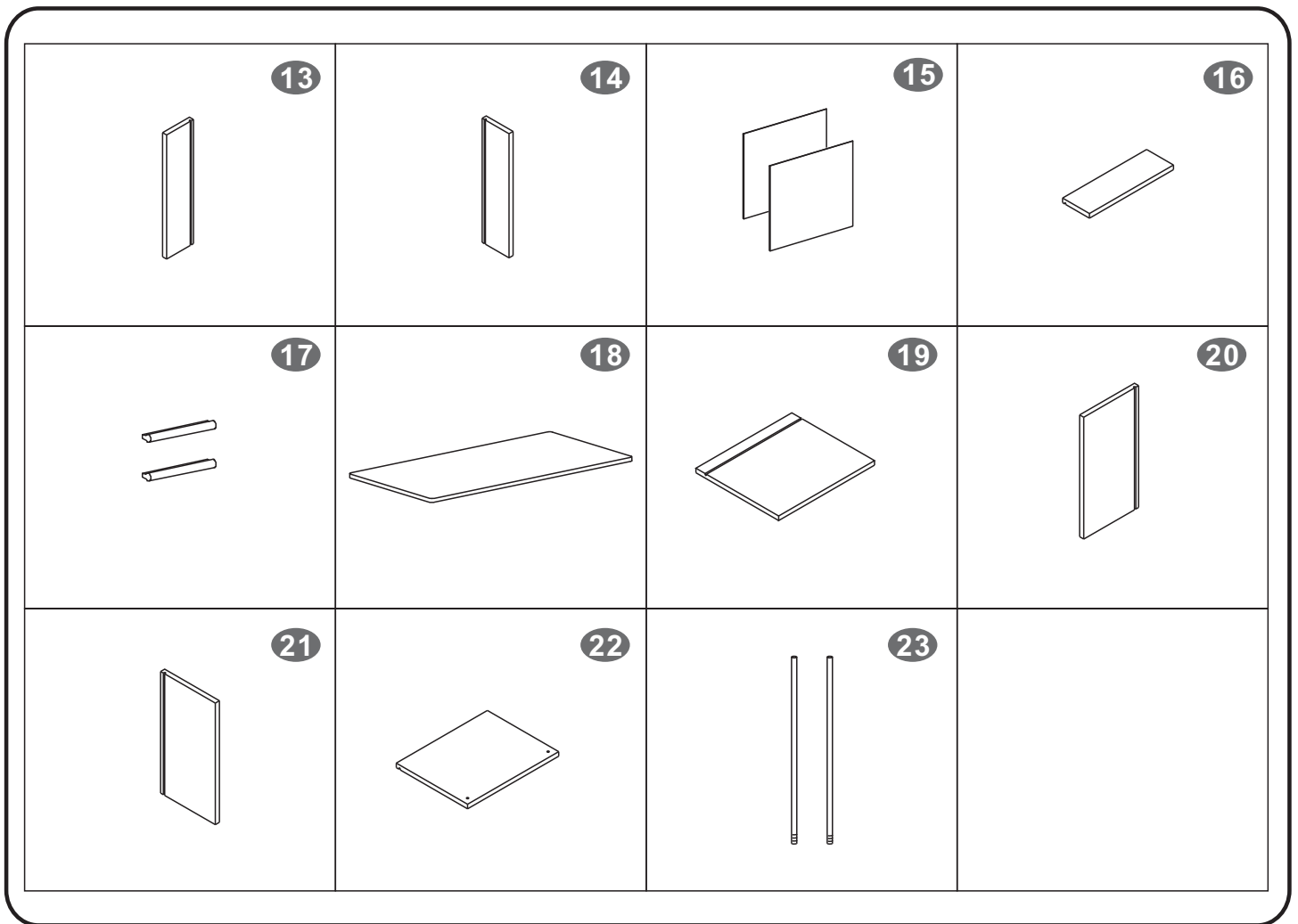


▪ SESTAVNI DELI

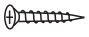

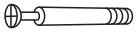

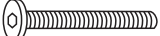
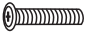

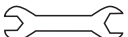




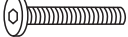


 <p>1</p>	 <p>2</p>	 <p>3</p>	 <p>4</p>
 <p>5</p>	 <p>6</p>	 <p>7</p>	 <p>8</p>
 <p>9</p>	 <p>10</p>	 <p>11</p>	 <p>12</p>

**2SETI**



▪ LISTA VIJAKOV

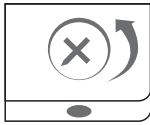
DEL	KOLI	ART.		DEL	KOLI	ART.	
<b>A</b>	16	3X15 MM		<b>H</b>	2	M6	
<b>B</b>	24	6X40 MM		<b>I</b>	5	Ø16MM	
<b>C</b>	2	6X65 MM		<b>J</b>	4	4X20 MM	
<b>D</b>	3	6X30 MM			1		
<b>E</b>	8	6X40 MM			1		
<b>F</b>	8	4X30 MM			1		
<b>G</b>	4	6X35 MM					

■ **6x40mm PRIVIJAČENJE VIJAKOV KOT NAZNAČENO SPODAJ :**

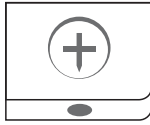
VIJAK

---

KONEKTOR



X

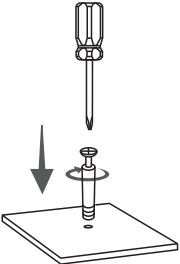


✓

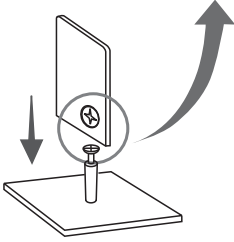
VSTAVI VIJAK, KO JE SITUACIJA KONEKTORJA KOT NA SLIKI

PRILAGODI SMER KONEKTORJA, ČE JE SITUACIJA KOT NA SLIKI

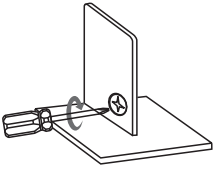
**A1.**



**A2.**

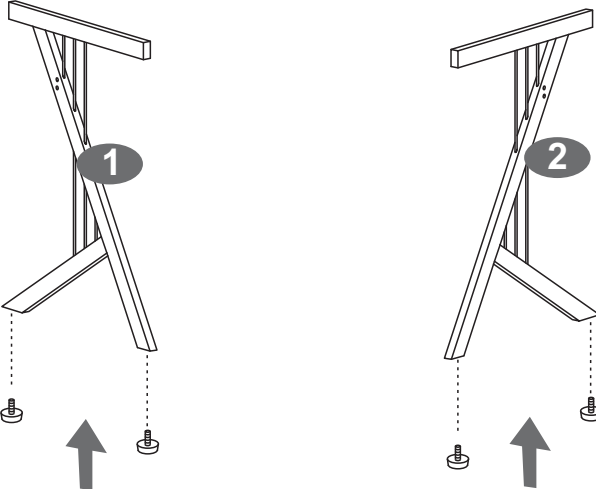


**A3.**



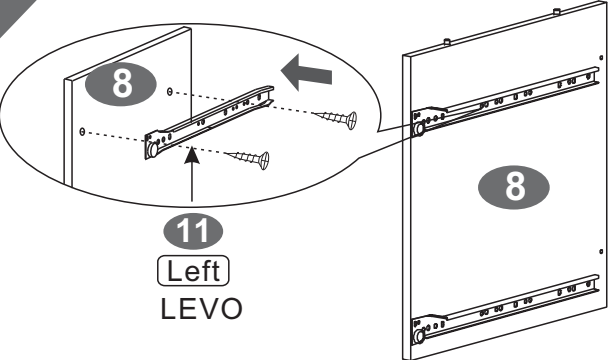
■ **KORAKI SESTAVE**

**1**

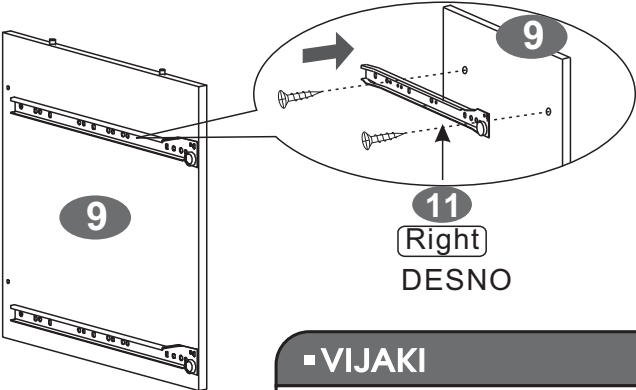


**3** 4 KOSI

**2**



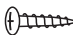
**11**  
Left  
LEVO




**11**  
Right  
DESNO

■ **VIJAKI**

**A** 3X15 MM



8KOSOV





ASSEMBLY STEPS:

**3**

**VIJAKI**  
**B 6X40 MM**  
 2 KOSA

**4**

**VIJAKI**  
**B 6X40 MM**  
 8KOSOV

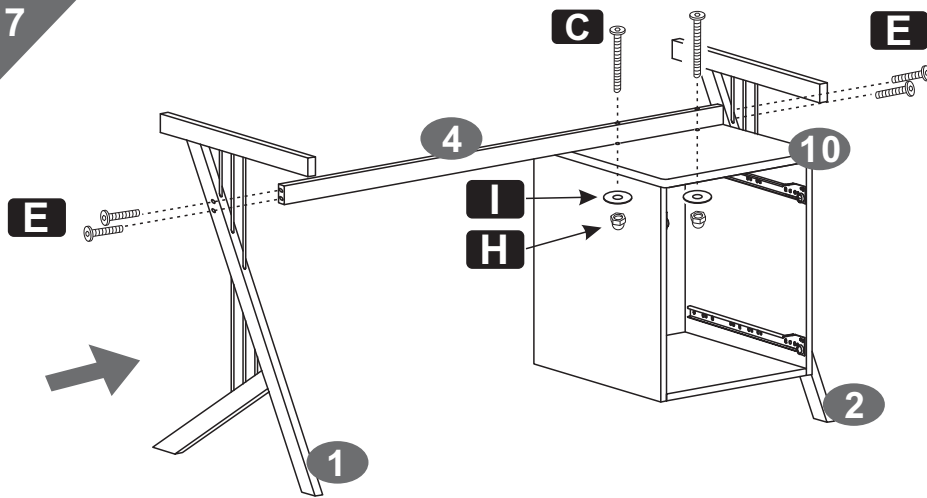
**5**

**VIJAKI**  
**B 6X40 MM**  
 6KOSOV

**6**

**VIJAKI**  
**D 6X30 MM**  
 3 KOSI  
**I** 3 KOSI

7



-VIJAKI

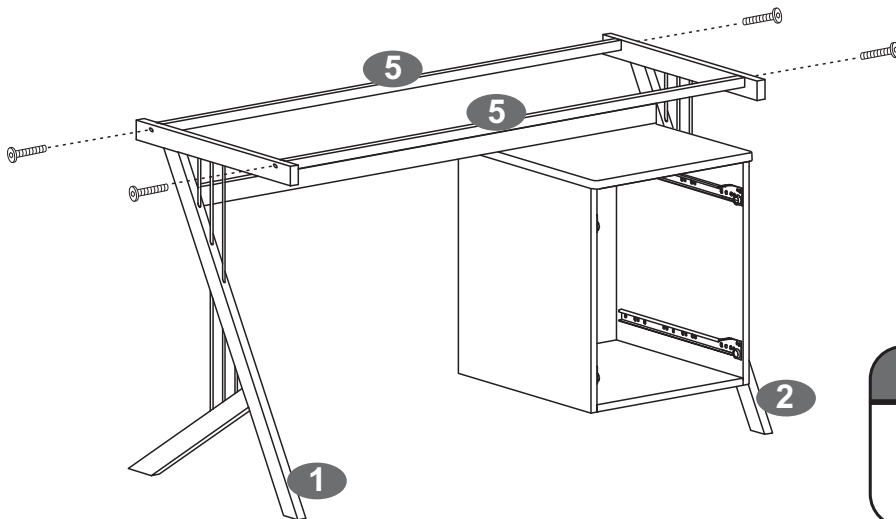
**C** 6X65 MM  
 2 KOSA

**E** 6X40 MM  
 4 KOSI

**H**  2 KOSA

**I**  2 KOSA

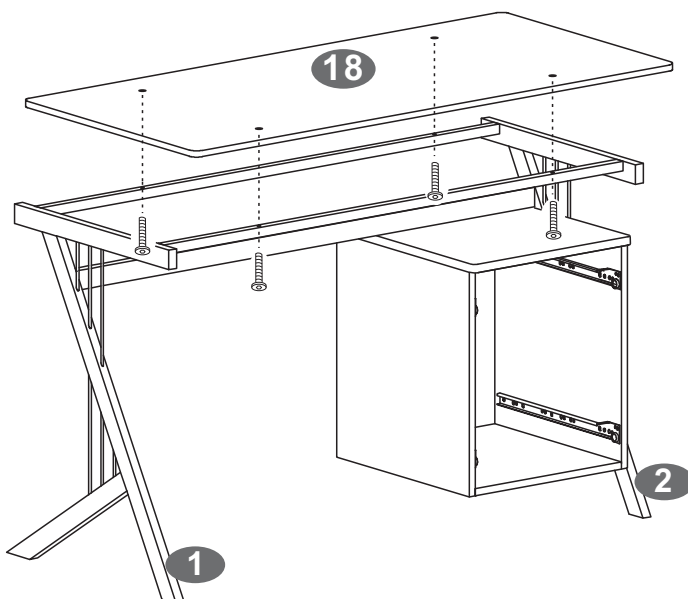
8




-VIJAKI

**E** 6X40 MM  
 4 KOSI

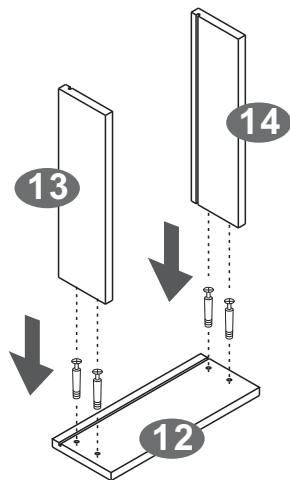
9



-VIJAKI

**G** 6X35 MM  
 4 KOSI

10



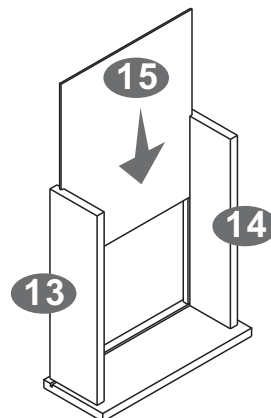
VIJAKI

**B** 6X40 MM

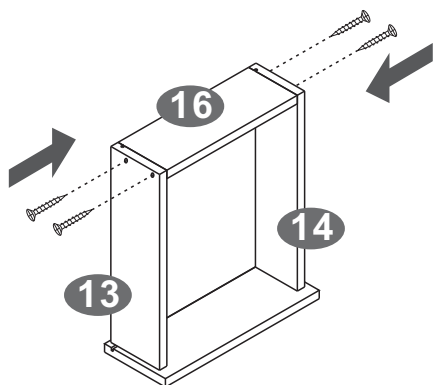
4 KOSI



11



12



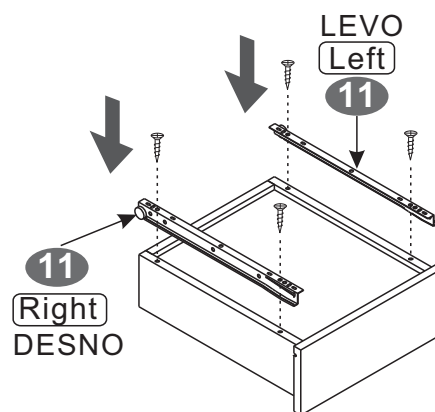
VIJAKI

**F** 4X30 MM

4 KOSI



13



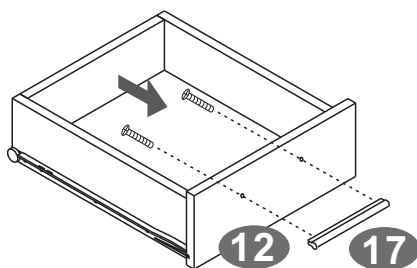
VIJAKI

**A** 3X15 MM

4 KOSI



14



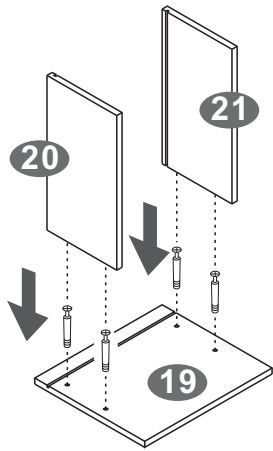
VIJAKI

**J** 4X20 MM

2 KOSA



15



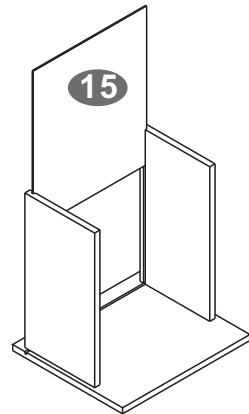
- VIJAKI

**B** 6X40 MM

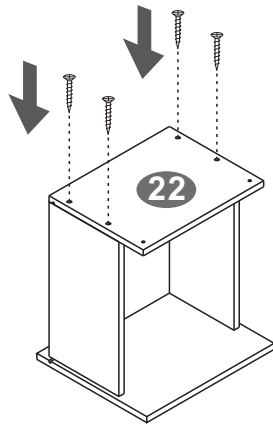
4 KOSI



16



17



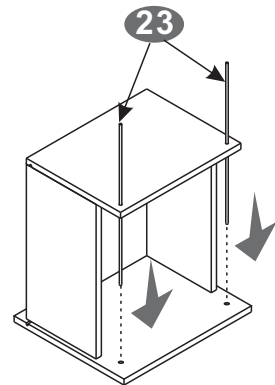
- VIJAKI

**F** 4X30 MM

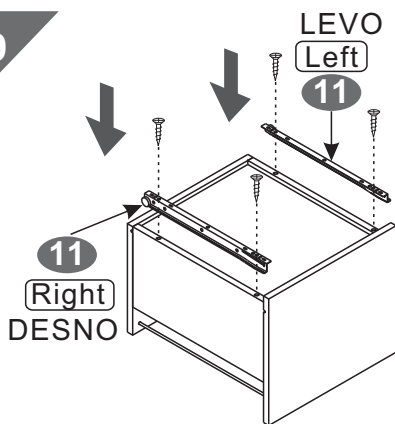
4 KOSI



18



19



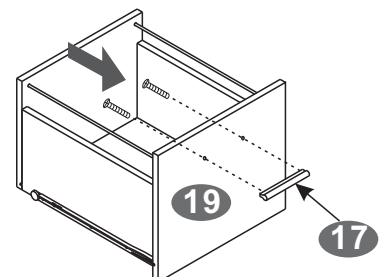
- VIJAKI

**A** 3X15 MM

4 KOSI



20



- VIJAKI

**J** 4X20 MM

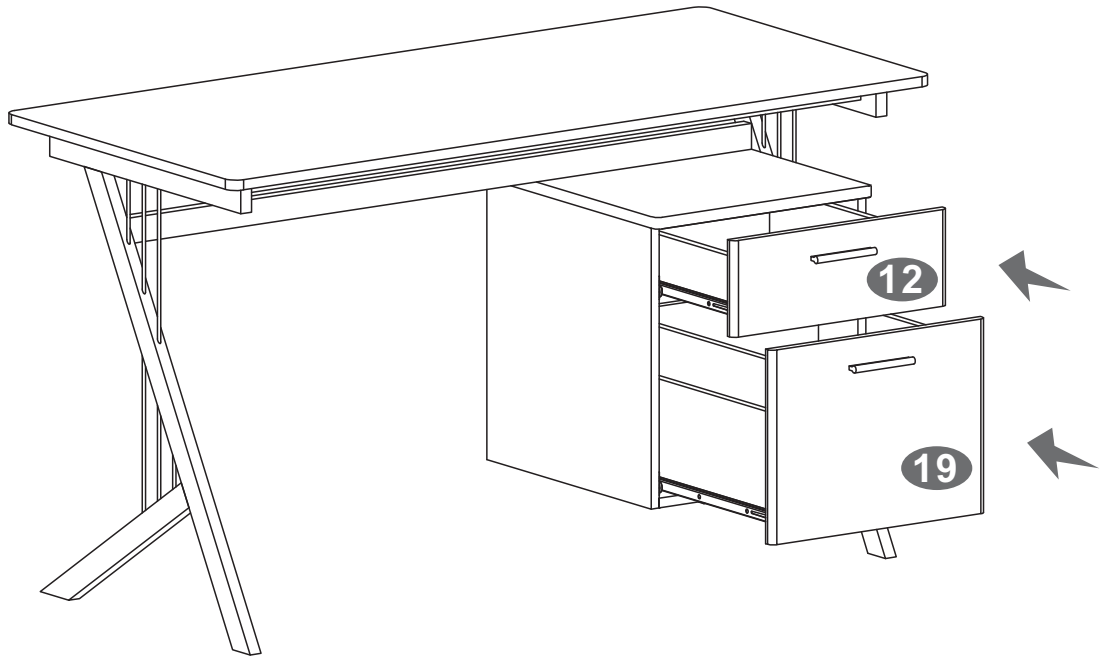
2 KOSA







21



22

